

RAPPORT D'ASSOCIATIVITE / COMPATIBILITY REPORT N° DA 10 00 01 E

SYSTEME DE SECURITE INCENDIE (NF-SSI)
SECURITY DETECTION SYSTEM

SYSTEME DE DETECTION INCENDIE (SDI)
FIRE DETECTION SYSTEM (FDS)

Demandé par
Required by

AFNOR Certification
11 rue Francis de Pressensé
93571 – La Plaine Saint-Denis Cédex

Référence commerciale du
matériel principal cœur du système SSI
*Commercial reference of the
main equipment, core of fire system*

XC1003-A

Numéro du certificat système NF-SSI
Certificate number of NF-SSI system

SSI 257 A

Titulaire
Holder

SIEMENS

Cachet et signature du directeur
Company stamp and Director's signature



Date du présent rapport d'associativité (*Date of this compatibility report*) : 09/07/2021
Le présent rapport d'associativité comporte (*This compatibility report includes*) 13 pages

Essais effectués dans le cadre d'une demande de certification NF-SSI
Tests carried out in accordance with NF-SSI certification

In case of dispute, the reference document is the French version

Trame NF SSI – DA ECS (Bilingue) – Version 5

Ce document atteste uniquement des caractéristiques de l'échantillon soumis aux essais ou à l'examen du laboratoire et ne préjuge pas des caractéristiques de produits similaires. Il ne constitue donc pas une certification de produit au sens de l'article L.115-27 du code de la consommation, ni un agrément de quelque nature que ce soit. La reproduction de ce document n'est autorisée, sauf approbation préalable du CNPP que sous sa forme intégrale. Le CNPP décline toute responsabilité en cas de reproduction ou de publication non conforme. Le CNPP se réserve le droit d'utiliser les enseignements qui résultent du présent document pour les inclure dans des travaux de synthèse ou d'intérêt général pouvant être publiés par ses soins.
This document gives evidence only of characteristics of the sample subjected to the tests carried out or scrutinized by the laboratory and does not prejudice characteristics of similar products. It does not thus constitute a certification of products in the sense of the article L.115-27 of the code of the consumption, or an approval whatever nature it is. The reproduction of this document is not authorized, except preliminary approval of CNPP, only under its complete form. CNPP declines any responsibility in case of reproduction or not corresponding publication. CNPP reserves the right to use the information which result from the present document to include them in works of synthesis or general interest, the envisaged works which can be published by its care.

1 - GENERALITES GENERALITIES

1 - 1 Définitions Definitions

▪ Matériel principal

Main equipment

C'est le cœur de tout système SSI certifié. Au sens de la norme NF EN 54-13, c'est un composant de type 1.

It is the core of any fire system certified. In the sense of the NF EN 54-13 standard, it is a type 1 component.

▪ Composant

Component

Un composant est le terme générique utilisé pour désigner un composant associé à au moins un matériel principal cœur du système certifié NF-SSI.

A component is the generic name used to indicate a component associated with at least a main equipment, core of the system NF-SSI certified.

➤ **Composant de type 1** (au sens de la norme NF EN 54-13)

Type 1 Component (in the sense of the NF EN 54-13 standard)

Dispositif assurant **au moins une fonction essentielle** dans le système SSI.

Dans tous les cas, les composants entrant dans le champ de la certification NF-SSI sont cités dans les fiches annexées aux règles de certification NF-SSI, ils sont tous de type 1.

*Device assuring **at least an essential function** in the fire system*

In every case, components entering in the field of the NF-SSI certification are quoted in forms annexed to the NF-SSI rules of certification, they are all type 1 components.

➤ **Composant de type 2** (au sens de la norme NF EN 54-13)

Type 2 component (in the sense of the NF EN 54-13 standard)

Dispositif **qui n'assure pas de fonction essentielle** dans le système SSI, mais dont la fonction principale reste liée à la détection incendie, à l'évacuation ou à la mise en sécurité incendie (Exemple : Tableau Répétiteur de Confort (TRC)).

*Device which **does not assure essential function** in the fire system, but for which the main function remains linked to the fire detection, to the evacuation or to the fire security (Example: Comfort Repeater).*

▪ Produits spécifiques

Specific products

Produit n'entrant pas dans le champ de la présente certification qui fait néanmoins l'objet d'une associativité à un système certifié NF-SSI identifié. Les produits spécifiques assurent généralement une fonction essentielle.

Product not entering in the field of this certification which is nevertheless the object of a compatibility to an identified certified NF-SSI system. The specific products generally provide an essential function.

Un déclencheur manuel ATEX, détecteurs possédant des caractéristiques particulières conçus pour des risques spéciaux et non couvert par une norme EN 54 (détecteurs de gaz), interface de communication (switch, routeur, convertisseur fibre optique) sont des exemples de **produits spécifiques**.

*An ATEX manual call point, detectors with unique characteristics designed for special risks not covered by EN 54 (gas detectors), communication interface (switches, routers, fiber optic convertor) are examples of **specific products**.*

Au sens de la norme NF EN 54-13 c'est un composant de type 1.

In the sense of the NF EN 54-13 standard it is a type 1 component.

▪ Accessoire répertorié**Listed accessory**

Produit n'entrant pas dans le champ de la présente certification qui fait néanmoins l'objet d'une associativité à un système certifié NF-SSI identifié ou qui a fait l'objet d'une association avant qu'ils n'entrent dans le champ de la présente certification

Product not entering in the field of this certification which is nevertheless the object of a compatibility to an identified certified NF-SSI system or has been an association before they are within the scope of this certification.

Une imprimante, l'interface avec la GTB (*Gestion Technique d'un Bâtiment*) ou encore une UAE (*Unité d'Aide à l'Exploitation*) sont des exemples d'**accessoires répertoriés**.

*A printer, the interface with the TMB (Technical Management of a Building) or another OHU (Operation Help Unit) are examples of **listed accessories***

Au sens de la norme NF EN 54-13 c'est un composant de type 2.

In the sense of the NF EN 54-13 standard it is a type 2 component.

▪ Produits**Products**

Terme générique qui couvre les 3 types précédemment cités.

Generic name which covers the 3 types previously quoted.

▪ Produits utilisés dans le cadre de la maintenance (§ 6.2.3)**Products used within the framework of the maintenance (§ 6.2.3)**

Il s'agit de tout produit entrant dans la composition d'un système NF-SSI ou NF-DI ou NF-CMSI déjà installé et n'étant pas destiné à être installé dans un nouveau système.

It is all products entering in the composition of a NF-SSI or NF-DI or NF-CMSI system already installed and not being intended to be installed in a new system.

Dans le cas d'un matériel certifié, ce produit doit être installé dans l'état correspondant à la dernière configuration, ou une configuration antérieure compatible avec le système installé, pour laquelle il était certifié avant sa déclaration d'usage pour la maintenance.

In the case of certified equipment, this product must be installed in the state corresponding to the last configuration, or a previous configuration compatible with the installed system, for which he was certified before the declaration of use for maintenance.

Il s'agit d'un matériel principal ou d'un composant qui a été certifié et pour lequel la fabrication en série a été stoppée par la volonté du titulaire mais qui est susceptible d'être à nouveau fabriqué par ce titulaire dans les mêmes conditions de production que précédemment et uniquement pour la maintenance d'installations existantes. Ces produits sont estampillés en bleu.

It is a main equipment or a component which was certified and for which the mass production was stopped by the will of the holder but which may be manufactured again by this holder in the same conditions of production as previously and only for the maintenance of existing installations. These products are stamped in blue.

▪ Produits certifiés NF-SSI associés à des Systèmes de Sécurité Incendie certifiés NF, dans le cadre de la maintenance et/ou l'extension d'installations existantes**Products certified NF-SSI associated to Fire Security Systems certified NF, within the framework of the maintenance and/or the extension of existing installations**

Il s'agit de pouvoir associer des produits certifiés NF-SSI à des systèmes de sécurité incendie d'installations existantes, à des fins de maintenance et/ou d'extension de ces installations. Ces associations induiront l'émission d'un « certificat d'associativité pour la maintenance et/ou l'extension de systèmes de sécurité incendie installés ».

The purpose is to associate certified products NF-SSI to fire security systems of existing installations, in purposes of maintenance and/or extension of these installations. These associations will involve the emission of a « certificate of associativity for the maintenance and/or the extension of installed fire security systems ».

Ces produits estampillés en rouge pourront être associés à des Systèmes certifiés NF existants, dont les matériels principaux et les composants peuvent être estampillés vert, bleu, blanc ou rouge.
These products stamped in red can be associated to existing NF Systems certified, among which the main equipment and the component can be green, blue, white or red stamped.

▪ « **Associativité** »
« **Associativity** »

La procédure de vérification de la compatibilité des différents produits est définie par les règles de certification NF-SSI qui déterminent les critères d'évaluation et garantissent le fonctionnement des composants.

The procedure of check of the compatibility of the various products is defined by the NF-SSI rules of certification which determine the criteria of evaluation and guarantee the functioning of components.

L'associativité couvre :

The associativity covers:

- Des critères de compatibilité technique des différents produits du SSI,
Criteria of technical compatibility of the various products of fire system.,
- Des critères d'exigences système propres au SSI.
Criteria of system requirements relevant to the fire system.

Toutes les configurations possibles du système ne pouvant être mise en œuvre en laboratoire, la méthode d'évaluation définie dans les règles de certification NF-SSI permet de garantir une évaluation avec un niveau de confiance acceptable dans les conditions opérationnelles et environnementales prédéterminées.

All the possible configurations of the system being not implemented in laboratory, the assessment method defined in the NF-SSI rules of certification allows to guarantee an assessment with a level of acceptable confidence in the predetermined operational and environmental conditions.

1 – 2 Dans le cadre de la marque NF-SSI, ce rapport identifie les matériels principaux, les composants et accessoires répertoriés répondant aux exigences du référentiel pouvant être associés pour constituer un SSI.

Within the framework of the NF-SSI mark, this report identifies the main equipments, the components and the listed accessories fulfilling the requirements of the rule which can be associated to constitute a SSI.

Ce rapport d'associativité est composé :

This compatibility report consists in :

- D'une liste des fonctions supplémentaires du matériel principal mentionnée au paragraphe 4,
A list of the additional functions of the main equipment mentioned in the paragraph 4,
- D'un diagramme d'associativité figurant au paragraphe 5,
A compatibility diagram appearing in the paragraph 5
- D'une liste de produits associés mentionnée au paragraphe 6.
A list of associated products mentioned in the paragraph 6.

Seuls les composants du paragraphe 6.1 font l'objet du marquage NF-SSI.

Only the components of the paragraph 6.1 have NF-SSI marking.

1 – 3 La description de chaque fonction supplémentaire de chaque produit couvert par la marque NF-SSI est donnée dans les notices techniques du produit concerné.

The description of each additional function of each product covered by the NF-SSI mark is given in the technical documentation of the concerned product.

Pour le raccordement et l'installation, il faut se reporter aux textes d'installation qui sont applicables et aux notices correspondantes.

For the connecting and the installation, it is necessary to refer to the texts of installation which are applicable and to the corresponding documentation.

La nature et les longueurs maximales des câbles à utiliser pour interconnecter chaque composant du système sont indiquées dans les notices de ces composants. Ces conditions de raccordement ont été prises en compte pour la réalisation d'essais de validation, notamment pour les aspects CEM et associativité.

Les quantités maximales de matériels associables mentionnées dans le chapitre « Observations » sont données par référence.

En cas de mixage de plusieurs références sur une même ligne, les quantités maximales indiquées dans le présent rapport ne sont pas cumulables et les modalités de mixage doivent respecter la méthode de calcul (ou équivalent) mentionnée dans la notice.

The nature and the maximal lengths of cables to be used to interconnect each component of the system are indicated in the documentation of these components. These conditions of connecting were taken into account for the tests, in particular for EMC aspects and compatibility.

The maximum quantities of material assignable mentioned in the "Remarks" are given by reference.

If mixing of several references on the same line, the maximum levels indicated in this report are not cumulative and must comply with terms mixing the calculation method (or equivalent) mentioned in the instructions.

2 - EVOLUTION DU RAPPORT REPORT EVOLUTION

Ce rapport est évolutif. Il est identifié par un numéro invariable composé de six chiffres et éventuellement indicé d'une ou de deux lettres.

This report is evolutionary. It is identified by an invariable number composed of 6 digits and possibly subscripted by a letter

Chaque extension, au sens des règles de certification NF-SSI, fait l'objet d'un changement de l'indice du rapport.

Each extension, in the sense of the NF-SSI rules of certification, involve a change of the index of the report

Ce nouveau rapport annule et remplace la version précédente.

This new report cancels and replaces the previous version

Objet de l'évolution : Dernier rapport d'essais n° **DH 09 05 13 G**

Subject of evolution : Last tests report N° 09 05 13 G

Dossier (Folder) n° 21 02 035

↪ Adjonction des matériels suivants (Addition of the following materials):

- Détecteur de flamme ATEX (ATEX Flam detector) : FL500

- Dispositif de réarmement de niveau d'accès 2 (contact à clé) level 2 reset facility (key contact) : tous constructeurs every manufacturers

3 - CARACTERISTIQUES PRINCIPALES DU MATERIEL PRINCIPAL CŒUR DU SYSTEME MAIN CHARACTERISTICS OF THE MAIN EQUIPMENT CORE OF THE SYSTEM

- Nombre maximum de circuits de détection <i>Maximum number of detection paths</i>	: - Ligne ouverte : 3 - <i>Open line</i>
	- Ligne rebouclée : Néant - <i>Loop line</i> : <i>None</i>
- Nombre maximum de points sur un circuit de détection <i>Maximum number of points in a detection path</i>	: - Ligne ouverte : 32 - <i>Open line</i>
	- Ligne rebouclée : Néant - <i>Loop line</i> : <i>None</i>
- Nombre maximum de zones de détection <i>Maximum number of detection zones</i>	: 3
- Nombre maximum de points de l'ECS <i>Maximum number of points of the CIE</i>	: 96
- Plus de 1024 points raccordés à l'ECS <i>More than 1024 points linked with the CIE</i>	: Non : <i>No</i>
- Type de circuit de détection <i>Type of detection path</i>	: Conventionnel : <i>Conventional</i>
- ECS contenu dans plusieurs enveloppes séparées <i>CIE contained in several separate envelopes</i>	: Non : <i>No</i>
- Fonctionnement en réseau <i>Network systems</i>	: Non : <i>No</i>

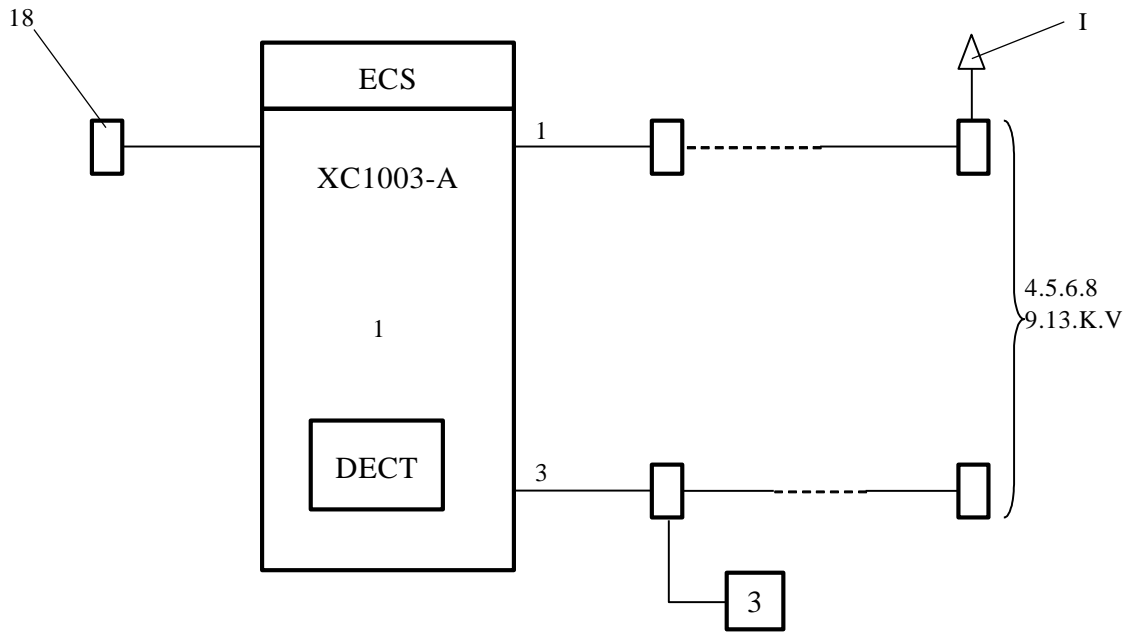
LISTE DES OPTIONS AVEC EXIGENCES (selon EN 54-2/A1) **LIST OF OPTIONALS FUNCTIONS WITH REQUIREMENTS**

- § 7.8. - Sortie vers des dispositifs d'alarme feu
Output to fire alarm devices
- § 7.9. - Sortie vers des dispositifs de transmission de l'alarme feu
Control of fire alarm routing equipment
 - 7.9.1 Sortie vers l'équipement de transmission de l'alarme feu
Output to fire alarm routing equipment
- § 7.12. - Confirmation d'alarme feu
Dependencies on more than one alarm signal
 - 7.12.1. Confirmation d'alarme de type A (*Type A dependency*)
- § 8.3. - Dérangements de point
Fault warning of point
- § 8.4. - Perte totale d'alimentation
Total loss of the power supply
- § 8.9. - Sortie vers le dispositif de transmission du signal de dérangement
Output to fault warning routing equipment
- § 10. - Condition essai
Test condition

4 - LISTE DES FONCTIONS SUPPLEMENTAIRES DU MATERIEL PRINCIPAL CŒUR DU SYSTEME LIST OF ADDITIONAL FUNCTIONS OF MAIN EQUIPMENT CORE OF THE SYSTEM

- Fonction extinction automatique à gaz conforme à la norme EN12094-1 (DECT).
Gaz extinguishing automatic function compliant to the EN12094-1 standard (ECD).
- Voyant de niveau 2
Light emitting indicator at level 2
- Voyant « télé-transmission »
Light emitting indicator « télé-transmission »
- Voyant « report de défaut »
Light emitting indicator « report de défaut »
- Voyant « report d'alarme »
Light emitting indicator « report d'alarme »
- Perte totale d'alimentation
Power supply total loss
- Affichage détaillé des défauts
Visible indication detailed of faults
- 5 Sorties relais (30V-1A) ou 8 sorties de commande (24V- 40mA max)
5 Relays outputs (30V-1A) or 8 triggering outputs (24V, 40mA max)
Ces sorties permettent la transmission d'information vers l'extérieur ou la commande d'équipement externe.
These programmable outputs allow the emission information outwards or the trigger of external equipment.
- Afficheur 4 digit
Display 4 digit
- Une sortie alimentation utilisateur (24V, 1A)
One user power supply output (24V, 1A)
- Sortie tableau report (carte ITR110)
Remote repeater terminal output (card ITR110)
 - une seule carte alimentée par l'ECS (*only one card supplied by CIE*)
 - le nombre de carte ITR110 alimenté par une alimentation externe est fonction du courant fourni par celle-ci (*the number of ITR110 card supplied by an external power supply is function of the current furnished by these*)

5- DIAGRAMME D'ASSOCIATIVITE
COMPATIBILITY DIAGRAM



LISTE DES PRODUITS REpondant AUX EXIGENCES DU REFERENTIEL NF-SSI (Voir NOTE)
LIST OF THE PRODUCTS ANSWERING the REQUIREMENTS OF the NF-SSI rule (See NOTE)

6.1 Composants entrant dans la composition système NF-SSI
Components entering the composition NF-SSI system

Repère sur diagramme <i>Mark on diagram</i>	Matériel principal <i>Main equipment</i>	Titulaire <i>Holder</i>	Référence <i>Reference</i>	Numéro d'identification <i>Identification number</i>	Observations <i>Observations</i>
1	Equipement de contrôle et de signalisation <i>Control and indicating equipment</i>	SIEMENS	XC1003-A	ECS 063 A	/
Repère sur diagramme <i>Mark on diagram</i>	Dénomination composants <i>Components designation</i>	Titulaire <i>Holder</i>	Référence <i>Reference</i>	Numéro d'identification <i>Identification number</i>	Observations <i>Observations</i>
3	Equipement d'alimentation électrique <i>Power supply equipment</i>	SLAT	AES 24V 4A C24 SB	EAE 011 B	1, 2
			AES 24V 4A F3U	EAE 011 D	
4	Détecteur de chaleur <i>Heat detector</i>	SIEMENS	DT1101A	E2 054 A	1, 3
5	Détecteur optique de fume <i>Optical smoke detector</i>	SIEMENS	DO1102A	L 030 A	1, 3
			DO1104A	L 030 B	
6	Détecteur optique de flamme <i>Flam detector</i>	SIEMENS	FDF221-9	LIR 001 E	1, 3
			FDF241-9	LIR 001 D	
8	Détecteur linéaire de fumée <i>Linear smoking detector</i>	SIEMENS	FDL241-9	LF 001 C	1, 3
9	Détecteur combiné fumée et chaleur <i>Smoke and heat detector</i>	SIEMENS	FDOOT241-9	LE2 004 B	1, 3
			FDOOT241-A9	LE2 004 D	1, 3, 6
13 bis	Détecteur de fumée par aspiration <i>Aspirating smoking detector</i>	WAGNER	TITANUS TOPSENS Type : TT-1NF	MPL 044 A	1, 2, 3
			TITANUS TOPSENS Type : TT-1NF-F	MPL 044 B	
			TITANUS PROSENS Type : TP-1NF	MPL 045 A	
			TITANUS PROSENS Type : TP-1NF-F	MPL 045 B	

6.2 Autres produits faisant l'objet d'une associativité
Other products associated

6.2.1 Composants faisant l'objet d'une associativité avec le système SSI et certifiés dans le cadre d'une autre marque NF ou A2P.
Components associated with the fire system and certified within the framework of another NF or A2P mark.

↪ Sans objet (*None*)

6.2.2 Liste des produits spécifiques
List of the specific products

Repère sur diagramme <i>Mark on diagram</i>	Produits spécifiques <i>Specific products</i>	Marque commerciale <i>Trademark</i>	Référence <i>Reference</i>	Observations <i>Observations</i>
/	Détecteur de fumée dans les conduits <i>Duct smoke detector</i>	SIEMENS	FDBZ290-Coll	1, 3, 7
/	Détecteur de flamme ATEX <i>ATEX Flam detector</i>	General Monitors	FL500	1, 2, 3, 8

6.2.3 Liste des accessoires répertoriés
List of the listed accessories

Repère sur diagramme <i>Mark on diagram</i>	Accessoires répertoriés <i>Listed accessories</i>	Marque commerciale <i>Trademark</i>	Référence <i>Reference</i>	Observations <i>Observations</i>
I	Indicateur d'action <i>External alarm indicator</i>	SIEMENS	FDAI91	1, 5, 6, 7
			FDAI92	
			FDAI93	
/	Dispositif de réarmement de niveau d'accès 2 (contact à clé) <i>level 2 reset facility (key contact)</i>	tous constructeurs <i>every manufacturers</i>	/	1, 8

6.2.4 Dans le cadre de la maintenance et/ou d'extensions d'installations existantes
Within the framework of the maintenance and/or of extensions of existing installations

Repère sur diagramme <i>Mark on diagram</i>	Dénomination composants <i>Components designation</i>	Titulaire ou Marque commerciale (pour accessoires) <i>Holder or Trademark (for accessory)</i>	Référence <i>Reference</i>	Numéro d'identification <i>Identification number</i>	Observations <i>Observations</i>
13	Détecteur multiponctuel de fumée <i>Aspirating smoke detector</i>	WAGNER	TITANUS TOPSENS Type : TT-1NF	MPL 044 A	1, 2, 3
			TITANUS TOPSENS Type : TT-1NF-F	MPL 044 B	
			TITANUS PROSENS Type : TP-1NF	MPL 045 A	
			TITANUS PROSENS Type : TP-1NF-F	MPL 045 B	
18	Tableau report <i>Remote repeater terminal</i>	SIEMENS	TR110	Accessoire répertorié <i>Listed accessory</i>	1, 4
I	Indicateur d'action <i>External alarm indicator</i>	SIEMENS	DJ1191	Accessoire répertorié <i>Listed accessory</i>	1, 5, 6, 7
			DJ1192		
			DJ1193		1, 7
			AI30		
K	Capteur de flamme <i>Flam captor</i>	MSA	FLAMEGARD ML	Accessoire répertorié <i>Listed accessory</i>	1, 3
			FLAMEGARD LB		
V	Sonde de température <i>Temperature probe</i>	Tous constructeurs <i>Every manufacturers</i>	/	Accessoire répertorié <i>Listed accessory</i>	1, 3

NOTE

- Les conditions dans lesquelles les composants sont associés, sont mentionnées dans la colonne « Observations ».
The conditions in which components are associated, are mentioned in the column « Observations ».
- Le numéro d'identification est limité au numéro initial du produit, y compris la lettre de variante, sans indication de l'indice lié aux modifications.
The identification number is limited to the initial number of the product, including the letter of variant, without indication of the indication linked to the modifications.
- Un détecteur reconditionné comporte, sur son certificat composant NF-SSI, la lettre « R » entre le type et le numéro. L'associativité est identique à celle du matériel de base.
A reconditioned detector contains, on its NF-SSI certificate of component, the letter "R" between the type and the number. The associativity is identical to that of the basic equipment.

7 - OBSERVATIONS OBSERVATIONS

Numéro 1 (Number 1)

Vérification d'associativité réalisée selon Annexe 1 Partie 1 des règles de certification NF-SSI.
Check of associativity realized according to Annex 1 Part 1 of the NF-SSI rules of certification.

Numéro 2 (Number 2)

Ces Equipements d'Alimentation Electrique (EAE 24 Volts) conformes à la norme EN54-4 se raccordent aux détecteurs.

These Power Supply Equipments (PSE 24 Volts) in accordance with the EN54-4 standard its connected to detectors.

Numéro 3 (Number 3)

Il se raccorde sur un circuit de détection (ligne ouverte) un maximum de :

It is connected on a detection circuit (open line) a maximum of :

- 32 détecteurs (detectors) : DT1101A, DO1102A, DO1104A, FLAMEGARD ML, FLAMEGARD LB, FDOOT241-A9, FDBZ290-Coll, FL500
- 32 sondes de temperature à contact sec (temperature probe to reed contact)
- 6 détecteurs (detectors) : FDF221-9, FDF241-9
- 3 détecteurs (detectors) : FDL241-9
- 25 détecteurs (detectors) : FDOOT241-9
- 8 détecteurs (detectors) : TITANUS PROSENS Type TP-1NF, TITANUS PROSENS Type TP-1NF-F, TITANUS TOPSENS Type TT-1NF, TITANUS TOPSENS Type TT-1NF-F.

Numéro 4 (Number 4)

Il se raccorde un seul TR110 par sortie des cartes ITR110.

It is connected only one TR110 by card output ITR110.

Numéro 5 (Number 5)

Excepté aux détecteurs de la gamme « TITANUS », les indicateurs d'action « DJ1191 », « DJ1192 », « FDAI91 » ou « FDAI92 » peuvent être raccordés aux différents détecteurs en mode individuel ou commun, les indicateurs d'action « DJ1193 » ou « FDAI93 » en mode individuel seul.

Except with the detectors of range « TITANUS », external alarm indicators “DJ1191”, “DJ1192”, “FDAI91” or “FDAI92” can be connected to the different detectors in individual or common mode, external alarm indicator “DJ1193” or “FDAI93” in individual mode only.

Numéro 6 (Number 6)

Aux détecteurs « FDOOT241-A9 », il se raccorde :

To the detectors “FDOOT241-A9”, it can be connected:

- via le socle adaptateur « FDB299 », en mode individuel ou commun (à 4 détecteurs max) les indicateurs d'action « DJ1191 », « DJ1192 », « FDAI91 » ou « FDAI92 ».
via the adapter base “FDB299”, in individual or common mode (to 4 detectors max), the external alarm indicators “DJ1191”, “DJ1192”, “FDAI91” or “FDAI92”.
- via tout type de socle, en mode individuel un maximum de 2 indicateurs d'action « DJ1193 » ou « FDAI93 ».
via any type of base, », in individual mode a maximum of 2 external alarm indicators “DJ1193” or “FDAI93”.
- via le socle « FDB201 », en mode individuel ou commun (à 4 détecteurs max) les indicateurs d'action « FDAI91 » ou « FDAI92 ».
via the base “FDB201”, in individual or common mode (to 4 detectors max), the external alarm indicators “FDAI91” or “FDAI92”.
- via le socle « FDB201 », en mode individuel un maximum de 2 indicateurs d'action « DJ1191 », ou « DJ1192 ».
via the base “FDB201”, in individual mode a maximum of 2 external alarm indicators “DJ1191” or “DJ1192”.

Numéro 7 (Number 7)

Aux détecteurs « FDBZ290-Coll », il se raccorde en mode individuel un seul indicateur d'action « FDAI91 », « FDAI92 », « FDAI93 », « DJ1191 », « DJ1192 », « DJ1193 », « AI30 » ou « AI31 ».
To the detectors "FDBZ290-Coll", it can be connected, in individual mode only one external alarm indicator "FDAI91", "FDAI92", "FDAI93", "DJ1191", "DJ1192", "DJ1193", "AI30" or "AI31".

Numéro 8 (Number 8)

Le réarmement des détecteurs « FL500 » s'effectue à l'aide d'un dispositif de réarmement de niveau d'accès 2 (contact à clé)
The reset of detectors "FL500" is carried out using a level 2 reset facility (key contact)

« FIN du Rapport d'Associativité »
« END of Compatibility Report »