





Motor-operated Mechanism  
Motorantrieb

Catalog No. / Bestell-Nr.: 11-C-9024-01

HINWEIS	NOTICE
<p><b>Das Zubehör ist verwendbar für die folgenden Geräte vom Siemens Typ WL leistungsschalter:</b></p> <p>Leistungsschalter (E231263)</p> <p>Trennschalter (E236091)</p> <p>Leistungsschalter (E223684)</p> <p>Leistungsschalter mit integrierten Sicherungen (E224354)</p>	<p><b>This accessory is intended for use with the following Siemens type WL circuit breakers:</b></p> <p>Molded Case Circuit Breaker (E231263)</p> <p>Molded Case Switch (E236091)</p> <p>Low Voltage AC Power Circuit Breaker (E223684)</p> <p>Low Voltage AC Integrally Fused Power Circuit Breaker (E224354)</p>

⚠ GEFÄHR		⚠ DANGER
<p><b>Gerät steht während der Arbeiten unter gefährlicher elektrischer Spannung.</b></p> <p><b>Kann Tod, schwere Personenschäden sowie Schäden an Geräten und Ausrüstung bewirken.</b></p> <p>Vor Beginn der Arbeiten an diesem Niederspannungs-Schaltgerät oder an der Niederspannungs-Schaltanlage sind unbedingt alle primären und sekundären Stromkreise spannungsfreizuschalten. Sicherheitsbestimmungen der OSHA (lock-out / tag-out policies) sind streng einzuhalten.</p> <p>Nur qualifiziertes Personal darf an dem Gerät arbeiten, welches mit Warn-, Sicherheitshinweisen und Wartungsvorschriften vertraut gemacht wurde.</p> <p>Die erfolgreiche und sichere Funktion dieses Gerätes hängt von ordentlicher Bedienung, Installation, Behandlung und Wartung ab.</p> <p>Nur original SIEMENS Zubehör sowie original SIEMENS Ersatzteile dürfen an diesem Gerät eingebaut werden</p> <p>Alle hier aufgeführten Bestimmungen für Wartung und Inspektionen müssen streng eingehalten werden.</p>	  	<p><b>Hazardous voltages are present during operation.</b></p> <p><b>Will cause death, serious personal injury, or equipment/property damage.</b></p> <p>Disconnect power before performing service or retrofitting on Low Voltage Switchgear or Low Voltage Power Circuit Breakers, strictly adhering to OSHA lock-out / tag-out policies.</p> <p>Only qualified personnel should work on this equipment, after becoming thoroughly familiar with all warnings, safety notices, and maintenance procedures contained herein and on the devices.</p> <p>The successful and safe operation of this equipment is dependent on proper handling, installation, operation, and maintenance.</p> <p>Only SIEMENS authorized repair or replacement parts shall be used on this equipment.</p> <p>All maintenance / inspection policies dictated here-within must be strictly adhered to.</p>

## Hinweis

Diese Betriebsanleitung enthält aus Gründen der Übersichtlichkeit nicht sämtliche Detailinformationen zu allen Typen des Produkts und kann auch nicht jeden denkbaren Fall der Aufstellung, des Betriebes oder der Instandhaltung berücksichtigen.

Sollten Sie weitere Informationen wünschen, oder sollten besondere Probleme auftreten, die in der Betriebsanleitung nicht ausführlich genug behandelt werden, können Sie die erforderliche Auskunft über die örtliche Siemens-Niederlassung anfordern.

Außerdem weisen wir darauf hin, dass der Inhalt dieser Betriebsanleitung nicht Teil einer früheren oder bestehenden Vereinbarung, Zusage oder eines Rechtsverhältnisses ist oder dieses abändern soll. Sämtliche Verpflichtungen von Siemens ergeben sich aus dem jeweiligen Kaufvertrag, der auch die vollständige und allein gültige Gewährleistungsregelung enthält. Diese vertraglichen Gewährleistungsbestimmungen werden durch die Ausführung dieser Betriebsanleitung weder erweitert noch beschränkt.

Die Bezeichnungen in dieser Dokumentation können Marken sein, deren Benutzung durch Dritte für deren Zwecke die Rechte der Inhaber verletzt.

## NOTICE

These instructions do not purport to cover all details or variations in equipment, nor to provide for every possible contingency to be met in connection with installation, operation or maintenance.







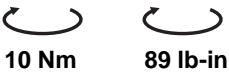



Should further information be desired or should particular problems arise which are not covered sufficiently for the Purchaser's purposes, the matter should be referred to the local Siemens Sales Office.

The contents of this instruction manual shall not become part of or modify any prior or existing agreement, commitment or relationship. The sales contract contains the entire obligations of Siemens. The warranty contained in the contract between the parties is the sole warranty of Siemens. Any statements contained herein do not create new warranties or modify the existing warranty.

Designations in this documentation can be trade-marks. Use by third parties for their own purposes violates the owner's rights.

### Symbole

### Symbols

	Sichtprüfung	Visual examination
	Haken	hook
	Schlitzschraubendreher	Slotted-type screwdriver
	Kreuzschlitzschraubendreher Philips (PH), PoziDriv (PZ)	Cruciform screwdriver Philips (PH), PoziDriv (PZ)
	Torx-Schraubendreher (T)	Torx screwdriver (T)
	Innensechskant-Schraubendreher	Hexagon socket screwdriver
 10 Nm      89 lb-in	Anzugsdrehmoment	Tightening torque
	Kabelbinder	Cable tie
	Handschriftlich ergänzen	Add in writing
	Erster Schritt einer Handlungsabfolge	First step of action sequence

## Motorantrieb





Für automatisches Spannen des Federspeichers.  
Wird eingeschaltet, wenn Federspeicher entspannt und Steuerungsspannung vorhanden.  
Schaltet nach dem Spannen automatisch ab.

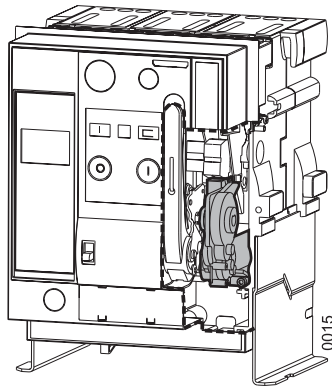
### Nachrüsten des Motorantriebs

## Motor-operated Mechanism

For charging the storage spring automatically.  
Will be switched on if storage spring is discharged and control voltage is applied.  
Is automatically de-energized after charging.

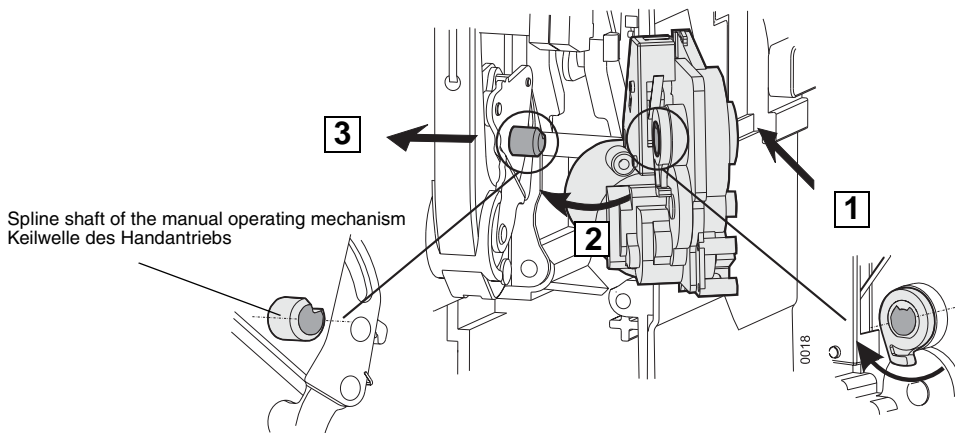
### Installing the Motor-operated Mechanism

 <b>WARNUNG</b>		 <b>WARNING</b>
<p>Vor dem Arbeiten an diesem Gerät, Anlage unbedingt spannungsfreischalten sowie das Gerät erden.</p> <p>Vor dem Entfernen jeglicher Abdeckungen oder des Bedienpults des Leistungsschalters unbedingt die Speicherfeder des Leistungsschalters entspannen. Leistungsschalter im Einschubrahmen in Wartungsposition bewegen und Bedienpult abmontieren.</p>		<p>Always de-energize and ground equipment before working on this equipment.</p> <p>Discharge springs before removing barriers / covers . Move circuit breaker into maintenance position and remove front barrier.</p>

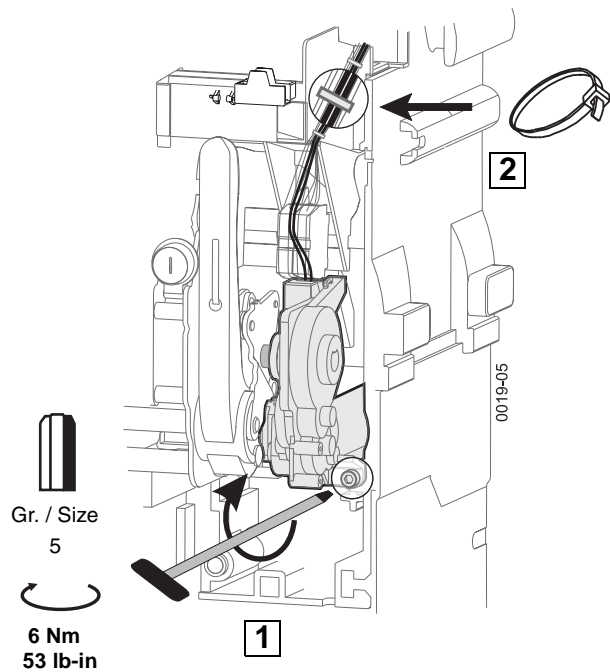


### Motor auf Keilwelle setzen

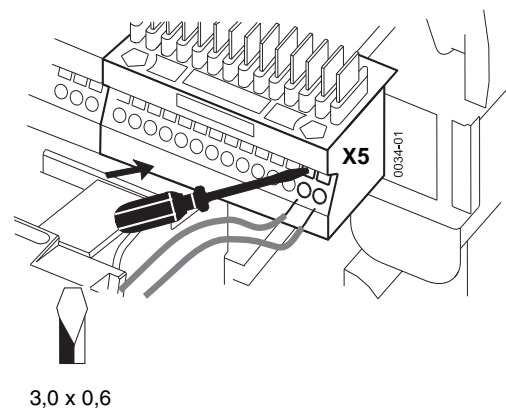
### Mounting the Motor on the Spline Shaft



## Motorantrieb befestigen / Leitungen anschließen



## Mounting the Motor-operated Mechanism & Connecting Wiring



### Klemmen / Terminals:

X5.1 (-)  
X5.2 (+)

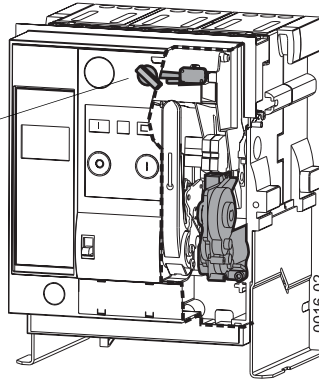
## Optionaler Motorabstellschalter am Bedienpult

Option.  
Zum Abschalten der Steuerspannung des Motorantriebs.

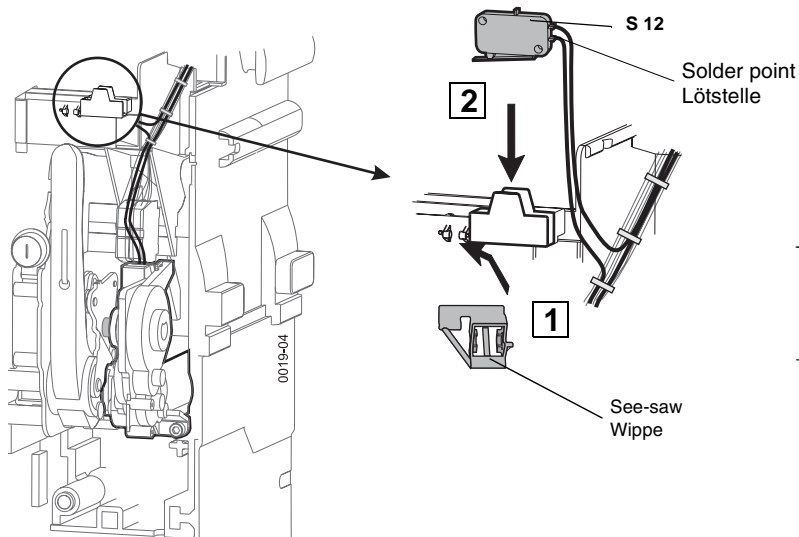
## Replacing Motor Disconnect Switch on the Breaker Front Panel

Option.  
For de-energizing the motor-operated mechanism.

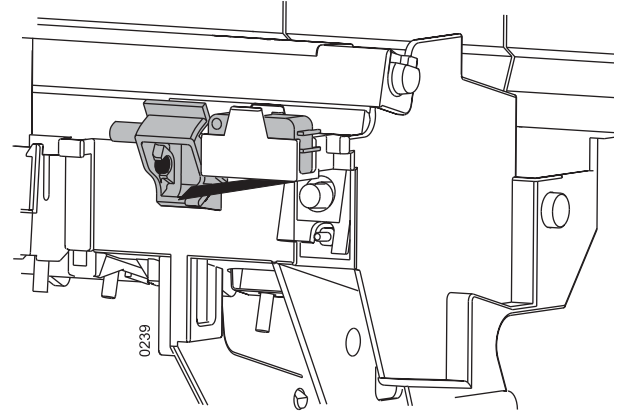
Cannot be installed if "Electrical CLOSE"  
has been installed on this breaker  
Nicht möglich bei vorhandenem „Elektrisch EIN“



## Motorabstellschalter einsetzen



## Installing motor disconnect switch



## Motorabstellschalter anschließen

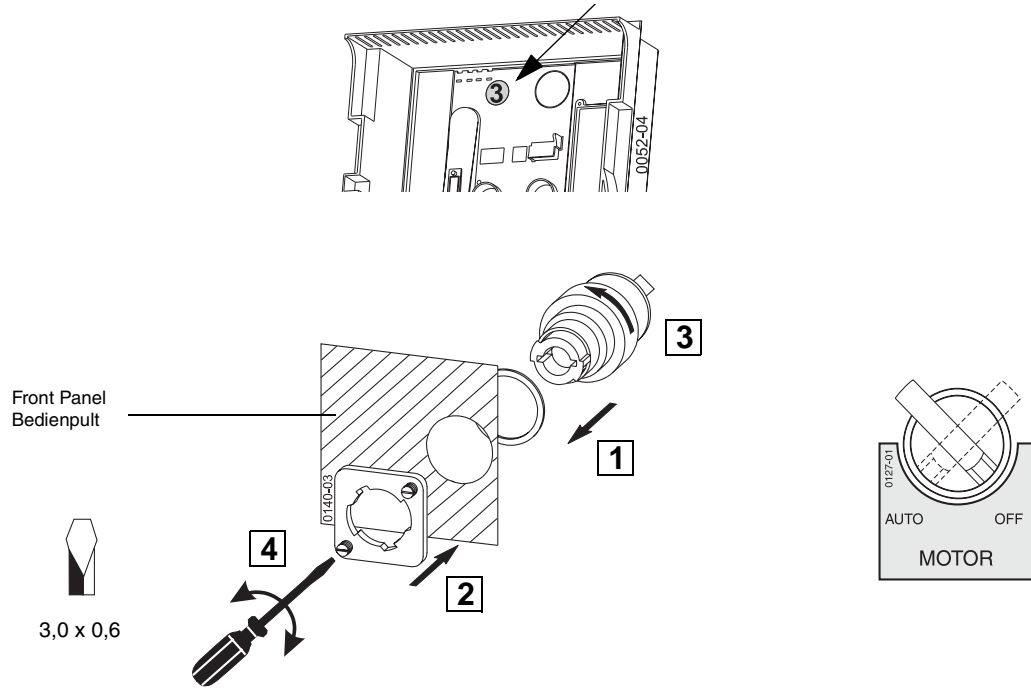
- Klemme X5.2 lösen und Leitung X5-2 (vom Motorantrieb kommend) herausziehen
- Leitung X5-2 vom Abstellschalter S12 an Klemme X5.2 anschließen
- Leitung X5-2 vom Motorantrieb an Anschluss 4 des Abstellschalters anlöten

## Connecting motor disconnect switch

- Disconnect wire X5-2 from terminal X5.2 (wire from motor-operated mechanism)
- Connect wire X5-2 of the disconnect switch S12 to terminal X5.2.
- Route wire X5-2 of the motor-operated mechanism to terminal lug 4 of the disconnect switch and solder it there.

### Knebelschalter einsetzen

### Replacing the Selector Knob



### Ausstattungsschild aktualisieren

### Updating the options label

Hinweis	NOTICE
Nach dem Einbau zusätzlicher Komponenten folgende Angaben mit einem weißen, wisch- und wasserfesten Stift ankreuzen!	After installing additional components, mark with a "x" the following data using a black or blue indelible ink pen!

Charging Motor X5-1 (-) 240 VAC X5-2 (+) 250 VDC	1st Shunt Trip X6-13 (-) 240 VAC X6-14 (+) 250 VDC	2nd Shunt Trip X9-1 (-) VAC X9-2 (+) VDC	Ready to Close Switch X6-5 240 VAC X6-6 4 A	UVR Switch X9-10 240 VAC X9-11 3 A	X6-3 X6-4	52a 1st Aux. SW. X6-11 52b X6-12	X6-1 X6-2	X6-9 X6-10	Bell Alarm 240 VAC 5 A
Remote Close Coil X6-7 (+) 120 VAC X6-8 (-) 125 VDC	UVR X5-11 (-) 120 VAC X5-12 (+) 125 VDC	Remote Reset X8-13 (-) 120 VAC X8-14 (+) 125 VDC	1st Shunt Trip Switch X9-7 240 VAC X9-8 3 A	Open Fuse Switch X9-5 240 VAC X9-6 5 A	X5-5 X5-6	52a 2nd Aux. SW. X5-9 52b X5-10	X5-3 X5-4	X5-7 X5-8	X9-12 X9-14
Siemens Energy & Automation, Inc., Grand Prairie, TX 75050, USA				Assembled in USA		240 VAC . 10 A / 125 VDC . 0.5 A / 24 VDC . 3A		X9-13	

0131

	Voltage Spannung	Power consumption Leistungsaufnahme	Catalog No. Bestell-Nr.
Motor-operated mechanism	24 VDC / 30 VDC	110 W	WLELCMTR24
	48 VDC / 60 VDC	120 W	WLELCMTR48
Motorantrieb	110-127 VAC / 110-125 VDC	150 W	WLELCMTR120
	208-240 VAC / 220-250 VDC	130 W	WLELCMTR240
Motor-operated mechanism with motor disconnect switch	24 VDC / 30 VDC	110 W	WLELCMTR24S
	48 VDC / 60 VDC	120 W	WLELCMTR48S
Motorantrieb mit Motorab- stellschalter	110-127 VAC / 110-125 VDC	150 W	WLELCMTR120S
	208-240 VAC / 220-250 VDC	130 W	WLELCMTR240S

# SIEMENS

Siemens Energy  
& Automation, Inc.

3333 Old Milton Parkway  
Alpharetta, GA 30005

1-800-241-4453  
[seainfo@sea.siemens.com](mailto:seainfo@sea.siemens.com)

[www.sea.siemens.com/power](http://www.sea.siemens.com/power)