



## FDCI223

Sinteso™

## Tulomoduuli, ulkoisella tehollähteellä



FDnet osoitteet

- Ilmaislinja (kollektiivinen tai tavallinen 110- sarja, DS11, SynoLINE300/600)
- LED-merkkivalo ilmaisee laitteen tilan; vika, testi, ym.
- Parikaapeliasennus kaikille kaapelityypeille
- DC 24 V tehollähde, ulkoinen, EN 54-4 testattu (ilmaislinjat sähköisesti erotettu)
- Mikroprosessoriohjattu signaalin käsittely
- FDnet kommunikointi (yksilölliset osoitteet)
- Voidaan käyttää pölyisissä, kuivissa ja kosteissa tiloissa
- Useita asennusvaihtoehtoja

- **Ympäristöystävällinen**

- Ympäristöystävällinen valmistus
- Uudelleenkäytettävät materiaalit
- Elektroniikka ja synteettiset osat eroteltavissa

- **Ominaisuudet**

- Läpinäkyvä kotelo, LED-merkkivalot helposti nähtävissä
- Elektroniikka suojattu
- integroitu oikosulkuerotin
- Helppo asennus jousiliittimillä
- Voidaan käyttää kuivissa tiloissa
- Koteloa FDCH221 käytetään pölyisissä ja kosteissa tiloissa.

## FDCI223 tulomoduuli

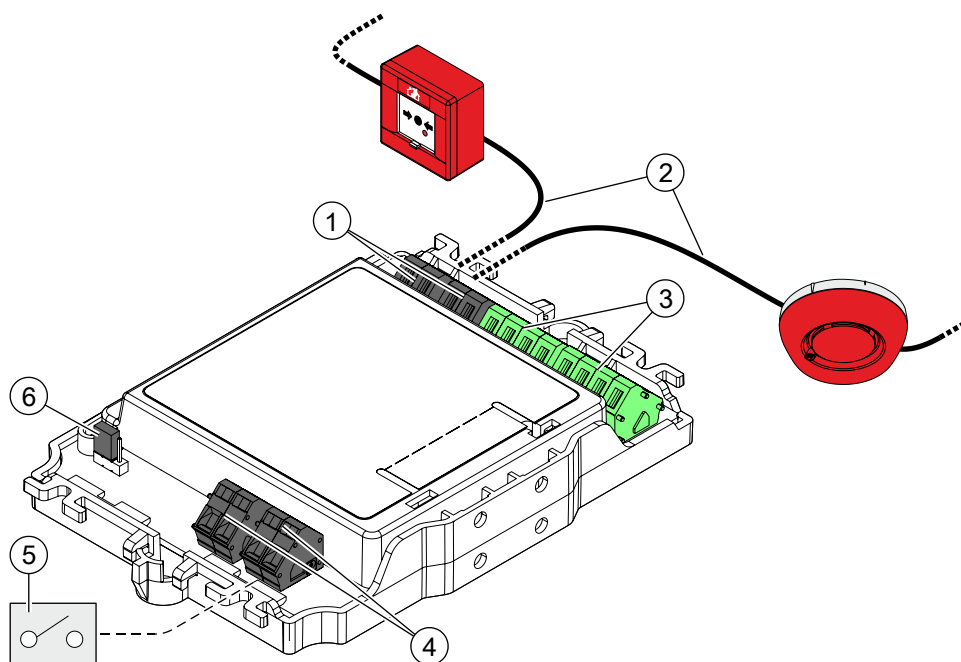
---

- **Toiminta**

- Ilmaislinjan parametrit voidaan asettaa:
  - Kollektiivinen ilmaislinja 110- sarja, DS11, SynoLINE600 tai
  - konventionaalinen ilmaislinja SynoLINE300 tai
  - Kollektiivinen ilmaislinja DS11, Ex-tilat SB3-barrierilla
- Ilmaislinjaa valvotaan:
  - Valmiustilassa, hälytyksen aikana, katkoksessä, oikosulussa, vikatilassa ja maavian sattuessa
- Laitteen tilan ilmaisu LED merkkivaloilla

### • Käyttö

Yhdistämään tavallisia tai kollektiivisia paloilmalaitteita  
(SB3 barrierilla räjähdysvaarallisilla alueilla)

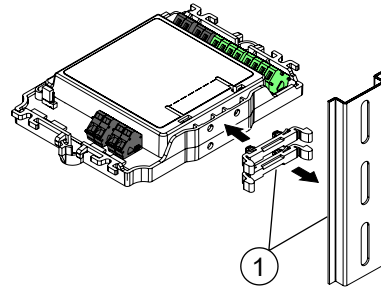


- |   |                            |   |  |
|---|----------------------------|---|--|
| 1 | Liittimet FDnet-injalle    | 4 | Ilmaislinjan tuloliittimet<br>Maksimissaan. 32 ilmaisinta/ linja |
| 2 | FDnet ilmaislinja          | 5 | Tuloliittimet  |
| 3 | Ulkoinen teholähde DC 24 V | 6 | Jumpperi maavian valvonnan<br>aktivointiin/ passivointiin        |

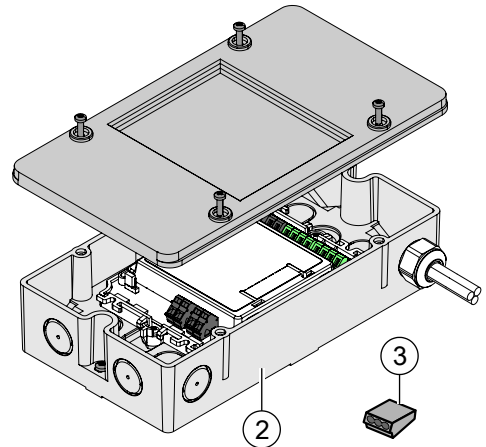
!	<b>HUOMAA</b>
	<b>Maakohtaiset turvallisuussäädökset</b> Maaakohtaisten turvallisuussäädösten huomioimatta jättäminen voi aiheuttaa vahinkoja henkilöille ja rakennukselle. <ul style="list-style-type: none"><li>• Huomioi maakohtaiset säädökset ja noudata niitä vastaavia turvallisuusdirektiivejä.</li></ul>

## Installation

- Asennus (sarjaan asennus) TS35 U-kiskoon
- FDCH221 rungossa (lisävaruste) suojalla, tiivisteellä ja ruuveilla



1 Sarjaan asennus mukana tulevalla kiskoliittimellä, TS35 U-kisko



2 Asennuse erilliseen koteloon FDCH221 (lisävaruste)

3 Ulkoisten riviliittimien käyttö DBZ1190-AB (lisävaruste) suojatuille kaapeleille

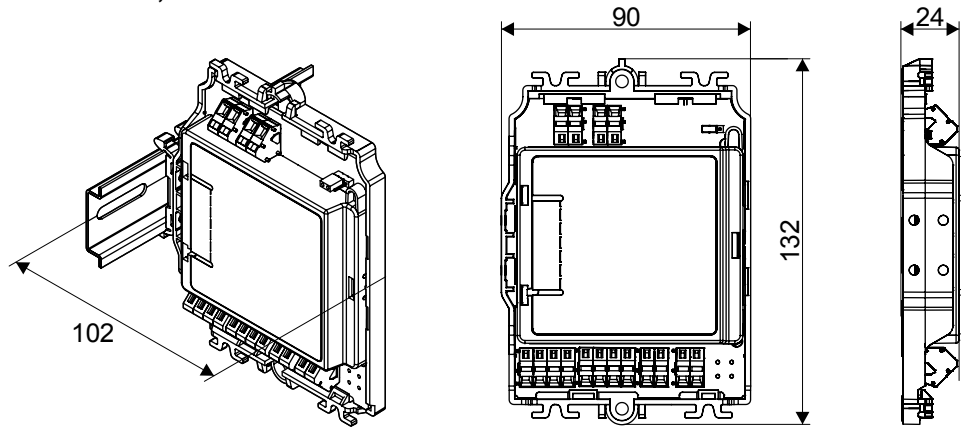
## Hävittäminen



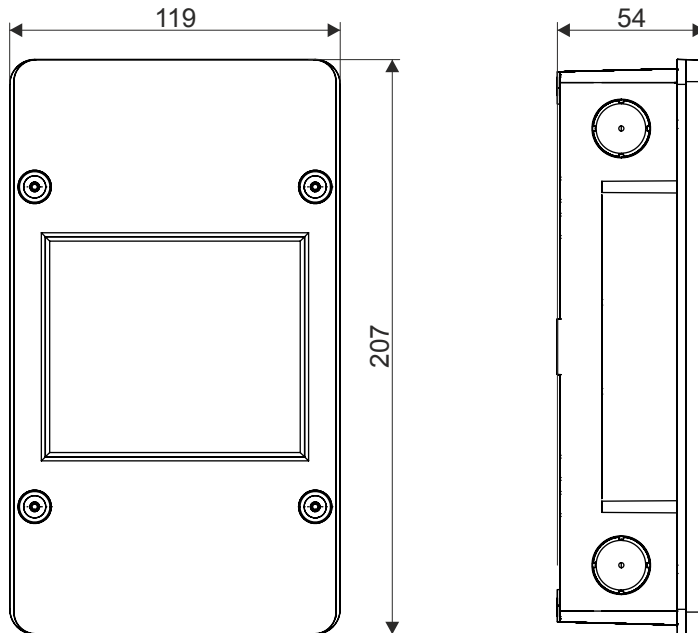
Laite luokitellaan elektroniikkalaitteeksi ja se tulee hävittää Euroopan direktiivin 2012/19/EU mukaisesti eikä sitä tule hävittää kotitalousjätteenä.

- Laitteen hävitys vain sille tarkoitettuja kanavia pitkin.
- Noudatettava paikallisia ja voimassaolevia säännöksiä ja lakeja hävittäessäsi laitetta.

Tulomoduli, ulkoisella tehollähteellä FDCI223



Kotelo FDCH221



## Tekniset tiedot


FDnet käyttöjännite	DC 12...33 V
Ulkoisen teholähde	EN 54-4 hyväksytty
– käyttöjännite	DC 18...32 V
Kollektiivinen ilmaisinja	
– kuormitettavuus (KLK)	32
– pääte-elementti (EOL)	20 V transzorb-diodi tai EOL22 (Ex)
Käyttölämpötila	-20...+55 °C
Varastointilämpötila	-30...+70 °C
Ilmankosteus	≤ 95 % suht.
Kommunikointiprotokolla	FDnet
Liitäntäterminaalit	0.2...1.5 mm <sup>2</sup>
Väri	
– Tulo/lähtö moduuliräkki, runko	~RAL 9010, valkoinen
– Suojalevy, rungon kansi	Läpinäkyvä
EN 60529/IEC 60529 suojausluokka	
– Ilman koteloa	IP30
– Kotelon FDCH221 kanssa	IP65
Standardit	EN 54-17, EN 54-18
Hyväksynät	
– VdS	G215003
– LPCB	–
Yhteensopivuus	Tarkista 'Yhteensopivuusluettelo'

## Tilaustiedot

	Malli	Tuotenro.	Nimike	Paino
Lisävarusteet	FDCI223	S54322-F5-A1	Tulomoduuli, ulkoinen teholähde	0.106 kg
	FDCH221	S54312-F3-A1	Runko kannella, tiivisteellä ja ruuveilla	0.282 kg
	–	A5Q00004478	M20 x 1.5 metallinen holkkitiiviste	0.036 kg
	–	A5Q00004479	M20 metallinen vastamutteri	0.006 kg
Varaosat	DBZ1190-AB	BPZ:4942340001	1.0...2.5 mm <sup>2</sup> liitin(3-pin)	0.001 kg
	FDCM291	A5Q00003855	Asennusjalka	0.001 kg

Lisätietoa seuraavissa dokumenteissa:

- Laitekatsaus Sinteso laitteisiin, dokumentti nro. 008164
- Yhteensopivat kollektiiviset laitteet, 'Yhteensopivuusluettelo', dokumentti nro. 008331
- Tekninen ohjekirja tulomoduulille FDCI223, dokumentti nro. A6V10414906
- Paloilmainsignaalit räjähdysvaara-alueella, Pääperiaatteet, sovellukset, kiinnitys, huoltaminen, dokumentti nro. 001204

15  0786	<b>FDCI223</b>	Siemens Switzerland Ltd, Gubelstrasse 22 CH-6301 Zug Technical data: see doc. <b>A6V10414906</b>
FDCI223 - Input/output device incl. short-circuit isolator for use in fire detection and fire alarm systems installed in buildings.		
305/2011/EU (CPR): EN 54-17 / EN 54-18 ; 2014/30/EU (EMC): EN 50130-4 / EN 61000-6-3 ; 2011/65/EU (RoHS): EN 50581		
The declared performance and conformity can be seen in the Declaration of Performance (DoP) and the EU Declaration of Conformity (DoC), which is obtainable via the Customer Support center: Tel. +49 89 9221-8000 or <a href="http://siemens.com/bt/download">http://siemens.com/bt/download</a>		
DoP No.: 0786-CPR-21422; DoC No.: CED-FDCI223		

Siemens Osakeyhtiö  
**Infrastructure & Cities Sector**  
 Building Technologies Division  
 PL 60 (Tarvonsalmenkatu 19)  
 02601 Espoo  
 Tel. +358 10 511 51 51  
[www.siemens.fi/talotekniikka](http://www.siemens.fi/talotekniikka)

© Siemens Osakeyhtiö, 2018  
 Technical specifications and availability subject to change without notice.