

# SIPROTEC

## Hochspannungs- Feldleitgerät 6MD662/3/4

Kommunikationsmodule

PROFIBUS DP  
Busmapping

---

Vorwort

Inhaltsverzeichnis

---

Redundante PROFIBUS DP Schnittstelle **1**

---

Daten in den PROFIBUS DP Telegrammen **2**

---

Standardmapping 3-1 und 3-3 **3**

---

Standardmapping 3-2 **4**

---

Standardmapping 3-4 **5**

---

Index

---

Ausgabe: Juli 2010

C53000-L1800-B011-03

Dokumentenversion: V02.10.01

---

**Haftungsausschluss**

Wir haben den Inhalt der Druckschrift auf Übereinstimmung mit der beschriebenen Hard- und Software geprüft. Dennoch können Abweichungen nicht ausgeschlossen werden, so dass wir für die vollständige Übereinstimmung keine Gewähr übernehmen.

Die Angaben in diesem Handbuch werden regelmäßig überprüft, und notwendige Korrekturen sind in den nachfolgenden Auflagen enthalten.

Für Verbesserungsvorschläge sind wir dankbar.

Technische Änderungen bleiben, auch ohne Ankündigung, vorbehalten.

Dokumentenversion: V02.10.01

**Copyright**

Copyright © Siemens AG 2010. All rights reserved.

Weitergabe und Vervielfältigung dieser Unterlage, Verwertung und Mitteilung ihres Inhalts ist nicht gestattet, soweit nicht ausdrücklich zugestanden. Zuwiderhandlungen verpflichten zu Schadenersatz. Alle Rechte vorbehalten, insbesondere für den Fall der Patenterteilung oder GM-Eintragung.

**Eingetragene Marken**

SIPROTEC, SINAUT, SICAM und DIGSI sind eingetragene Marken der SIEMENS AG. Die übrigen Bezeichnungen in diesem Handbuch können Marken sein, deren Benutzung durch Dritte für deren Zwecke die Rechte der Inhaber verletzen können.

---

# Vorwort

## Inhalt des Handbuchs

Das vorliegende Handbuch beschreibt die Daten in den Telegrammen des PROFIBUS DP Slave für die SIPROTEC-Geräte 6MD662/3/4.

Es gliedert sich in folgende Bereiche:

- Redundante PROFIBUS DP Schnittstelle → Kapitel 1,
- Daten in den PROFIBUS DP Telegrammen → Kapitel 2,
- Standardmapping 3-1 und 3-3 → Kapitel 3,
- Standardmapping 3-2 → Kapitel 4,
- Standardmapping 3-4 → Kapitel 5.

Allgemeine Angaben zur Bedienung, Montage, Inbetriebsetzung und Projektierung von SIPROTEC-Geräten entnehmen Sie bitte dem SIPROTEC 4-Systemhandbuch (Bestell-Nr.: E50417-H1100-C151).

## PROFIBUS DP Kommunikationsprofil

Informationen über die busspezifischen Parameter, Datentyp-Definitionen, Parametrierung und Hardwarebeschreibung der PROFIBUS DP Kommunikationsmodule für SIPROTEC-Geräte entnehmen Sie bitte dem Handbuch:

Handbuch	Bestellnummer
SIPROTEC Kommunikationsmodule, PROFIBUS DP - Kommunikationsprofil	C53000-L1800-B001-03

Sie erhalten diese Handbuch

über das Internet unter <http://www.siprotec.de>

oder wenden Sie sich bitte an Ihren Siemens-Vertriebspartner.

## PROFIBUS DP Spezifikation

Die PROFIBUS DP Spezifikation und der Aufbau der PROFIBUS DP Telegramme sind definiert in den internationalen Standards:

- IEC 61158  
“Digital data communications for measurement and control -  
Fieldbus for use in industrial control systems”  
Communication profile type 3
- IEC 61784  
“Digital data communications for measurement and control”  
Communication profile family CPF3/1

**Gültigkeitsbereich  
des Handbuchs**

Dieses Handbuch ist gültig für SIPROTEC-Geräte:

- 6MD662/3/4 (Firmware-Version ab V4.20),
- 6MD662/3/4 (Firmware-Version ab V4.70)
  - bei Nutzung der Redundanzfunktion (s. Kap. 1)

mit

- PROFIBUS DP Kommunikationsmodul ab Firmware-Version 03.00.03,
- PROFIBUS DP Kommunikationsmodul ab Firmware-Version 04.50.02
  - bei Nutzung der Redundanzfunktion (s. Kap. 1).

Für die Geräteparametrierung ist zu verwenden:

- DIGSI Version 4.21 unter Beachtung der im Dokument "SIPROTEC Kommunikationsmodule, PROFIBUS DP - Kommunikationsprofil" (s. Seite 3) erläuterten Voraussetzungen,
- DIGSI ab Version 4.30,
- DIGSI ab Version 4.40 bei Nutzung von
  - Trafostufenstellbefehlen (s. Kap. 4.1.2) und
  - Trafostufenmeldungen (s. Kap. 4.2.4),
- DIGSI ab Version 4.71
  - bei Nutzung der Redundanzfunktion (s. Kap. 1),
- PROFIBUS DP Standardmappings 3-1 bis 3-n (n = gerätetypabhängige Zahl von Standardmappings).

**Weitere  
Unterstützung**

Bei Fragen zum System SIPROTEC wenden Sie sich bitte an Ihren Siemens Vertriebspartner.

**Kurse**

Das individuelle Kursangebot entnehmen Sie bitte unserem Kurskatalog oder erfragen Sie bei unserem Trainingscenter in Nürnberg.

**Zielgruppe**

Schutzingenieure, Inbetriebsetzer, Personen, die mit der Einstellung, Prüfung und Wartung von Selektivschutz-, Automatik- und Steuerungseinrichtungen betraut sind und Betriebspersonal in elektrischen Anlagen und Kraftwerken.



## Warnung!

Beim Betrieb elektrischer Geräte stehen zwangsläufig bestimmte Teile dieser Geräte unter gefährlicher Spannung. Es können deshalb schwere Körperverletzung oder Sachschaden auftreten, wenn nicht fachgerecht gehandelt wird.

Nur entsprechend qualifiziertes Personal soll an diesem Gerät oder in dessen Nähe arbeiten. Dieses muss gründlich mit allen Warnungen und Instandhaltungsmaßnahmen sowie mit den Sicherheitsvorschriften vertraut sein.

Der einwandfreie und sichere Betrieb des Gerätes setzt sachgemäßen Transport, fachgerechte Lagerung, Aufstellung und Montage, sowie sorgfältige Bedienung und Instandhaltung voraus.

Insbesondere sind die Allgemeinen Errichtungs- und Sicherheitsvorschriften für das Arbeiten an Starkstromanlagen (z.B. DIN, VDE, EN, IEC oder andere nationale und internationale Vorschriften) zu beachten. Nichtbeachtung können Tod, Körperverletzung oder erheblichen Sachschaden zur Folge haben.

### QUALIFIZIERTES PERSONAL

im Sinne dieses Handbuches bzw. der Warnhinweise auf dem Produkt selbst sind Personen, die mit Aufstellung, Montage, Inbetriebsetzung und Betrieb des Gerätes vertraut sind und über die ihrer Tätigkeit entsprechenden Qualifikationen verfügen, wie z.B.

- Ausbildung und Unterweisung bzw. Berechtigung, Geräte/Systeme gemäß den Standards der Sicherheitstechnik ein- und auszuschalten, zu erden und zu kennzeichnen.
- Ausbildung oder Unterweisung gemäß den Standards der Sicherheitstechnik in Pflege und Gebrauch angemessener Sicherheitsausrüstung.
- Schulung in Erster Hilfe.

### Typografische und Zeichenkonventionen

Zur Kennzeichnung von Begriffen, die im Textfluss wörtliche Informationen des Gerätes oder für das Gerät bezeichnen, werden folgende Schriftarten verwendet:

**Parameternamen**, also Bezeichner für Konfigurations- und Funktionsparameter, die im Display des Gerätes oder auf dem Bildschirm des Personalcomputers (mit DIGSI®) wörtlich erscheinen, sind im Text durch Fettdruck in Monoschrift (gleichmäßige Zeichenbreite) gekennzeichnet. Das gleiche gilt für Überschriften von Auswahlmenüs.

**Parameterzustände**, also mögliche Einstellungen von Textparametern, die im Display des Gerätes oder auf dem Bildschirm des Personalcomputers (mit DIGSI) wörtlich erscheinen, sind im Text zusätzlich kursiv geschrieben. Das gleiche gilt für Optionen in Auswahlmenüs.

„Meldungen“, also Bezeichner für Informationen, die das Gerät ausgibt oder von anderen Geräten oder Schaltmitteln benötigt, sind im Text in Monoschrift (gleichmäßige Zeichenbreite) geschrieben und zusätzlich in Anführungszeichen gesetzt.

In Zeichnungen, in denen sich die Art des Bezeichners aus der Darstellung von selbst ergibt, kann von vorstehenden Konventionen abgewichen sein.





# Änderungsfortschreibung

Auflistung der Änderungen zwischen den Versionen dieses Handbuches:

Geänderte Kapitel / Seiten	Ausgabestand	Änderungsgrund
	V01.00	Erstausgabe Dok.-Nr.: C53000-L1800-B011-03 26.08.2002
Kap. 1	V02.00	<ul style="list-style-type: none"><li>• Kapitel: "Redundante PROFIBUS DP Schnittstelle" neu; folgende Kapitel nummernmäßig aufgerückt</li><li>• neues Standardmapping 3-3 (für Redundanzfunktion)</li></ul> 15.03.2006
allg. Kap. 5	V2.10	<ul style="list-style-type: none"><li>• Standardmapping 3-1 und 3-2 auch gültig für 6MD662</li><li>• neues Standardmapping 3-4 (für Redundanzfunktion mit 6MD663 und 6MD664)</li></ul> 27.07.2010







# Inhaltsverzeichnis

<b>Vorwort</b> .....	<b>3</b>
<b>Änderungsfortschreibung</b> .....	<b>7</b>
<b>1 Redundante PROFIBUS DP Schnittstelle</b> .....	<b>13</b>
1.1 Hardwareausbau, Bestelloptionen und Firmwarekompatibilität.....	14
1.2 Redundanzkonzept .....	16
1.3 Parametrierung.....	18
1.3.1 DIGSI.....	18
1.3.1.1 Vorgehensweise .....	18
1.3.1.2 Busspezifische Parameter.....	19
1.3.2 Modulstatusmeldungen .....	20
1.3.2.1 Störung Systemschnittstelle .....	20
1.3.2.2 Rangierbare Statusmeldungen.....	21
1.3.3 PROFIBUS DP Master .....	21
1.4 Datenbereiche und Diagnose.....	22
1.4.1 Zyklische Input- und Outputdaten.....	22
1.4.1.1 Control_I Byte.....	22
1.4.1.2 Control_I_1 Byte.....	23
1.4.1.3 Control_O Byte.....	24
1.4.1.4 Control_O_1 Byte.....	24
1.4.2 Erweiterte Diagnosedaten bei Slave_Diag.....	26
1.5 Modulspezifische Informationen am Gerätedisplay.....	28
1.5.1 Block 5: Status der Meldeliste über PROFIBUS DP.....	28
1.5.2 Block 6: Redundanzstatus und Toggle Bit Timer .....	28
1.6 Redundanzverhalten .....	33
1.6.1 Redundanzanlauf .....	33
1.6.2 Redundanzumschaltung.....	34
1.6.3 Meldeliste bei Redundanzbetrieb .....	36
<b>2 Daten in den PROFIBUS DP Telegrammen</b> .....	<b>39</b>
2.1 Erläuterungen .....	40
2.2 Telegramme in Outputrichtung: PROFIBUS DP Master zum SIPROTEC-Gerät.....	42

2.3	Telegramme in Inputrichtung: SIPROTEC-Gerät zum PROFIBUS DP Master .....	43
2.3.1	Meldungen .....	43
2.3.2	Messwerte .....	43
2.3.3	Zählwerte .....	45
2.3.3.1	Messwertzählwert .....	45
2.3.3.2	Impulszählwerte .....	46
2.4	Konfigurationsdaten der Standardmappings .....	47
2.5	Hinweise zu SIPROTEC-Objekten .....	51
2.5.1	Schaltmodus Fern.....	51
2.5.2	Melde- und Messwert Sperre .....	52
<b>3</b>	<b>Standardmapping 3-1 und 3-3 .....</b>	<b>53</b>
3.1	Telegramm in Outputrichtung .....	54
3.1.1	Meldeliste.....	54
3.1.2	Doppelbefehle .....	54
3.1.3	Einzelbefehle, Markierungen .....	55
3.1.4	Ort/Modus .....	57
3.2	Telegramm in Inputrichtung .....	58
3.2.1	Meldungen .....	58
3.2.1.1	Doppelmeldungen.....	58
3.2.1.2	Einzelmeldungen, Markierungen .....	59
3.2.1.3	Gerät.....	60
3.2.1.4	Ort/Modus .....	61
3.2.2	Messwerte .....	61
3.2.3	Zählwerte .....	61
3.2.4	Meldeliste.....	62
<b>4</b>	<b>Standardmapping 3-2 .....</b>	<b>63</b>
4.1	Telegramm in Outputrichtung .....	64
4.1.1	Doppelbefehle .....	64
4.1.2	Trafostufenstellbefehle .....	65
4.1.3	Einzelbefehle, Markierungen .....	65
4.1.4	Ort/Modus.....	66
4.2	Telegramm in Inputrichtung .....	67
4.2.1	Meldungen .....	67
4.2.1.1	Doppelmeldungen.....	67
4.2.1.2	Einzelmeldungen, Markierungen .....	68
4.2.1.3	Gerät.....	70
4.2.1.4	Ort/Modus.....	70
4.2.2	Messwerte .....	71
4.2.3	Zählwerte .....	71
4.2.4	Trafostufenmeldungen.....	71

<b>5</b>	<b>Standardmapping 3-4</b> .....	<b>73</b>
5.1	Telegramm in Outputrichtung .....	74
5.1.1	Meldeliste .....	74
5.1.2	Einzelbefehle, Markierungen .....	74
5.1.3	Ort/Modus .....	77
5.2	Telegramm in Inputrichtung .....	78
5.2.1	Meldungen .....	78
5.2.1.1	Einzelmeldungen, Markierungen .....	78
5.2.1.2	Gerät .....	80
5.2.1.3	Ort/Modus .....	81
5.2.2	Messwerte .....	81
5.2.3	Zählwerte .....	81
5.2.4	Meldeliste .....	82
	<b>Glossar</b> .....	<b>83</b>
	<b>Index</b> .....	<b>85</b>



# Redundante PROFIBUS DP Schnittstelle

Die Geräte 6MD663 und 6MD664 können mit einer redundanten PROFIBUS DP Schnittstelle betrieben werden.

Diese Kapitel beschreibt die dazu notwendigen Hardware- und Softwarevoraussetzungen und erläutert das implementierte Redundanzkonzept sowie die für die Redundanzfunktion erforderlichen Daten zwischen PROFIBUS DP Master und Slave.




---

*Hinweis:*

Die Beschreibung der redundanten PROFIBUS DP Schnittstelle setzt Kenntnisse zur Funktion des Standard PROFIBUS DP Slave für SIPROTEC Geräte voraus.

Bitte informieren Sie sich dazu im Handbuch "SIPROTEC Kommunikationsmodule, PROFIBUS DP - Kommunikationsprofil" (Bestellnummer und Bezugsmöglichkeiten dieses Handbuchs siehe Seite 3).

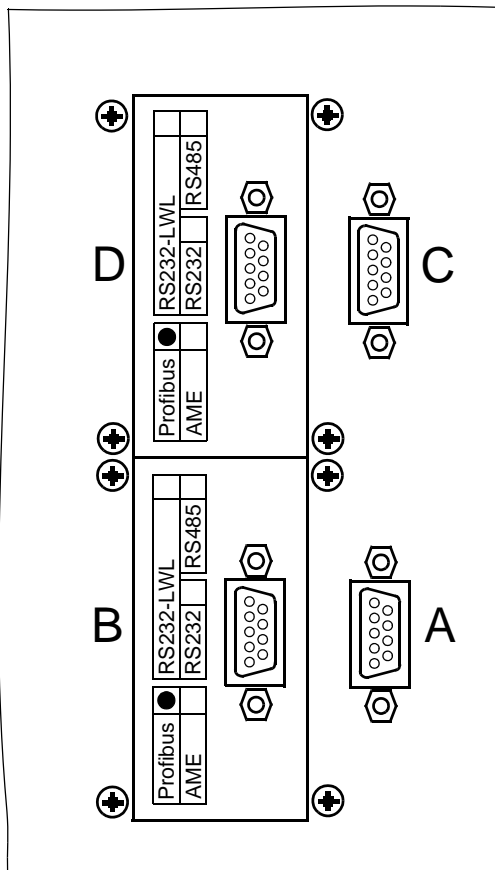
---

1.1	Hardwareausbau, Bestelloptionen und Firmwarekompatibilität	14
1.2	Redundanzkonzept	16
1.3	Parametrierung	18
1.4	Datenbereiche und Diagnose	22
1.5	Modulspezifische Informationen am Gerätedisplay	28
1.6	Redundanzverhalten	33

## 1.1 Hardwareausbau, Bestelloptionen und Firmwarekompatibilität

Zur Realisierung eines redundanten PROFIBUS DP Slave für das 6MD663 oder 6MD664 werden zwei PROFIBUS Kommunikationsmodule genutzt.

Diese beiden Module werden auf Port B und Port D des SIPROTEC Gerätes eingebaut (s. Bild 1-1).



- Port A - DCF/IRIG-B Uhrzeitsynchronisierung
- Port B - PROFIBUS DP Modul 1
- Port C - DIGSI4/Modem oder Intergerätekommunikation
- Port D - PROFIBUS DP Modul 2

Bild 1-1 Kommunikationsschnittstellen an der Geräterückseite mit redundantem PROFIBUS DP RS485



### Hinweis:

Die Funktionalität der redundanten PROFIBUS DP Schnittstelle ist nur mit PROFIBUS Kommunikationsmodulen ab HW-Revision 4 möglich.

Sollen Geräte auf redundante PROFIBUS DP Schnittstelle nachgerüstet werden, die bereits ein Kommunikationsmodul der HW-Revision 2 eingebaut haben, dann ist dieses auch gegen ein PROFIBUS Kommunikationsmodul der HW-Revision 4 auszutauschen.

Weiter Informationen zu den Hardwareausgabeständen der Module entnehmen Sie bitte dem Handbuch "SIPROTEC Kommunikationsmodule, PROFIBUS DP - Kommunikationsprofil".

**Bestelloption**

Kommunikation		11. MLFB Stelle	MLFB Erweiterung
PROFIBUS DP Standard	PROFIBUS DP Slave RS485 (PROFIBUS Modul auf Port B)	9	+L0A
	PROFIBUS DP Slave LWL 820 nm (PROFIBUS Modul auf Port B)	9	+L0B
PROFIBUS DP Redundanz	PROFIBUS DP Slave redundant RS485 (PROFIBUS Modul auf Port B und Port D)	9	+L1A
	PROFIBUS DP Slave redundant LWL 820 nm (PROFIBUS Modul auf Port B und Port D)	9	+L1B

Tabelle 1-1 Bestelloptionen für PROFIBUS DP Kommunikation

**Beispiel**

MLFB eines 6MD664 Gerätes mit Schnittstellen für

- PROFIBUS DP redundant RS485 (Port B und D; 11. MLFB-Stelle = 9 und MLFB-Erweiterung = +L1A),
- Intergerätekommunikation (Port C; 12. MLFB-Stelle = 4):  
6MD6641-2EA**94**-0AA4 **+L1A**

*Hinweis:*

Die Bedeutung der weiteren MLFB Stellen entnehmen Sie bitte dem MLFB Schlüsselblatt der 6MD66 Geräte.

Bei Geräten mit PROFIBUS DP Slave redundant (PROFIBUS Modul auf Port B und Port D) sind die folgenden MLFB-Optionen nicht bestellbar:

- DIGSI 4, 820 nm LWL, Port D (12. MLFB-Stelle = 3 bzw. 5)

**Firmware-kompatibilität**

Als minimale Firmwareversionen für Geräte mit redundantem PROFIBUS DP sind erforderlich:

- 6MD663/4 Firmware-Version ab V4.70,
- PROFIBUS DP Kommunikationsmodul Firmware-Version ab 04.50.02.

## 1.2 Redundanzkonzept

Ein 6MD663 oder 6MD664 mit redundantem PROFIBUS DP Slave ist vorgesehen für den Anschluss in einem PROFIBUS DP Kommunikationssystem mit Systemredundanz.

Dies zeichnet sich aus durch:

- Redundante PROFIBUS DP Masteranschlaltungen.
- Redundante Bussysteme.
- Feldgeräte mit redundanten PROFIBUS DP Slave Interface.

### Systemredundanz

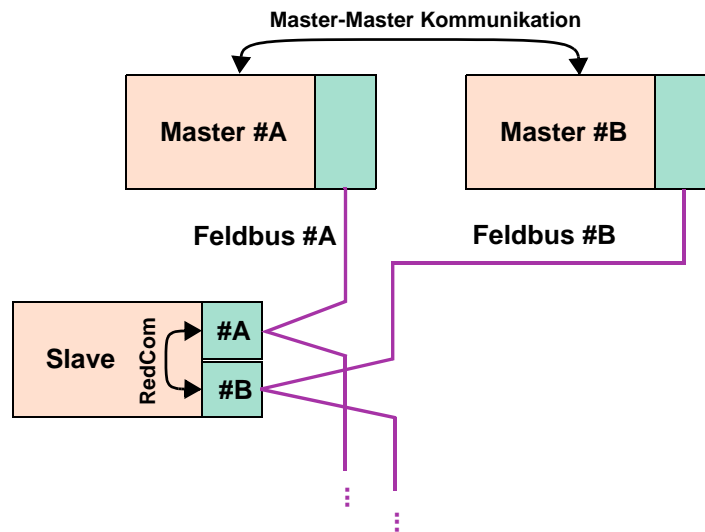


Bild 1-2 Komponenten eines Kommunikationssystems mit Systemredundanz

Während des Betriebs befindet sich eins der in Bild 1-2 dargestellten Teilsysteme

- Master #A - Feldbus #A - Slave Interface #A oder
- Master #B - Feldbus #B - Slave Interface #B

im Status PRIMARY (bzw. Prozessführend) wogegen das andere Teilsystem den Status BACKUP (bzw. Standby) einnimmt.

### PRIMARY

Das PRIMARY Teilsystem ist das aktive System und besitzt vollständige Kontrolle und Zugriff auf den Prozess.

Der PRIMARY Master kann neben lesenden Zugriff auch in Outputrichtung Daten an das Feldgerät sowie an den Prozess senden, welche vom PRIMARY Slave Interface ausgewertet und weitergeleitet werden, z.B.:

- Befehlsausgaben und Sollwertvorgaben,
- Zeitsynchronisation der Slaves durch den Master,
- Quittierung von gelesenen Meldelisteneinträgen.



**BACKUP**

Im BACKUP Teilsystem verhält sich der Master passiv in Richtung des Prozesses.

Es sind nur lesender Zugriffe vom BACKUP Master auf die Prozessdaten möglich. Alle Daten im Output-Telegramm werden im BACKUP Slave Interface verworfen.

Eine Master-Master Kommunikation<sup>1</sup> dient zum Abgleich der Prozessabbilder in den beiden Mastern und zur gegenseitigen Überwachung.

Im Fall eines Ausfalls von Komponenten im aktuellen PRIMARY Teilsystem kann das BACKUP System die Prozessführung übernehmen und seinerseits PRIMARY werden (Redundanzumschaltung).

**Redundanter Slave**

Ein redundanter PROFIBUS DP Slave (z.B. 6MD663 oder 6MD664) mit Anschluss an die in Bild 1-2 dargestellte systemredundante Kommunikation hat folgende Merkmale:

- Der redundante Slave besitzt zwei unabhängige PROFIBUS Kommunikationsschnittstellen (redundant in Bezug auf die Protokollfirmware und den Hardwareanschluss).
- Es existiert ein interner (vom PROFIBUS unabhängiger) Kommunikationskanal zwischen den beiden PROFIBUS Kommunikationsschnittstellen im redundanten Slave.  
Dieser Kommunikationskanal wird im weiteren als RedCom bezeichnet und dient dem Austausch von Statusinformationen sowie zur gegenseitigen Überwachung.
- Die PROFIBUS Adressen beider Slave Interfaces sind identisch.
- Eines der beiden Slave Interfaces arbeitet als PRIMARY, das andere als BACKUP. Nur im Status PRIMARY werden die Outputdaten des Masters ausgewertet.

Die Entscheidung, ob ein Slave Interface den Status PRIMARY erhält hängt von verschiedenen Faktoren ab:

- Status der Kommunikation mit dem Master ("im Datenaustausch" oder "keine Verbindung").
- PRIMARY/BACKUP Status des Masters.  
Der Master muss dem Slave seinen Status über die PROFIBUS Kommunikation mitteilen. Beim redundanten Slave der SIPROTEC-Geräte erfolgt dies über einen zugehörigen Datenbereich im zyklischen Telegrammverkehr (s. Kap. 1.4.1.4).
- Status des Partner-Moduls (Partner-Interfaces) im redundanten Slave.  
Dies beinhaltet sowohl dessen aktuellen Redundanzstatus (PRIMARY/BACKUP) als auch den Hardwarestatus ("betriebsbereit" bzw. Fehler).  
Der Status des Partner-Moduls wird über die RedCom Kommunikation ermittelt.

Das Verhalten des redundanten Slave der SIPROTEC-Geräte bzgl. Redundanzanlauf und Redundanzumschaltung ist in Kap. 1.6 erläutert.

---

1. Ein beliebiger Kommunikationsweg zwischen den Master-Geräten.  
Auch ein übergeordnetes Steuersystem kann diese Koordinierung übernehmen.

## 1.3 Parametrierung

### 1.3.1 DIGSI

#### 1.3.1.1 Vorgehensweise

**Voraussetzung** Für die Parametrierung eines 6MD662/3/4 mit redundantem PROFIBUS DP ist zu verwenden:

- DIGSI ab Version 4.71,
- 6MD663/4 PROFIBUS DP Standardmapping 3-3 oder 3-4 (mit Redundanzunterstützung, Datenumfang s. Kap. 3 und 5).

**Modulauswahl** Bild 1-3 zeigt die Systemschnittstellenauswahl bei der MLFB-Eingabe eines Gerätes mit redundantem PROFIBUS DP RS485 oder der nachträglichen Zuordnung einer redundanten PROFIBUS DP Schnittstelle nach Einbau eines zweiten PROFIBUS DP Moduls unter Beachtung der in Kap. 1.1 dargestellten Abhängigkeiten.



Bild 1-3 Auswahl von PROFIBUS DP RS485 redundant als Systemschnittstelle

#### Mappingdatei und Rangierung

Die Parametrierung eines redundanten PROFIBUS DP als Systemschnittstelle bzgl. Mappingdateiauswahl und Rangierung von Objekten als "Quelle Systemschnittstelle" und "Ziel Systemschnittstelle" unterscheidet sich nicht von den Schritten bei einer nichtredundanten PROFIBUS DP Systemschnittstelle.

Informationen zur Vorgehensweise bei der Mappingdateiauswahl und der Rangierung von Objekten sind dem Handbuch "SIPROTEC Kommunikationsmodule, PROFIBUS DP - Kommunikationsprofil", Kap. "PROFIBUS DP - Parametrierung in DIGSI" zu entnehmen.

Die SIPROTEC Gerätefirmware sorgt während des Geräteanlaufes dafür, dass bei einer redundanten PROFIBUS DP Schnittstelle die Parameter (Rangierung, Busparameter) auf alle PROFIBUS DP Module geladen werden. Beide PROFIBUS DP Anschlüsse der redundanten Slave haben damit immer identische Parameter.

Die Kommunikationsredundanz selbst ist für das SIPROTEC-Gerät transparent und wird von den PROFIBUS DP Modulen untereinander realisiert (PRIMARY/BACKUP Prinzip, s. Kap. 1.2).

Meldungen vom Gerät werden gleichzeitig an beide Modul weitergeleitet. Befehle an das Gerät kommen nur von dem Modul, welches den PRIMARY Status besitzt.

### 1.3.1.2 Busspezifische Parameter

Zusätzlich zu den im Handbuch "SIPROTEC Kommunikationsmodule, PROFIBUS DP - Kommunikationsprofil", Kap. "Busspezifische Parameter", beschriebenen Einstellungen zur seriellen Kommunikation stehen bei Auswahl des 6MD663/4 Standardmappings 3-3 oder 3-4 mit Redundanzunterstützung weitere Parameter zur Verfügung.

#### PNO-Identnummer

GlobalSection.DP\_IdentNo

Hier ist die PNO-Identnummer des redundanten PROFIBUS DP Slaves für SIPROTEC Geräte einzutragen: 0x8138.

Diese muss mit der für die Parametrierung im PROFIBUS DP Master verwendeten GSD-Datei korrespondieren (s. Kap. 1.3.3).

#### Float nach Integer Wandlung bei Messwerten

GlobalSection.DP\_CountersWithStatus

Neben der Aktivierung des Statusbits bei Zählwerten (s. "SIPROTEC Kommunikationsmodule, PROFIBUS DP - Kommunikationsprofil", Kap. "Datentyp-Definitionen - Zählwert") kann mit diesem Parameter bestimmt werden, wie die Wandlung der Messwerte bei der Umrechnung vom SIPROTEC internen Float-Format in das bei PROFIBUS DP benutzte Integer-Format erfolgen soll.

Die folgende Tabelle zeigt die möglichen Werte dieses Parameters.

Allgemeine Hinweise zur Skalierung von Messwerten entnehmen Sie bitte dem Handbuch "SIPROTEC Kommunikationsmodule, PROFIBUS DP - Kommunikationsprofil", Kap. "Skalierung von Messwerten".

DP_Counters WithStatus	Statusbit bei Zählwerten	Umrechnung Float nach Integer nach Multiplikation mit Skalierungsfaktor
0	nein	ohne Rundung des Messwertes
1	ja	ohne Rundung des Messwertes
16	nein	mit Rundung des Messwertes
17	ja	mit Rundung des Messwertes

Tabelle 1-2 Parameter DP\_CountersWithStatus

Standardmäßig ist der Wert 1 eingestellt.

#### Toggel-Bit Timer Reload-Wert

GlobalSection.DP\_Ttoggle

Reload-Wert für den Überwachungstimer des Toggel-Bit Mechanismus (Toggel-Bits s. Kap. 1.4.1.4).

Ttoggle wird in 100 ms Schritten eingegeben.

Bei Eingabe von 0 wird der Toggel-Bit Mechanismus deaktiviert.

Ist der parametrisierte Reload-Wert des Toggel-Bit Timers kleiner als der Reload-Wert für den Timer der Ansprechüberwachung<sup>1</sup> im Slave, dann wird der Reload-Wert des

1. Ansprechüberwachung: Standardmechanismus bei PROFIBUS DP zur Kommunikationsüberwachung.  
Der Reload-Wert für den Timer der Ansprechüberwachung im Slave wird vom PROFIBUS DP Master anhand des Anlagenausbaus ermittelt und dem Slave im Set\_Prm Telegramm während der Verbindungsaufnahme mitgesendet.

Toggel-Bit Timers in der PROFIBUS DP Firmware gleich dem Reload-Wert des Ansprechüberwachungstimers gesetzt.

Standardmäßig ist der Wert 30 (entspricht 3 Sekunden) eingestellt.

**Maximalwert der Start-up Zeit**

GlobalSection.DP\_Red\_TsprimMax

Während des Redundanzanlaufes bis zur initialen PRIMARY/BACKUP Entscheidung durch den PROFIBUS DP Master haben die beiden PROFIBUS DP Module wechselseitig den Status S\_PRIMARY und S\_WAITING (s. Kap. 1.6.1).

Ein Statuswechsel zwischen den Modulen erfolgt jeweils nach der Zeit Tsprimary. Tsprimary beginnt mit 2 Sekunden und erhöht sich nach jedem Statuswechsel um weitere 2 Sekunden bis zum parametrisierten Maximalwert TsprimMax.

TsprimMax wird in 100 ms Schritten eingegeben.

Wurde ein Wert eingegeben, der nicht durch 2 Sekunden teilbar ist, dann wird TsprimMax in der PROFIBUS DP Firmware auf- bzw. abgerundet zum nächsten 2 Sekunden Wert. Alle Werte kleiner 2 Sekunden (inklusive 0) gelten als 2 Sekunden.

Standardmäßig ist der Wert 20 (entspricht 2 Sekunden) eingestellt.

Da dies dem Startwert von Tsprimary entspricht, erfolgt mit der Standardeinstellung alle 2 Sekunden ein Statuswechsel zwischen S\_PRIMARY und S\_BACKUP.

**1.3.2 Modulstatusmeldungen**

**1.3.2.1 Störung Systemschnittstelle**

Bei Auswahl von PROFIBUS DP als Systemschnittstelle wird im Geräteparametersatz eine Markierung "Stör SysSS" (Störung Systemschnittstelle) zur Signalisierung einer Kommunikationsunterbrechung zum PROFIBUS DP Master eingeblendet.

Die Reaktion des SIPROTEC-Gerätes auf Kommunikationsunterbrechung mittels der Markierung "Stör SysSS" ist im Handbuch "SIPROTEC Kommunikationsmodule, PROFIBUS DP - Kommunikationsprofil", Kap. "Kommunikationsunterbrechung", beschrieben.

Von einem redundanten PROFIBUS DP Slave unterscheidet es sich dadurch, dass erst der Kommunikationsausfall über beide Module zur Signalisierung einer Kommunikationsunterbrechung führt:

	Modul B Kommunikation OK	Modul B Kommunikationsfehler
Modul D Kommunikation OK	"Stör SysSS" = GEHEND OK	"Stör SysSS" = GEHEND OK
Modul D Kommunikationsfehler	"Stör SysSS" = GEHEND OK	"Stör SysSS" = KOMMEND Fehler

Tabelle 1-3 "Stör SysSS" Markierung

**Hinweis:**

Es ist zu beachten, dass bei aktiviertem Toggel-Bit Mechanismus (Toggel-Bits s. Kap. 1.4.1.4) trotz korrektem Datenaustausch vom PROFIBUS DP Modul ein Kommunikationsfehler gemeldet wird

- so lange der Toggel-Bit Mechanismus vom Master nicht gestartet wurde,
- wenn der Toggel-Bit Timer abgelaufen ist.

### 1.3.2.2 Rangierbare Statusmeldungen

Folgende zusätzliche Statusmeldungen liefern redundante PROFIBUS DP Module:

Meldung	Byte offset	Bit mask
OLM Statusmeldung Kanal A von Modul auf Port B	65535	01(hex)
OLM Statusmeldung Kanal B von Modul auf Port B	65535	02(hex)
OLM Statusmeldung Kanal A von Modul auf Port D	65535	04(hex)
OLM Statusmeldung Kanal B von Modul auf Port D	65535	08(hex)
Modul auf Port B ist PRIMARY	65535	10(hex)
Modul auf Port D ist PRIMARY	65535	20(hex)

Tabelle 1-4 Rangierbare Modulstatusmeldungen

OLM Statusmeldungen sind nur relevant, wenn PROFIBUS DP Module mit Lichtwellenleiteranschluss in optischer Zweifaser-Ringtopologie eingesetzt werden. Die Meldungen signalisieren mit dem Wert KOM eine Leitungsunterbrechung über den jeweiligen optischen Kanal zum Nachbargerät.

Für die Nutzung und Auswertung der Statusmeldungen aus Tabelle 1-4 müssen diese mittels DIGSI auf nutzerdefinierte Objekte (Markierungen) rangiert werden.

Die Vorgehensweise dazu ist exemplarisch für die OLM Statusmeldungen des Moduls auf Port B im Handbuch "SIPROTEC Kommunikationsmodule, PROFIBUS DP - Kommunikationsprofil", Kap. "Signalisierung von Leitungsunterbrechung im optischen Doppelring", beschrieben.

### 1.3.3 PROFIBUS DP Master

Für die Parametrierung der SIPROTEC Geräte mit redundantem PROFIBUS DP Slave ist im PROFIBUS DP Master zu verwenden:

- GSD-Datei "siem8138.gsd"
  - PNO-Identnummer: 0x8138,
  - Modellname: "SIPROTEC4 DP Redundant".

Die Konfigurationsdaten für die Standardmapping 3-3 und 3-4 sowie die zugehörige Parametrierung im PROFIBUS DP Master sind im Kap. 2.4 beschrieben.

## 1.4 Datenbereiche und Diagnose

### 1.4.1 Zyklische Input- und Outputdaten

Die zyklischen Telegramme eines redundantem PROFIBUS DP Anschlusses der SIPROTEC-Geräte beinhalten neben dem Datenabbild immer auch eine Meldeliste zur Übertragung von Meldungen mit Zeitstempel (s. Kap. 1.6.3).

Der prinzipielle Aufbau eines PROFIBUS DP Telegramms mit Meldeliste ist dem Handbuch "SIPROTEC Kommunikationsmodule, PROFIBUS DP - Kommunikationsprofil", Kap. "Aufbau eines PROFIBUS DP Telegramms mit Meldeliste" zu entnehmen und gilt auch für die Telegramme eines SIPROTEC-Gerätes mit redundantem PROFIBUS DP.

Für die Redundanzfunktion werden die bisher als reserviert gekennzeichneten "SPARE" Bytes genutzt und im folgenden mit "Control\_I\_1" und "Control\_O\_1" bezeichnet.

Die Bedeutung der einzelnen Bits der Control-Bytes in Output- und Inputrichtung, welche dem Handshakemechanismus für die Meldeliste und der Redundanzrealisierung dienen, sind im folgenden noch einmal zusammenfassend dargestellt.

#### 1.4.1.1 Control\_I Byte

Handshake-Byte für Meldeliste

#### Verweis

Standardmapping 3-1 und 3-3, s. Kap. 3.2.4 / Standardmapping 3-4, s. Kap. 5.2.4

#### Bitbelegung

Control_I							
7	6	5	4	3	2	1	0
Meldeblock-Nr.				Pufferüberlauf	Meldungen verloren	reserviert = 0	
<div style="display: flex; justify-content: space-between;"> <span>Bitposition</span> <span>-----</span> </div> <div style="display: flex; justify-content: space-between;"> <span>Bedeutung</span> <span>-----</span> </div>							

Bild 1-4 Handshake-Byte "Control\_I" (Inputrichtung)

#### Meldeblock-Nr.

- Bei jeder Übertragung von Meldeblöcken (Einträge aus der Meldeliste, max. drei Einträge pro Telegramm) wird die Meldeblock-Nr. fortlaufend mit Schrittweite 1 inkrementiert von 1 ( $0001_{bin}$ ) bis 15 ( $1111_{bin}$ ) und danach wieder beginnend bei 1.
- Die Meldeblock-Nr. hat nur dann den (Initial-)Wert 0, wenn nach einem Erst- oder Wiederanlauf des SIPROTEC-Gerätes noch keine Einträge in der Meldeliste enthalten sind.  
Nach der Übertragung des ersten Eintrages aus der Meldeliste und damit ersten Inkrementieren der Meldeblock-Nr. nimmt diese nie mehr den Wert 0 an.
- Falls keine oder weniger als drei Meldungen im Telegramm eingetragen sind, dann sind die nicht genutzten Meldeblöcke komplett mit dem Wert 0 überschrieben.

- Wenn über mehrere Buszyklen keine Meldungen zu übertragen sind, dann bleibt die Meldeblock-Nr. zwischenzeitlich (wertmäßig) stehen.  
Es wird solange die zuletzt übertragene Meldeblock-Nr. wiederholt übertragen, bis infolge neuer Einträge in der Meldeliste auch Inhalte in den Meldeblöcken zu übertragen sind und damit die Meldeblock-Nr. inkrementiert wird.

**Pufferüberlauf**

Ein gesetztes Bit kennzeichnet einen Überlauf des Meldelisten-Puffers.

Das Pufferüberlauf-Bit wird nach Quittierung der aktuell übertragenen Meldeblöcke zurückgesetzt, wenn in der Zwischenzeit nicht wieder Pufferüberlauf aufgetreten ist.

**Meldungen verloren**

Dieses Bit wird nur bei aktivierter Redundanzfunktion genutzt (sonst immer = 0).

Erfolgt während des Betriebes ein Reset eines der PROFIBUS DP Module, dann läuft dieses Modul mit einer leeren Meldeliste wieder an.

Waren vorher Einträge in der Meldeliste dieses Moduls enthalten, dann ergibt sich nach dem Modulanlauf eine Inkonsistenz zwischen den Einträgen der Ereignisliste dieses Moduls und des Partner-Moduls im Gerät.

Auch während des Geräteanlaufes kann es auftreten, dass ein Modul schneller betriebsbereit und aktualisiert ist und gerade zu diesem Zeitpunkt eine Meldungsänderung im Gerät auftritt, die zu den Modulen übertragen, aber nur in die Meldeliste des bereits betriebsbereiten Moduls eingetragen wird.

Solch eine Inkonsistenz der Meldelisten wird während des Modulanlaufes mittels der Intermodulkommunikation (RedCom) erkannt.

Das Modul, in dessen Meldeliste Einträge fehlen, setzt das Bit "Meldungen verloren" zur Kennzeichnung für den PROFIBUS DP Master.

Das Bit wird automatisch zurückgesetzt, wenn

- der zu diesem Modul gehörende PROFIBUS DP Master im Zustand PRIMARY einen Meldelisteneintrag gelesen und quittiert hat,
- beide Meldelisten wieder konsistent sind, weil alle zusätzlichen Einträge auf dem Partner-Modul gelesen wurden.

**1.4.1.2 Control\_I\_1 Byte**

Control-Byte für Redundanzfunktion

**Verweis**

Standardmapping 3-3, s. Kap. 3.2.4 / Standardmapping 3-4, s. Kap. 5.2.4

**Bitbelegung**

Control_I_1							
7	6	5	4	3	2	1	0
reserviert = 0				Slave Primary	Slave Backup	Toggle-Bits Quittierung	

- - - - -  
 Bitposition  
 - - - - -  
 - - - - -  
 Bedeutung  
 - - - - -

Bild 1-5 Control-Byte "Control\_I\_1" (Inputrichtung)

**Slave Primary / Slave Backup**

Die Bits 2 und 3 des "Control\_I\_1" Bytes signalisieren dem PROFIBUS DP Master den Redundanzstatus des Slave Moduls. Folgende Bitkombinationen treten auf:

- Bit 3 = 0 und Bit 2 = 1: Modul ist BACKUP oder während des Redundanzanlaufs
- Bit 3 = 1 und Bit 2 = 0: Modul ist PRIMARY

**Toggel-Bit Quittierung**

In diesen Bits wird der Inhalt der Toggel-Bits, die vom PROFIBUS DP Master im Byte "Control\_O\_1" an den Slave gesendet wurden (s. Kap. 1.4.1.4) zurückgespiegelt.

**1.4.1.3 Control\_O Byte**

Handshake-Byte für Meldeliste

**Verweis**

Standardmapping 3-1 und 3-3, s. Kap. 3.1.1 / Standardmapping 3-4, s. Kap. 5.1.1

**Bitbelegung**

Control_O								
7	6	5	4	3	2	1	0	Bitposition
Meldeblock-Nr.				reserviert = 0				Bedeutung

Bild 1-6 Handshake-Byte "Control\_O" (Outputrichtung)

**Meldeblock-Nr.**

Quittung von Empfang und Auswertung der Meldeblöcke.

Der PROFIBUS DP Master kopiert nach Auswertung der Meldeblöcke die Meldeblock-Nr. aus dem Handshake-Byte "Control\_I" des Input-Telegramms in das Handshake-Byte "Control\_O" des Output-Telegramms.

**1.4.1.4 Control\_O\_1 Byte**

Control-Byte für Redundanzfunktion

**Verweis**

Standardmapping 3-3, s. Kap. 3.1.1 / Standardmapping 3-4, s. Kap. 5.1.1

**Bitbelegung**

Control_O_1								
7	6	5	4	3	2	1	0	Bitposition
reserviert = 0				Master Primary	Master Backup	Toggel-Bits		Bedeutung

Bild 1-7 Control-Byte "Control\_O\_1" (Outputrichtung)



**Master Primary /  
Master Backup**

Der PROFIBUS DP Master sendet seinen Redundanzstatus in diesen beiden Bits an den Slave und kann damit eine Redundanzumschaltung initiieren, wenn es mit dem aktuellen Zustand des Slave Moduls korrespondiert.

- Bit 3 = 0 und Bit 2 = 1: Master ist BACKUP
- Bit 3 = 1 und Bit 2 = 0: Master ist PRIMARY

Sind beide Bits identisch gesetzt (beide gleich 0 oder beide gleich 1), dann wird es vom Slave wie "Master ist BACKUP" behandelt.

**Toggel-Bits**

Der Standardmechanismus zur Überwachung der PROFIBUS DP Kommunikation besteht aus einem Watchdog-Timer im PROFIBUS DP Slave. Dieser Timer wird das erste Mal geladen<sup>1</sup>, wenn der Slave in Datenaustausch mit dem PROFIBUS DP Master eintritt und retriggert nach Empfang jedes an den Slave gerichteten Telegramms.

Bei einer Kommunikationsunterbrechung läuft der Watchdog-Timer ab. Dadurch kann der PROFIBUS DP Slave einen Kommunikationsfehler detektieren und ggf. entsprechend reagieren.

Zusätzlich zu dem oben beschriebenen Mechanismus der Ansprechüberwachung im PROFIBUS DP Slave ist im redundanten PROFIBUS DP der SIPROTEC Geräte eine (optionale) Kommunikationsüberwachung auf Applikationsebene implementiert. Dazu werden die jeweils zwei Toggel-Bits in den Bytes "Control\_O\_1" und "Control\_I\_1" genutzt.

Diese Bits müssen vom PROFIBUS DP Master (bzw. dem Programm in der SPS) mindestens einmal pro vorgegebener Zeitperiode umgeschaltet werden (von '10' nach '01' und umgekehrt). Werden ungültige Bit-Kombinationen '11' oder '00' in den Toggel-Bits empfangen, dann wird dies als "nicht getoggelt" gewertet.

Der Inhalt der Toggel-Bits, die vom PROFIBUS DP Master in "Control\_O\_1" empfangen werden, wird vom Slave in "Control\_I\_1" an den Master zurückgespiegelt.

Die Zeitperiode, in der dies erfolgen muss, kann bei der Konfiguration der busspezifischen Parameter in DIGSI eingestellt werden (s. Kap. 1.3.1.2).

Erfolgt innerhalb dieser Zeitperiode keine Änderung der Toggel-Bits auf einen gültigen Wert, dann wird dies als Kommunikationsstörung interpretiert.

- Der Slave verlässt Data\_Exchange und erwartet eine neue Parametrierung und Konfiguration vom Master an.
- Es erfolgt eine Redundanzumschaltung nach BACKUP, wenn das Slave Modul bisher PRIMARY war.
- Ein Kommunikationsfehler wird für dieses Modul zum Gerät signalisiert. Im Gerät wird die Markierung "Stör SysSS" gesetzt, wenn das Partner-Modul ebenfalls einen Kommunikationsfehler zu seinem PROFIBUS DP Master meldet (s. Kap. 1.3.2.1).

Die Toggel-Bit Überwachung wird im PROFIBUS DP Slave gestartet, wenn nach Eintritt des Slave in den Datenaustausch mit dem Master ein Übergang von einer gültigen Toggel-Bit Kombination auf die andere gültige Toggel-Bit Kombination erkannt wird.

Solange kein Start der Toggel-Bit Überwachung im Slave erfolgte, bleibt die Kommunikationsfehlermeldung zum Gerät für dieses Modul bestehen.

---

1. Der PROFIBUS DP Master ermittelt den Reload-Wert für den Timer der Ansprechüberwachung anhand des Busausbaus, der Baudrate usw. und sendet diesen als Bestandteil des Set\_Prm Telegramms an den Slave.

### 1.4.2 Erweiterte Diagnosedaten bei Slave\_Diag

#### “Red\_State” Diagnose

Zusätzlich zu den sechs Bytes Standarddiagnose liefert jeder redundante PROFIBUS DP Slave Anschluss der SIPROTEC Geräte acht Bytes erweiterte Diagnosedaten.

Die Struktur dieser erweiterten Diagnosedaten ist als “Red\_State” Diagnose im Status Model der PROFIBUS DP Diagnose definiert und wird bei jeder Diagnoseanforderung im Slave\_Diag Telegramm an den PROFIBUS DP Master mitgesendet.

Das Bild 1-8 zeigt den Inhalt der “Red\_State” Diagnose Struktur, welche Informationen über den aktuellen Status des an dem PROFIBUS DP Master angeschlossenen Slave Moduls sowie des Partner-Moduls im redundanten Slave enthalten.

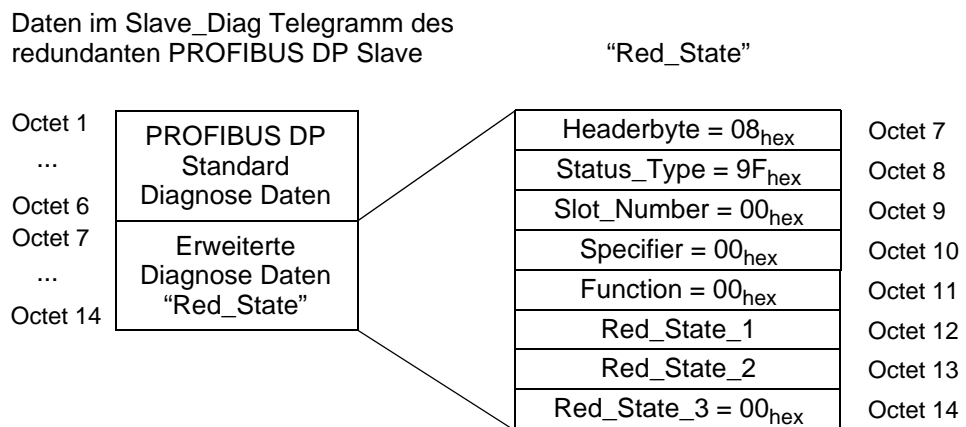


Bild 1-8 Daten im Slave\_Diag Telegramm des redundanten Slave der SIPROTEC-Geräte

- Octet 7: Headerbyte

Die Bits 7 und 6 kennzeichnen mit dem Wert '00', dass es sich um eine gerätebezogene Diagnose handelt (Device Related Diagnosis). Die Bits 5 bis 0 enthalten die Länge des Diagnoseblocks einschließlich des Headerbytes (gleich 8 Bytes).

- Octet 8: Status\_Type

Bit 7 kennzeichnet mit '1', dass es sich um eine Status Model Diagnose handelt. Der Wert 1F<sub>hex</sub> in den Bits 6 bis 0 steht für “Red\_State” Diagnose.

- Octets 9 bis 11: Slot\_Number, Specifier und Function

Diese drei Bytes werden in der Implementierung des redundanten Slave für SIPROTEC Geräte nicht verwendet und sind stets gleich 00<sub>hex</sub>.

- Octets 12 und 13: Red\_State\_1 und Red\_State\_2

Red\_State\_1 enthält Statusinformationen des Slave Interfaces (PROFIBUS DP Modul) welches die Diagnosedaten sendet. Red\_State\_2 enthält Statusinformationen vom Partner-Modul im SIPROTEC-Gerät.

Die Bedeutung der einzelnen Bits in diesen Bytes ist Bild 1-9 zu entnehmen.

- Octet 14: Red\_State\_3

Dieses anwendungsspezifische Byte wird in der Implementierung des redundanten Slave für SIPROTEC-Geräte nicht verwendet und ist stets gleich 00<sub>hex</sub>.

Red_State_1 / Red_State_2							
7	6	5	4	3	2	1	0
reserved (= 0)	not used (= 0)	Baudrate found	Master_State_Clear	Data_Exchange	HW-Defect	Primary	Backup

- - - - -  
 Bitposition  
 - - - - -  
 - - - - -  
 Bedeutung  
 - - - - -

Bild 1-9 Red\_State\_1 und Red\_State\_2 Bytes

- Backup und Primary

Während des Modul- und Redundanzanlaufes bis zur initialen PRIMARY/BACKUP Entscheidung (s. Kap. 1.6.1) bleiben diese Bits gleich '00'. Danach wird, je nach Redundanzstatus des Slave Interfaces, entweder das Bit "Primary" gleich '1' und "Backup" gleich '0' oder umgekehrt gesendet. Ein gesetztes Bit für "Backup" besagt, dass das Slave Interface sich nicht mehr im Redundanzanlauf und auch nicht im Status PRIMARY befindet. Das Modul befindet sich dann in einem Backup Status (BACKUP, PB\_Switchover, ...). Der Wert '11' gleichzeitig für die Bits Primary und Backup kommt nicht vor.

- HW-Defect

Dieses Bit wird im Red\_State\_2 Byte gesetzt, wenn ein Fehler in der internen Red-Com Kommunikation zwischen den beiden PROFIBUS Modulen im SIPROTEC Gerät erkannt wird. Dies schließt auch einen Fehler des Partner-Moduls ein. Wenn dieses Bit gesetzt ist, dann sind alle weiteren Bits in Red\_State\_2 irrelevant.

- Data\_Exchange

Ein gesetztes Bit kennzeichnet, dass sich das Slave Interface im Datenaustausch mit dem PROFIBUS DP Master befindet.

- Master\_State\_Clear

Das Bit ist gesetzt, wenn der PROFIBUS DP Master Clear\_Data sendet.

- Baudrate found

Die vom PROFIBUS DP Master vorgegebene Baudrate wurde erkannt.

## 1.5 Modulspezifische Informationen am Gerätedisplay

Die Anzeige der Informationen zu den PROFIBUS DP Kommunikationsmodulen am Display des SIPROTEC-Gerätes ist über folgende Menüpunkte/Tasten erreichbar:

- Modul B**
- MENU
  - Test/Diagnose → 5
  - Modulinfos → 5
  - Port B → 1

- Modul D**
- MENU
  - Test/Diagnose → 5
  - Modulinfos → 5
  - Port D → 3

Allgemeine modulspezifische Informationsblöcke sind im Handbuch "SIPROTEC Kommunikationsmodule, PROFIBUS DP - Kommunikationsprofil", Kap. "Anzeige modulspezifischer Informationen am Display des SIPROTEC-Gerätes", beschrieben.

### 1.5.1 Block 5: Status der Meldeliste über PROFIBUS DP

**EvEntr** Der Zustand "Meldungen verloren" (s. Kap. 1.4.1.1) wird in dieser Zeile zusätzlich zu der Anzahl der Meldelisteinträge für die Dauer der Signalisierung zum PROFIBUS DP Master angezeigt, z.B.:

EvEntr: 12/3, ELost

### 1.5.2 Block 6: Redundanzstatus und Toggel Bit Timer

Zusätzlich zu den Informationsblöcken 1 bis 5 steht bei einem Gerät mit redundantem PROFIBUS DP Slave pro Modul ein weiterer Block 6 zur Anzeige von Redundanzstatus und Toggel-Bit Timer zur Verfügung.

RedSta: PRIMARY
RedMSt: PRIMARY
RedDia: 2Ah, 29h
RedCoT: Chk.req 56
RedCoR: Chk.cnf 56
RedTrc: 0.30s,0 N
RedTsp: 2s,46 R
Ttogg1: 3.0s,0 R

Block 6:  
Redundanzstatus und Toggel-Bit Timer  
Block 6 ist nur bei Geräten mit redundantem PROFIBUS DP Slave vorhanden.

Bild 1-10 Modulspezifische Informationen - Redundanzstatus und Toggel-Bit Timer

**RedSta**

Redundanzstatus des PROFIBUS DP Slave Moduls:

Statusanzeige	Erläuterung
S_PRIMARY	Status bei Redundanzanlauf (s. Kap. 1.6). Das Modul kann PRIMARY werden und wartet auf Empfang des PRIMARY Status vom PROFIBUS DP Master. Sendet der Master kein PRIMARY, dann wechselt der Status dieses Moduls nach Ablauf von Tsprimary (s.u., RedTsp) auf S_WAITING. Das Partner-Modul erhält dann den Status S_PRIMARY und ist für die Zeit Tsprimary bereit, PRIMARY zu werden.
S_WAITING	Status bei Redundanzanlauf (s. Kap. 1.6). Das Modul wartet auf ein Telegramm vom Partner-Modul über die interne RedCom Kommunikation um entweder S_PRIMARY oder BACKUP zu werden, ja nachdem, ob der PROFIBUS DP Master des Partner-Moduls den Status PRIMARY angenommen hat.
BACKUP	Das PROFIBUS DP Slave Modul kann sich im Datenaustausch mit dem Master befinden. Es erfolgt aber keine Auswertung der Daten des Output-Telegramms vom Master.
PRIMARY	Das PROFIBUS DP Slave Modul befindet sich im Datenaustausch mit dem Master und empfängt vom Master den PRIMARY Status. Alle Daten im Output-Telegramm vom Master werden ausgewertet und an das SIPROTEC Gerät weitergeleitet.
PB_Switchov	Zustand bei Redundanzumschaltung von PRIMARY nach BACKUP. Das Modul soll nach BACKUP wechseln, vom Master wird aber noch PRIMARY als Status empfangen (z.B. wenn beide Master PRIMARY).
PB_PartnAck	Zustand bei Redundanzumschaltung von PRIMARY nach BACKUP. Das Modul soll nach BACKUP wechseln, hat ein Switchover.req Telegramm (s. Tabelle 1-7) über RedCom an das Partner-Modul gesendet und wartet auf die Antwort (Switchover.cnf) vom Partner-Modul.
BP_Switchov	Zustand bei Redundanzumschaltung von BACKUP nach PRIMARY. Das Modul soll nach PRIMARY wechseln, vom Master wird aber noch BACKUP als Status empfangen (z.B. wenn beide Master BACKUP).
BP_PartnAck	Zustand bei Redundanzumschaltung von BACKUP nach PRIMARY. Das Modul soll nach PRIMARY wechseln, hat ein Switchover.req Telegramm (s. Tabelle 1-7) über RedCom an das Partner-Modul gesendet und wartet auf die Antwort (Switchover.cnf) vom Partner-Modul.

Tabelle 1-5 Redundanzstatus eines PROFIBUS DP Slave Interfaces

**Hinweis:**

Nur im Status PRIMARY werden im PROFIBUS DP Slave Datenänderungen des Output-Telegramms und Zeitsynchronisationstelegramme vom Master ausgewertet.

**RedMSt**

Redundanzstatus des PROFIBUS DP Masters.

Der Redundanzstatus des PROFIBUS DP Masters wird aus dem "Control\_O\_1" Byte des Output-Telegramms ermittelt (s. Kap. 1.4.1.4).

Statusanzeige	Erläuterung
UNKNOWN	Status kann nicht ermittelt werden, da PROFIBUS DP Master und Slave sich nicht im Datenaustausch befinden (Verbindungsunterbrechung o.ä.).
UNDEFINED	Die Redundanzstatusbits des Masters in "Control_O_1" sind undefiniert. (Bit 3 = 0 und Bit 2 = 0 oder Bit 3 = 1 und Bit 2 = 1)
PRIMARY	Der PROFIBUS DP Master ist PRIMARY. (Bit 3 = 1 und Bit 2 = 0 in "Control_O_1") Ist der Toggel-Bit Mechanismus über Parametrierung aktiviert, dann wurde auch bereits die erste Änderung von einer gültigen Toggel-Bit Kombination auf die andere gültige erkannt und der Toggel-Bit Timer läuft.
BACKUP	Der PROFIBUS DP Master ist BACKUP. (Bit 3 = 0 und Bit 2 = 1 in "Control_O_1")
T_PRIMARY	Der PROFIBUS DP Master ist PRIMARY. (Bit 3 = 1 und Bit 2 = 0 in "Control_O_1") Der Toggel-Bit Mechanismus ist über Parametrierung aktiviert aber noch nicht gestartet (erste Änderung von einer gültigen Toggel-Bit Kombination auf die andere gültige noch nicht erkannt). Obwohl der Master PRIMARY sendet, bleibt der Slave in BACKUP.

Tabelle 1-6 Redundanzstatus des PROFIBUS DP Masters

**RedDia**

Es werden die Bytes "Red\_State\_1" und "Red\_State\_2", welche in den erweiterten "Red\_State" Diagnosedaten gesendet werden, angezeigt.

Die Bedeutung der einzelnen Bits in diesen Bytes ist in Kap. 1.4.2 erläutert.

**RedCoT**

Das zuletzt an das Partner-Modul über die interne RedCom Kommunikation gesendete Telegramm wird angezeigt.

Der Telegrammzähler am Ende der Zeile ist ein Byte-Wert, der nach jedem über RedCom gesendeten Telegramm um den Wert 1 erhöht wird und nach 255 wieder bei 0 beginnt.

Telegrammtyp	Erläuterung
SwO.req	Switchover.req (Switchover request) Anforderung einer Redundanzumschaltung an das Partner-Modul (s. Kap. 1.6).
SwO.cnf	Switchover.cnf (Switchover confirmation) Bestätigung vom Partner-Modul, dass eine Redundanzumschaltung des PROFIBUS DP Slave durchgeführt werden kann.
Chk.req	Check.req (Check request) Telegramm an Partner-Modul zur Prüfung der RedCom Kommunikation und des Vorhandenseins des Partner-Moduls (Lebenszeichen).
Chk.cnf	Check.cnf (Check confirmation) Antwort des Partner-Moduls auf Check.req. RedCom ist OK.

Telegrammtyp	Erläuterung
Red.sta	Redstate Changed Es haben sich Statusinformationen geändert, die in den erweiterten "Red_State" Diagnosedaten enthalten sind (z.B. "Baudrate found" oder "Master_State_Clear", siehe auch Kap. 1.4.2). Diese geänderten Statusinformationen werden mit diesem RedCom Telegramm auch zum Partner-Modul übertragen, da sie dort in das "Red_State_2" Byte der "Red_State" Diagnose übernommen werden müssen.
EvL.Del	EventList Delete Entry Meldelisteneinträge auf dem PRIMARY Modul des PROFIBUS DP Slave wurden gelesen, vom Master quittiert und in der Meldeliste gelöscht. Mit diesem Telegramm wird eine Identifikationsnummer der gelesenen Einträge an das BACKUP Modul gesendet um die Einträge auch in der Meldeliste des BACKUP Moduls zu löschen (s. Kap. 1.6.3).
EvL.SqN	EventList Sequence Number Wird ein Modul PRIMARY, dann sendet es die Sequenznummer, die es zur Übertragung der nächsten Meldelisteneinträge an den PROFIBUS DP Master nutzen wird, zum Abgleich an das Partner-Modul.

Tabelle 1-7 RedCom Telegrammtypen

**RedCoR**

Das zuletzt vom Partner-Modul über die interne RedCom Kommunikation empfangene Telegramm wird angezeigt.  
Der Telegrammzähler am Ende der Zeile ist ein Byte-Wert, der nach jedem über RedCom empfangenen Telegramm um den Wert 1 erhöht wird und nach 255 wieder bei 0 beginnt.

**RedTrc**

Überwachungszeit Tredcom.

Nach jedem Senden eines Telegramms an das Partner-Modul über RedCom Kommunikation wird Tredcom gestartet und bei Empfang der Antwort vom Partner-Modul wieder gestoppt und neu geladen.

Der Reload-Wert von Tredcom ist 0,3 Sekunden (nicht änderbar).

Die Zeile der Modulinfos zeigt:

- den aktuellen Wert des Tredcom Timers,
- einen Zähler, der die Anzahl der Tredcom Abläufe anzeigt und
- eine Kennung, ob Tredcom aktuell gestartet wurde (N = läuft nicht, R = läuft).

Ist der Zähler der Anzahl der Tredcom Abläufe ungleich Null, dann deutet dies auf einen Fehler bei der internen RedCom Kommunikation hin.

**RedTsp**

Während des Redundanzanlaufs:

- Start-up Zeit Tsprimary, d.h. Zeitdauer während der ein Slave Interface den Status S\_PRIMARY behält (s. Kap. 1.6.1).  
Der Reload-Wert von Tsprimary beginnt mit 2 Sekunden und erhöht sich nach jedem Statuswechsel um weitere 2 Sekunden bis zum parametrisierten Maximalwert TsprimMax. TsprimMax kann bei der Einstellung der busspezifischen Parameter (s. Kap. 1.3.1.2) geändert werden.

Nach dem Redundanzanlauf:

- Zeit bis zum Senden des nächsten Check.req Telegramm zur Überwachung der RedCom Kommunikation und des Partner-Moduls.  
Der Reload-Wert für den Timer zwischen zwei Check.req Telegrammen ist 5 Sekunden (nicht änderbar).

Die Zeile der Modulinfos zeigt:

- den aktuellen Wert des Timers,
- einen Zähler, der die Anzahl der Timer-Abläufe anzeigt und
- eine Kennung, ob der Timer aktuell gestartet wurde (N = läuft nicht, R = läuft).

Im Gegensatz zu RedTrc (s.o.) sollte der Zähler der Anzahl der Timer-Abläufe bei RedTsp zyklisch inkrementiert werden und somit anzeigen, dass die nächste Aktion (z.B. Umschalten nach S\_BACKUP oder Senden eines Check.req Telegramms) ausgeführt wird.

## **Ttoggl**

Überwachungszeit des Toggel-Bit Mechanismus.

Nach jeder Änderung der Toggel-Bits im Output-Telegramm auf einen gültigen Wert wird der Toggel-Bit Timer retriggered.

Die Zeile der Modulinfos zeigt:

- den aktuellen Wert des Timers,
- einen Zähler, der die Anzahl der Timer-Abläufe anzeigt und
- eine Kennung, ob der Timer, d.h. der Toggel-Bit Mechanismus, aktuell gestartet wurde (N = läuft nicht, R = läuft).

Zur Beschreibung des Toggel-Bit Mechanismus s. Kap. 1.4.1.4.

Wurde der Toggel-Bit Mechanismus über die Parametrierung deaktiviert, dann wird in dieser Zeile angezeigt

Ttoggl: OFF



## 1.6 Redundanzverhalten

### 1.6.1 Redundanzanlauf

Nach dem Einschalten des SIPROTEC-Gerätes und nach der Übertragung der in DIGSI eingestellten busspezifischen Parameter und Rangierungen auf die PROFIBUS DP Module (s. Kap. 1.3.1.1) befindet sich der redundante Slave im Redundanzanlauf.

Dabei nehmen die Slave Interfaces wechselseitig den Anlaufstatus S\_PRIMARY oder S\_WAITING ein. Das Modul auf Port B beginnt immer mit S\_PRIMARY und das Modul auf Port D mit S\_WAITING.

Auf dem Modul, welches S\_PRIMARY ist, wird ein Start-up Timer mit der Zeit Tsprimary gestartet.

Nach Ablauf von Tsprimary erfolgt über den RedCom Kommunikationskanal (s. Kap. 1.2) eine Umschaltung des Anlaufstatus.

Das Modul, welches jetzt S\_PRIMARY ist, startet erneut den Start-up Timer und nach Ablauf von Tsprimary wird der Anlaufstatus zwischen den beiden Modulen wieder gewechselt.

Die Start-up Zeit Tsprimary wird erstmalig mit 2 Sekunden gestartet und nach jedem Wechsel des Anlaufstatus vor dem erneuten Starten um jeweils 2 Sekunden inkrementiert bis zur maximalen Start-up Zeit TsprimMax.

TsprimMax ist über Parametrierung in DIGSI einstellbar (s. Kap. 1.3.1.2).

Ziel dieser Vorgehensweise ist es, die erstmalige Festlegung des PRIMARY Status für ein Modul zu treffen.

Nur wenn folgende Voraussetzungen erfüllt sind, wird der Redundanzanlauf beendet und ein Modul erhält den Status PRIMARY:

- der PROFIBUS DP Kommunikationsanlauf zwischen Master und dem Slave Interface ist abgeschlossen und es findet zyklischer Datenaustausch statt,
- der PROFIBUS DP Master ist PRIMARY und sendet dies über "Control\_O\_1" (s. Kap. 1.4.1.4) an das Slave Interface,
- das PROFIBUS DP Modul besitzt aktuell den Status S\_PRIMARY.

Im Bild 1-11 ist (vereinfacht) ein Beispiel für einen Redundanzanlauf dargestellt. Als Ergebnis wird hierbei das PROFIBUS DP Modul auf Port D PRIMARY und das Modul auf Port B BACKUP.

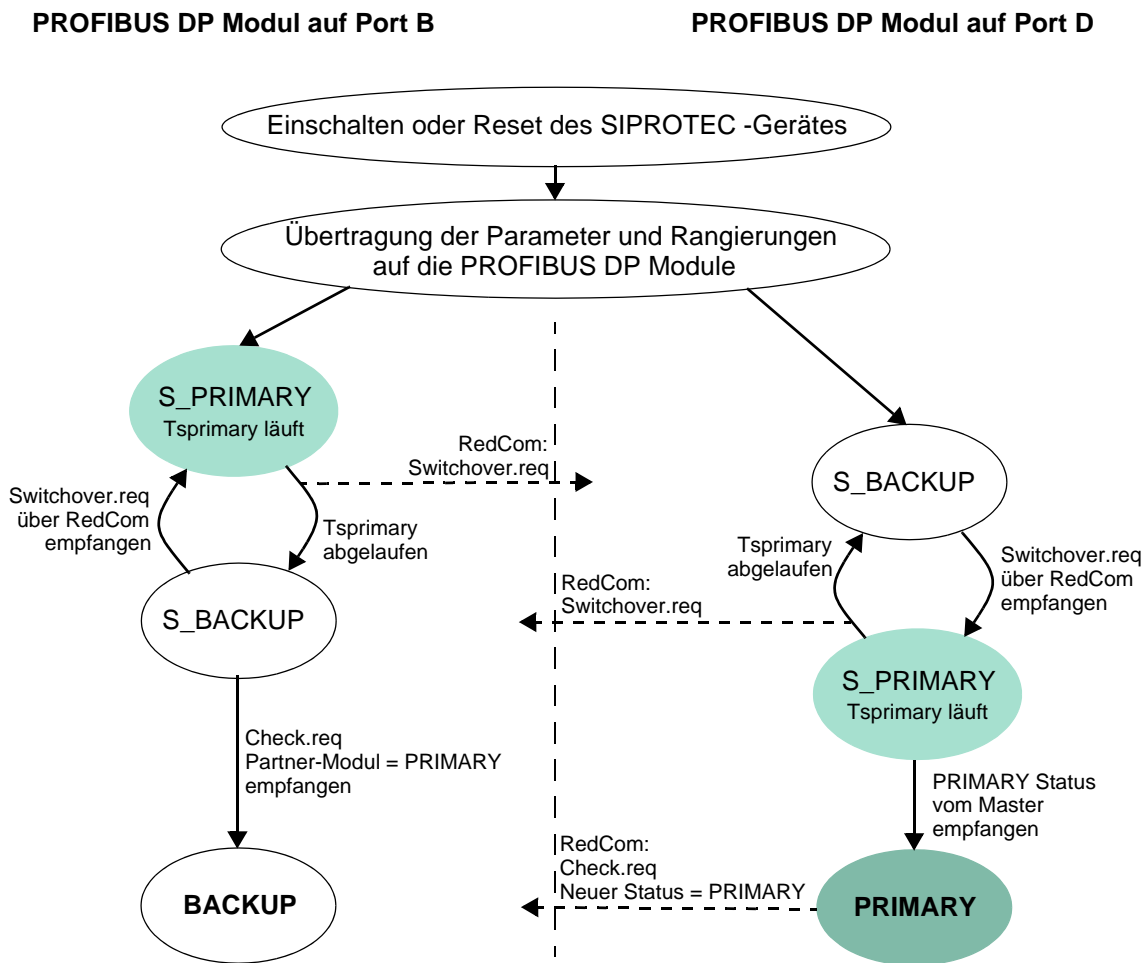


Bild 1-11 Beispiel eines Redundanzanlaufs mit Ergebnis: Modul D wird PRIMARY

### 1.6.2 Redundanzumschaltung

Folgende Bedingungen führen zu einer Redundanzumschaltung der Slave Interfaces:

1. Umschaltanforderung durch den PROFIBUS DP Master
  - Der Master signalisiert in "Control\_O\_1" (s. Kap. 1.4.1.4) eine Änderung seines Redundanzstatus.
2. Kommunikationsunterbrechung des PRIMARY Moduls zum Master
  - Fehler im PROFIBUS DP Master oder in der Kommunikationsverbindung (Leitungsunterbrechung o.ä.).
  - Das Slave Interface erkennt diese Situation durch Ablauf des Ansprechüberwachungstimers oder des Toggel-Bit Timers (siehe Erläuterungen zu Toggel-Bits in Kap. 1.4.1.4).
3. Fehler im PRIMARY Slave Interface
  - Interner Fehler im PROFIBUS DP Modul, welches aktuell PRIMARY ist. Dies wird durch den Master als Kommunikationsunterbrechung erkannt und führt (abhängig vom Master) zu einer Redundanzumschaltanforderung.

Bei einer Redundanzumschaltung erfolgt stets eine interne Kommunikation zwischen den beiden Modulen des redundanten Slaves über RedCom um sicherzustellen, dass nicht beide Module gleichzeitig PRIMARY werden.

Neben dem Status PRIMARY oder BACKUP nehmen die Slave Interfaces während einer Redundanzumschaltsequenz mindestens einen Zwischenzustand ein, in dem sie z.B. auf eine Antwort eines über RedCom an das Partner-Modul gesendete Umschaltanforderungstelegramm oder auf eine Statusänderung des Masters warten.

In diesen Zwischenzuständen

- PB\_Switchover oder PB\_Partner\_Ack bei Umschaltung von PRIMARY nach BACKUP
- BP\_Switchover oder BP\_Partner\_Ack bei Umschaltung von BACKUP nach PRIMARY

erfolgt keine Auswertung der Outputdaten vom PROFIBUS DP Master, d.h. sie verhalten sich diesbezüglich wie der BACKUP Status.

Der jeweils aktuelle Redundanzstatus des PROFIBUS DP Moduls auf Port B und Port D wird in den modulspezifischen Informationen am Gerätedisplay (s. Kap. 1.5) angezeigt. Die möglichen Werte sind in Tabelle 1-5 beschrieben.

Bild 1-12 zeigt ein vereinfachtes Statusdiagramm der Redundanzumschaltung.

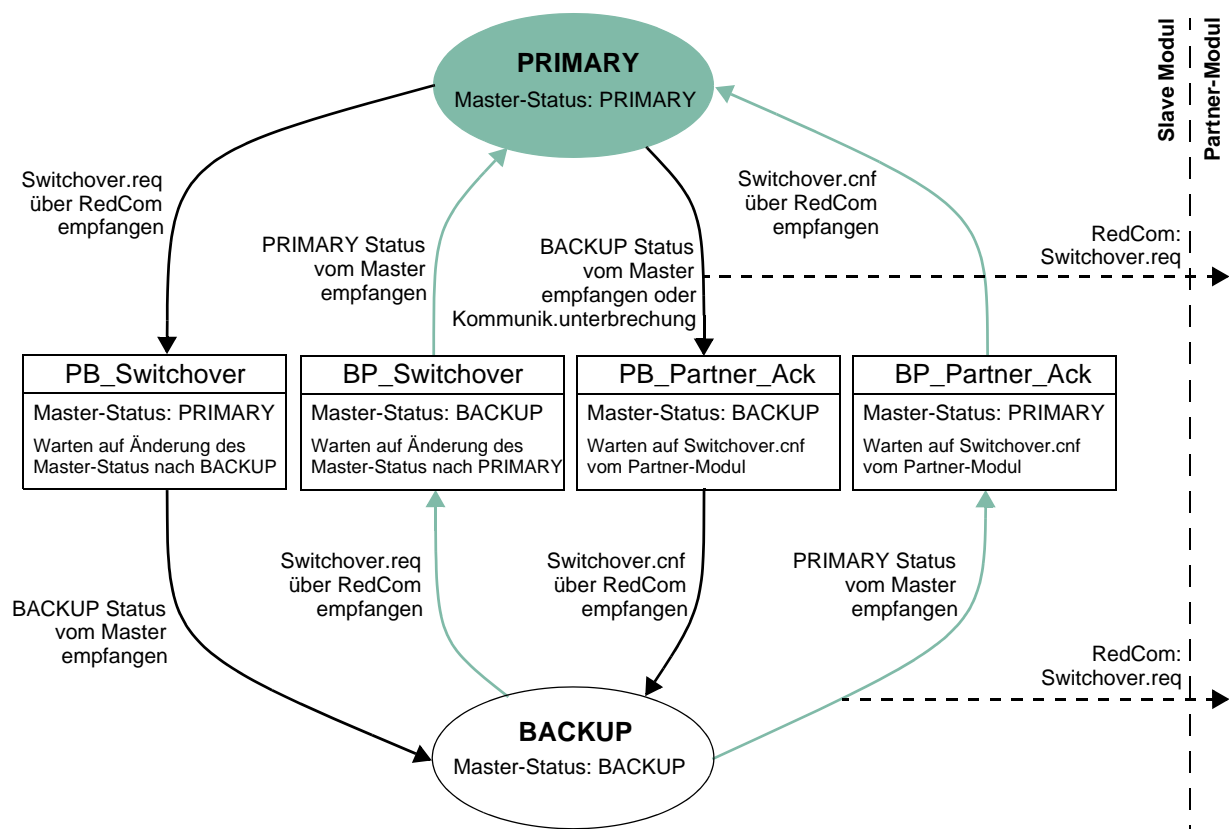


Bild 1-12 Redundanzumschaltung Statusdiagramm (vereinfacht)



*Hinweis:*

- Der Empfang des PRIMARY Status vom Master setzt voraus, dass sich PROFIBUS DP Master und Slave im Datenaustausch befinden, da der Master-Status in den zyklischen Daten übertragen wird (Byte "Control\_O\_1", s. Kap. 1.4.1.4).  
Die bedeutet auch:
    - ein Slave Modul kann nie PRIMARY werden, wenn es nicht im Datenaustausch mit dem Master ist,
    - eine Kommunikationsunterbrechung des PRIMARY Kanals beinhaltet immer eine Redundanzumschaltung nach BACKUP, da der PRIMARY Status vom Master nicht mehr empfangen wird.
  - Auch wenn beide PROFIBUS DP Master gleichzeitig im Status PRIMARY sind wird immer nur ein Slave Modul PRIMARY.
  - Nach jeder Umschaltung des Slave Moduls in den Status PRIMARY werden alle zu diesem Zeitpunkt anstehende Outputdaten als Änderung betrachtet und an das SIPROTEC-Geräte weitergeleitet.
  - Bei Ausfall der RedCom Kommunikation verhalten sich beide Slave Module unabhängig voneinander, d.h. es können auch beide PRIMARY werden.  
Ein Ausfall der RedCom Kommunikation oder eines Moduls kann über die erweiterten Diagnosedaten (s. Kap. 1.4.2, Bit "HW-Defect") ermittelt werden.
- 

### 1.6.3 Meldeliste bei Redundanzbetrieb

Jeder redundante PROFIBUS DP Slave der SIPROTEC-Geräte beinhaltet auch immer eine Meldeliste zur Übertragung von Meldungen mit Zeitstempel.

Der Mechanismus zum Lesen von Einträgen aus der Meldeliste sowie die zugehörigen Datentypen sind im Handbuch "SIPROTEC Kommunikationsmodule, PROFIBUS DP - Kommunikationsprofil", Kap. "Meldeliste über PROFIBUS DP", erläutert.

Dieses Kapitel enthält zusätzliche Informationen, die bei der Nutzung der Meldelistenfunktionalität unter Redundanzbedingungen zu beachten sind.

#### **Zusammenfassung des Prinzips der Meldeliste**

Auf jedem PROFIBUS DP Modul wird ein Ringpuffer<sup>1</sup> geführt und jede Änderung einer über PROFIBUS DP zu übertragene Meldung wird mit einer Kennung, dem aktuellen Wert und dem Zeitstempel der Änderung in den Puffer eingetragen.

Im zyklischen Input-Telegramm ist ein Bereich zur Übertragung von drei Meldelisteinträgen zum Master reserviert.

Wenn sich Meldungen im Ringpuffer befinden, dann werden die (maximal drei) ältesten Einträge in das Input-Telegramm kopiert und eine Sequenznummer im "Control\_I" Byte (s. Kap. 1.4.1.1) inkrementiert.

Der Master erkennt anhand der Sequenznummeränderung, dass neue Meldelisteinträge gesendet wurden, wertet diese aus und quittiert das Lesen der Einträge durch Kopieren der Sequenznummer in das "Control\_O" Byte des Output-Telegramms (s. Kap. 1.4.1.3).

---

1. Die Größe des Ringpuffers (maximale Anzahl der Einträge) ist im Bereich von 10 bis 1000 bei der Einstellung der busspezifischen Parameter in DIGSI parametrierbar. Der Standardwert beträgt 500.

Es erfolgt daraufhin das Löschen der gelesenen Einträge im Meldelistenpuffer auf dem PROFIBUS DP Modul und das Eintragen der nächsten maximal drei Einträge in das Input-Telegramm mit der inkrementierten Sequenznummer.

### Zwei PROFIBUS DP Module

Bei einem redundanten PROFIBUS DP Slave mit zwei PROFIBUS DP Kommunikationsmodulen im SIPROTEC-Gerät wird auf jedem Modul eine eigene Meldeliste geführt. Meldungsänderungen werden zu beiden Modulen übertragen und dort in den Ringpuffer der Meldeliste sowie in das Input-Telegramm an den Master mit Inkrementieren der Sequenznummer eingetragen.

Es kann aber nur von einem Modul die Quittierung des Lesens der Meldelisteneinträge vom Master ausgewertet werden, da (lt. PRIMARY/BACKUP Konzept)

- nur eins der PROFIBUS DP Module den PRIMARY-Status besitzt und
- Outputdaten vom Master nur im Status PRIMARY ausgewertet werden.

Deshalb gibt es beim redundanten Slave einen zusätzlichen internen Quittierungsweg für gelesene Meldelisteneinträge vom PRIMARY Modul zum BACKUP Modul über RedCom.

### Meldelistenmechanismus bei Redundanz

Das Verhalten des Meldelistenmechanismus in einem redundanten System ist im Folgenden dargestellt.

Hierzu nehmen wir als Ausgangspunkt an, dass die Meldelisten auf beiden PROFIBUS DP Modulen keine Einträge enthalten.

1. Eine Meldungsänderung wird vom SIPROTEC-Gerät an beide PROFIBUS DP Module übertragen.  
Jede Meldung erhält vor der Übertragung auf die Module eine eindeutige Identifikationsnummer, die mit zu den Modulen übertragen wird.
2. Beide PROFIBUS DP Module tragen die Meldungsänderung in den Meldelistenpuffer ein, kopieren diese in den zugehörigen Bereich des Input-Telegramms und Inkrementieren die Sequenznummer.
3. Beide Master erkennen, dass ein neuer Meldelisteneintrag übertragen wird, lesen den Eintrag und kopieren die Sequenznummer in das Output-Telegramm.
4. Das PRIMARY Slave Modul löscht nach Empfang der quittierten Sequenznummer vom Master den gesendeten Eintrag aus seinem Meldelistenpuffer.  
Da das BACKUP Slave Modul die Outputdaten vom Master nicht auswertet, bleibt der Eintrag erst einmal sowohl im Meldelistenpuffer als auch im Input-Telegramm stehen.
5. Das PRIMARY Slave Modul sendet nun über RedCom eine Quittierung an das BACKUP Modul, dass die Meldungen auf dem PRIMARY Teilsystem gelesen und ausgewertet wurden und damit auch im BACKUP Teilsystem gelöscht werden können (EventList Delete Entry, s. Tabelle 1-7).  
Als Bezug dienen die Identifikationsnummern der Meldungen.
6. Das BACKUP Slave Modul löscht die in der Quittung vom PRIMARY Slave angegebenen Meldungen aus seinem Meldungspuffer.
7. PRIMARY und BACKUP Modul prüfen, ob noch weitere Einträge in ihren Meldelisten vorhanden sind, kopieren die nächsten maximal drei in das Input-Telegramm und inkrementieren die Sequenznummer.

Für die Funktionsweise des beschriebenen Mechanismus ist es nicht unbedingt erforderlich, dass der BACKUP Master das Lesen von Meldelisteneinträgen quittiert (vgl. Punkt 3.).

Ebenso ist es möglich, dass er sich diesbezüglich passiv verhält oder dass gar keine Kommunikation mit dem BACKUP Master besteht.



*Hinweis:*

Wird ein BACKUP Slave Modul aufgrund einer Redundanzumschaltung PRIMARY und hat es zu den aktuell dem Master gesendeten Meldelisteneinträgen noch keine Quittierung über RedCom erhalten, dann werden dieselben Meldelisteneinträge dem Master noch einmal mit neu inkrementierter Sequenznummer angeboten.

Damit ist gesichert, dass bei einer Redundanzumschaltung keine Meldelisteneinträge verloren gehen.

---

Kann das BACKUP Slave Modul die in der Quittierung über RedCom vom PRIMARY Slave Modul angegebene Meldungen nicht in seiner Meldeliste finden, dann wird das Bit "Meldungen verloren" im "Control\_I" Byte des Input-Telegramms gesetzt.

Mögliche Ursachen dafür und Bedingungen zum Rücksetzen dieses Bits sind in Kap. 1.4.1.1 erläutert.



# Daten in den PROFIBUS DP Telegrammen

# 2

Dieses Kapitel liefert Erläuterungen zur Telegrammdatenbeschreibung der Standardmappings sowie Hinweise zur Auswertung von ausgewählten SIPROTEC-Objekten und zur Konfiguration des Standardmappings im PROFIBUS DP Master.

2.1	Erläuterungen	40
2.2	Telegramme in Outputrichtung: PROFIBUS DP Master zum SIPROTEC-Gerät	42
2.3	Telegramme in Inputrichtung: SIPROTEC-Gerät zum PROFIBUS DP Master	43
2.4	Konfigurationsdaten der Standardmappings	47
2.5	Hinweise zu SIPROTEC-Objekten	51

## 2.1 Erläuterungen



**Hinweis:**

Die in diesem Kapitel 2.1 aufgezeigten Beispiele entsprechen nicht unbedingt der realen Zuordnung der Objekte im Busmapping.

In den Kapiteln 3 bis 5 wird der Inhalt des Datenbereichs der PROFIBUS DP Telegramme beim Datenaustausch zwischen dem PROFIBUS DP Slave der SIPROTEC-Geräte 6MD662/3/4 mit dem PROFIBUS DP Master definiert.

Dabei werden die übertragenen SIPROTEC-Objekte sortiert nach Offset (Byteoffset, beginnend mit 0) im PROFIBUS DP Telegrammdatenbereich aufgelistet.

**Variablen mit Datentyp größer bzw. gleich 1 Byte**

Der Offset kennzeichnet den Beginn des höchstwertigen Bytes im Telegramm, z.B.:

Offset	Bezeichnung der SIPROTEC-Objekte	Bemerkung	Skalierung (32767 entspricht ...)	Interne Objektnr.
10	3P1_U1=	3P1 LE-Spannung U1	3276,7	-

Der Messwert "3P1\_U1" liegt auf Datenbyte 10 (höherwertiges Bytes des Messwertes) und Datenbyte 11 (niederwertiges Byte des Messwertes) im PROFIBUS DP Telegramm.

**Bitvariablen (EM/EB, DM/DB)**

Der Offset bezeichnet das Byte, in welchem sich der Bitwert befindet und die Position des Bit 0 der Bitvariablen, z.B. (Input-Telegramm):

Offset	Bezeichnung der SIPROTEC-Objekte	Bemerkung	Interne Objektnr.
0 / 0	Q0 AUS	Leistungsschalter Q0	-
0 / 1	Q0 EIN		

Offset	Bezeichnung der SIPROTEC-Objekte	Bemerkung	Interne Objektnr.
9 / 5	Sch.Hoheit	Schaltheheit (0 = Fern, 1 = Ort)	-

Die Rückmeldung des Leistungsschalter (als Doppelmeldung) liegt im Datenbyte 0, Bitpositionen  $2^0$  (Bit 0) und  $2^1$  (Bit 1).

Die Einzelmeldung "Sch.Hoheit" liegt im Byte 9, Bitposition  $2^5$ .





*Hinweis:*

Im Handbuch "SIPROTEC Kommunikationsmodule, PROFIBUS DP - Kommunikationsprofil" (s. Seite 3) finden Sie:

- Informationen zu Datentyp-Definitionen (Doppelmeldung, Einzelmeldung, Messwert, Zählwerte usw.),
  - Beschreibung der PROFIBUS DP Meldeliste (Handshake-Bytes, Meldeblöcke usw.),
  - Hinweise zur Parametrierung in DIGSI.
-

## 2.2 Telegramme in Outputrichtung: PROFIBUS DP Master zum SIPROTEC-Gerät

Die Telegramme in PROFIBUS DP Outputrichtung (s. Kap. 3.1, 4.1 und 5.1) erlauben:

- Befehlsausgaben über die Ausgabereleis der SIPROTEC-Geräte (Externe Befehle),
- Manipulation von über PROFIBUS DP änderbaren Markierungen (Interne Befehle).



*Hinweis:*

- Die Zuordnung der Ausgabereleis zu den Schaltgeräten sowie zu den Ausgabekanaln wird bei der Parametrierung der SIPROTEC-Geräte festgelegt.
  - Abhängig vom Gerätetyp und Geräteausbau sind ggf. weniger Ausgabereleis (und damit zusammenhängende PROFIBUS DP Telegrammpositionen) im SIPROTEC-Gerät verfügbar.
-

## 2.3 Telegramme in Inputrichtung: SIPROTEC-Gerät zum PROFIBUS DP Master

Die Telegramme in PROFIBUS DP Inputrichtung (s. Kap. 3.2, 4.2 und 5.2) erlauben:

- Abfrage von Schaltgerätestellungen und Binäreingaben,
- Übertragung von Meldungen, Messwerten und Zählwerten zum PROFIBUS DP Master.

### 2.3.1 Meldungen



*Hinweis:*

- Die Zuordnung der Eingabekanäle zu den Binäreingängen wird bei der Parametrierung der Geräte festgelegt.
- Abhängig vom Gerätetyp und Geräteausbau sind ggf. nicht alle angegebenen Binäreingänge bzw. Meldungen (und damit zusammenhängende PROFIBUS DP Telegrammpositionen) im SIPROTEC-Gerät verfügbar.

### 2.3.2 Messwerte



*Hinweis:*

Abhängig vom Gerätetyp, Geräteausbau und den gewählten Messumformerpaketen sind ggf. nicht alle angegebenen analogen Eingänge (und damit zusammenhängende PROFIBUS DP Telegrammpositionen) im SIPROTEC-Gerät verfügbar.

#### Skalierung

Bei der Parametrierung eines Messwertes in DIGSI sind anzugeben:

- Dimension, Umrechnungsfaktor und Anzahl Nachkommastellen im Dialogfenster **Messwertbeschreibung** zur Umrechnung des Messwertes in einen Primärwert,
- zusätzlich: Typ, Skalierungsfaktor und Nulloffset durch Auswahl eines Skalierungsindizes bei Übertragung des Messwertes als "Ziel Systemschnittstelle" (Erläuterungen zur Rangierung auf Systemschnittstelle s. "SIPROTEC Kommunikationsmodule, PROFIBUS DP - Kommunikationsprofil").

Über PROFIBUS DP werden Messwerte als 16-Bit Integer Werte (Wertebereich: +/- 32767) übertragen.

Mit der Auswahl von Typ wird festgelegt, ob der Messwert als Primär-, Sekundär- oder Prozentwert über PROFIBUS DP übertragen wird.

Zur Übertragung als Primärwert wird der in der **Messwertbeschreibung** angegebene Umrechnungsfaktor für die Primärwertermittlung genutzt.

Die Übertragung als Sekundärwert ist nur bei direkt erfassten Messwerten (z.B. Messumformereingänge) möglich. Der Umrechnungsfaktor wird automatisch ermittelt.

Damit in dem 16-Bit Integer Wert über PROFIBUS DP auch Nachkommastellen übertragen werden können, wird bei der Umrechnung des Messwertes aus dem SIPROTEC-internen IEEE Float-Format nach 16-Bit Integer der Messwert mit dem gewählten Skalierungsfaktor (einem Vielfachen von 10) multipliziert.

Im PROFIBUS DP Master muss bei der Auswertung des empfangenen Messwertes der gewählte Skalierungsfaktor beachtet werden.

### Beispiel

In der **Messwertbeschreibung** ist für "3P1\_U1" parametrisiert:

- Dimension: kV
- Umrechnungsfaktor (100 % entsprechen): 63,5085
- Nachkommastellen: 2

Die Anzahl der Nachkommastellen ist für die Anzeige des Wertes im Gerätedisplay relevant und für die Übertragung über PROFIBUS DP nicht von Bedeutung. Durch Auswahl des Skalierungsfaktors (s.u.) wird die Anzahl der über PROFIBUS DP zu übertragenden Nachkommastellen bestimmt.

Dimensionen von Messwerten werden über PROFIBUS DP nicht mit übertragen. Die gewählte Dimension (hier: kV) muss dem PROFIBUS DP Master für jeden Messwert mitgeteilt werden.

Bei der Rangierung des Messwertes auf "Ziel Systemschnittstelle" wurde gewählt:

- Skalierungsindex: 1
- welcher beinhaltet:
- Typ: Primärwert
  - Skalierungsfaktor: 10
  - Nulloffset: 0

Dies bedeutet für die Übertragung von "3P1\_U1" über PROFIBUS DP:

- Der Messwert wird als Primärwert übertragen. Zur Umrechnung wird der o.a. Umrechnungsfaktor von "100 % entspricht 63,5085" genutzt.
- In dem über PROFIBUS DP übertragenen 16-Bit Integer Wert ist aufgrund des Skalierungsfaktors von 10 implizit eine Nachkommastelle enthalten.

Liegen z.B. 87,3 % des Spannungs-Nennwertes (100 %-Wertes) an, dann empfängt der PROFIBUS DP Master einen Wert von:

$$(0,873 * 63,5085 * 10)_{\text{Integer}} = (554,41)_{\text{Integer}} = 554$$

welcher aufgrund der o.a. Parametrierung zu interpretieren ist als:

55,4 kV

**Hinweis:**

- Änderungen der Messwertrangierung und -skalierung sind in Anpassung an die konkrete Anlagensituation möglich.  
Informationen dazu finden Sie im Handbuch "SIPROTEC Kommunikationsmodule, PROFIBUS DP - Kommunikationsprofil" (s. Seite 3).
- Sollen andere Messwerte, als die defaultmäßig vorrangierten, über PROFIBUS DP übertragen werden, dann ist zuerst die Position des nicht benötigten Messwertes im PROFIBUS DP Telegramm durch Entfernen des Kreuzes ('X') in der zugehörigen Spalte "Ziel Systemschnittstelle" der **DIGSI-Rangiermatrix** freizugeben.
- Weitere Hinweise zur Projektierung von Messwerten finden Sie im 6MD662/3/4 Gerätehandbuch.

## 2.3.3 Zählwerte

### 2.3.3.1 Messwertzählwert

Messwertzählwerte (z.B. Wp+, Wq+, Wp-, Wq-) müssen beim 6MD662/3/4:

- in der **DIGSI Rangiermatrix** eingefügt werden und
- sind zu rangieren
  - auf einen Messwert (z.B. "3P1\_P"),
  - auf "Ziel Systemschnittstelle" und ggf.
  - auf "Zählwert-Fenster".

Weiterhin sind zugehörige Parameter (Umrechnungsfaktor, Umspeicherart und Energieflussrichtung) einzustellen (**Objekteigenschaften**-Dialogfenster des Zählwertes).

#### Skalierung

Die Skalierung der Zählwerte, welche aus Messwerten abgeleitet werden, bezieht sich auf:

**60000 Impulse pro Stunde bei**

**$U = U_{100\%}$  und  $I = I_{100\%}$  bzw.**

**$P = P_{100\%}$  oder  $Q = Q_{100\%}$**

$U_{100\%}$ ,  $I_{100\%}$  = 100 %-Werte der Eingangsgrößen von Strom und Spannung,

$P_{100\%}$ ,  $Q_{100\%}$  = 100 %-Wert der Wirk- bzw. Blindleistung.

#### Umrechnungsfaktor

Messwertzählwerte werden über PROFIBUS DP als "Anzahl Zählimpulse" bezogen auf o.a. Skalierung übertragen. Dem PROFIBUS DP Master muss ein Umrechnungsfaktor mitgeteilt werden, mit dem er aus der Impulsanzahl die Energiewerte (z.B. in MWh) ermitteln kann.

Dieser Umrechnungsfaktor ist bei der Parametrierung der Zählwerte in DIGSI zur Anzeige der Messwertzählwerte im 6MD662/3/4 anzugeben und wird auch im PROFIBUS DP Master zur Umrechnung verwendet.

**Beispiel**

Die 100 %-Werte für Ströme und Spannungen einer Anlage betragen:

$$I_{100\%} = 20 \text{ kA und } U_{LL/100\%} = 110 \text{ kV,}$$

Der 100 %-Wert der Wirkleistung "3P1\_P" ist damit:

$$I_{100\%} * U_{LL/100\%} * \sqrt{3} = 3810,5 \text{ MW}$$

In DIGSI wird ein Messwertzählwert "Wp+" (Energieflussrichtung = Abgabe) erstellt und auf "3P1\_P" rangiert.

Dieser Zählwert liefert 60000 Impulse pro Stunde, wenn in dieser Zeit 100 % "3P1\_P" anliegen.

Ein Zählimpuls entspricht damit:

$$"3P1\_P"_{100\%} / 60000 \text{ Imp./h} = 3810,5 \text{ MW} / 60000 \text{ Imp./h} = 0,06351 \text{ MWh/Imp.}$$

Dieser Faktor ist in der Zählwertbeschreibung in DIGSI als Umrechnungsfaktor einzutragen und im PROFIBUS DP Master zur Umrechnung zu verwenden.

Empfängt der PROFIBUS DP Master z.B. den Wert 43768 dann entspricht dies:

$$43768 \text{ Imp.} * 0,06351 \text{ MWh/Imp.} = 2779,6 \text{ MWh}$$

**Umspeicherart**

Umspeicherart (zyklisch, mit bzw. ohne Löschen) und Umspeicherintervall sind für die Zählwerte mittels des Parametriersystems DIGSI einzustellen.

Zur Übertragung des Zählwertes über PROFIBUS DP empfiehlt sich:

- Umspeicherart: zyklisch, ohne Löschen,
- Umspeicherintervall: 1 min.

**2.3.3.2 Impulszählwerte**

Die Skalierung der Zählwerte über Binäreingang (Impulszähler) ist abhängig vom extern angeschlossenen Impulsgeber.



*Hinweis:*

Weitere Hinweise zur Projektierung von Zählwerten finden Sie im 6MD662/3/4 Gerätehandbuch.

---

## 2.4 Konfigurationsdaten der Standardmappings

Für die SIPROTEC-Geräte 6MD662/3/4 sind zur Parametrierung drei Standard-mappings (Standardmapping 3-1 bis Standardmapping 3-4) verfügbar, welche sich in dem über PROFIBUS DP verfügbaren Datenumfang unterscheiden.

Wird das 6MD663 oder 6MD664 mit einer redundanten PROFIBUS DP Schnittstelle betrieben (s. Kap. 1), dann muss Standardmapping 3-3 oder 3-4 ausgewählt werden.

### Standardmapping 3-1

*Das Standardmapping 3-1 umfasst:*

Outputrichtung:

- Handshake-Byte für PROFIBUS DP Meldeliste
- 11 Doppelbefehle
- 37 Einzelbefehle / Markierungen

Inputrichtung:

- 11 Doppelmeldungen
- 58 Einzelmeldungen / Markierungen
- 10 Messwerte (Integer)
- 4 Zählwerte (Unsigned Long)
- Handshake-Byte und drei Meldeblöcke für PROFIBUS DP Meldeliste

### Standardmapping 3-2

*Das Standardmapping 3-2 umfasst:*

Outputrichtung:

- 14 Doppelbefehle
- 24 Einzelbefehle / Markierungen
- 2 Trafostufenstellbefehle

Inputrichtung:

- 14 Doppelmeldungen
- 84 Einzelmeldungen / Markierungen
- 13 Messwerte (Integer)
- 4 Zählwerte (Unsigned Long)
- 2 Trafostufenmeldungen

**Standardmapping  
3-3**

Das Standardmapping 3-3 wird zusammen mit der redundanten PROFIBUS DP Schnittstelle des 6MD663 oder 6MD664 (s. Kap. 1) eingesetzt. Es beinhaltet den gleichen Datenumfang wie das Standardmapping 3-1. Die Control-Bytes für die Redundanzfunktion liegen auf Byteoffsets, die beim Standardmapping 3-1 nicht verfügbar (reserviert) sind.

*Das Standardmapping 3-3 umfasst:*

Outputrichtung:

- Handshake-Byte für PROFIBUS DP Meldeliste
- Control-Byte für Redundanzfunktion
- 11 Doppelbefehle
- 37 Einzelbefehle / Markierungen

Inputrichtung:

- 11 Doppelmeldungen
- 58 Einzelmeldungen / Markierungen
- 10 Messwerte (Integer)
- 4 Zählwerte (Unsigned Long)
- Handshake-Byte und drei Meldeblöcke für PROFIBUS DP Meldeliste
- Control-Byte für Redundanzfunktion

**Standardmapping  
3-4**

Das Standardmapping 3-4 wird zusammen mit der redundanten PROFIBUS DP Schnittstelle des 6MD663 oder 6MD664 (s. Kap. 1) eingesetzt.

*Das Standardmapping 3-4 umfasst:*

Outputrichtung:

- Handshake-Byte für PROFIBUS DP Meldeliste
- Control-Byte für Redundanzfunktion
- 48 Einzelbefehle / Markierungen

Inputrichtung:

- 80 Einzelmeldungen / Markierungen
- 10 Messwerte (Integer)
- 4 Zählwerte (Unsigned Long)
- Handshake-Byte und drei Meldeblöcke für PROFIBUS DP Meldeliste
- Control-Byte für Redundanzfunktion



**PROFIBUS DP Konfigurationsdaten**

- Standardmapping 3-1* **1FH 1FH 1DH DFH 2DH**  
(78 Byte Input-, 14 Bytes Outputrichtung)
- Standardmapping 3-2* **1FH 1FH 1FH 19H 29H**  
(58 Bytes Input-, 10 Bytes Outputrichtung)
- Standardmapping 3-3* **1FH 1FH 1DH DFH 2DH**  
(78 Byte Input-, 14 Bytes Outputrichtung)
- Standardmapping 3-4* **1FH 1FH 1DH DFH 2DH**  
(78 Byte Input-, 14 Bytes Outputrichtung)

**PROFIBUS DP Master**

Bei der Konfiguration eines PROFIBUS DP Slave der SIPROTEC-Geräte im Parametriersystem des PROFIBUS DP Masters sind für die 6MD662/3/4 Standardmappings 3-1 bis 3-4 folgende Module auszuwählen und zugehörige Adressen im Adressbereich des PROFIBUS DP Master zu vergeben:

*Standardmapping 3-1:*

Baugruppe	Bestellnummer/Modul	E-Adresse	A-Adresse
0	Input - 16 Bytes	Adr_Ex	
1	Input - 16 Bytes	Adr_Ex + 16	
2	Input - 14 Bytes	Adr_Ex + 32	
3	Input - 16 Words, consistent	Adr_Ex + 46	
4	Output - 14 Bytes		Adr_Ax

*Standardmapping 3-2:*

Baugruppe	Bestellnummer/Modul	E-Adresse	A-Adresse
0	Input - 16 Bytes	Adr_Ex	
1	Input - 16 Bytes	Adr_Ex + 16	
2	Input - 16 Bytes	Adr_Ex + 32	
3	Input - 10 Bytes	Adr_Ex + 48	
4	Output - 10 Bytes		Adr_Ax

*Standardmapping 3-3:*

Baugruppe	Bestellnummer/Modul	E-Adresse	A-Adresse
0	Input - 16 Bytes	Adr_Ex	
1	Input - 16 Bytes	Adr_Ex + 16	
2	Input - 14 Bytes	Adr_Ex + 32	
3	Input - 16 Words, consistent	Adr_Ex + 46	
4	Output - 14 Bytes		Adr_Ax

Standardmapping 3-4:

Baugruppe	Bestellnummer/Modul	E-Adresse	A-Adresse
0	Input - 16 Bytes	Adr_Ex	
1	Input - 16 Bytes	Adr_Ex + 16	
2	Input - 14 Bytes	Adr_Ex + 32	
3	Input - 16 Words, consistent	Adr_Ex + 46	
4	Output - 14 Bytes		Adr_Ax

Adr\_Ex und Adr\_Ax kennzeichnen beliebige (in der Regel geradzahlige) Adressen im Peripherieadressraum des PROFIBUS DP Masters.

Adr\_Ex (Basisadresse der Eingänge) ist identisch mit Offset 0 der PROFIBUS DP Telegramm Daten des SIPROTEC-Gerätes in Inputrichtung (s. Kap. 3.2, 4.2 und 5.2).

Adr\_Ax (Basisadresse der Ausgänge) ist identisch mit Offset 0 der PROFIBUS DP Telegramm Daten des SIPROTEC-Gerätes in Outputrichtung (s. Kap. 3.1, 4.1 und 5.1).

## 2.5 Hinweise zu SIPROTEC-Objekten

Dieses Kapitel enthält für ausgewählte SIPROTEC-Objekte Hinweise zur Nutzung und Auswertung.



*Hinweis:*

- Die Beschreibung der Standardmappings (s. Kap. 3 bis 5) beinhaltet die Vorbelegung der Mappingdatei bei Auslieferung bzw. erstmaligen Zuordnung eines Mappings in DIGSI zum SIPROTEC-Gerät.
- Änderungen der Rangierung und der Messwertskalierung sind in Anpassung an die konkrete Anlagensituation möglich.  
Informationen dazu finden Sie im Handbuch "SIPROTEC Kommunikationsmodule, PROFIBUS DP - Kommunikationsprofil" (s. Seite 3).

### 2.5.1 Schaltmodus Fern

Schaltmodus bei Schaltheite gleich FERN (REMOTE), Möglichkeit des unverriegelten Schaltens über PROFIBUS DP.

- Die Änderung des "Schaltmodus Fern" auf UNVERRIEGELT erlaubt genau eine unverriegelte Schalthandlung über PROFIBUS DP.  
Nach Bearbeitung des Befehls wird "Schaltmodus Fern" im SIPROTEC-Gerät automatisch wieder auf VERRIEGELT gesetzt.
- Eine für den unverriegelt auszugebenden Befehl projizierte Prüfung auf SOLL = IST wird immer ausgeführt.
- Wird vom SIPROTEC-Gerät nach Änderung des "Schaltmodus Fern" auf UNVERRIEGELT fünf Minuten lang kein Befehl über PROFIBUS DP empfangen, dann erfolgt automatisch ein Rücksetzen des "Schaltmodus Fern" auf VERRIEGELT.
- Wurde "Schaltmodus Fern" vom SIPROTEC-Gerät automatisch auf VERRIEGELT zurückgesetzt, so ist dies am zugehörigen Bit im PROFIBUS DP Input-Telegramm zu erkennen.  
Der Wert von "Schaltmodus Fern" in Outputrichtung muss dann vom PROFIBUS DP Master nachgeführt werden.

#### Verweise

*Standardmapping 3-1:* s. Kap. 3.1.4

*Standardmapping 3-2:* s. Kap. 4.1.4

*Standardmapping 3-3:* s. Kap. 3.1.4

*Standardmapping 3-4:* s. Kap. 5.1.3

## 2.5.2 Melde- und Messwertsperr

Die Funktionalität "Melde- und Messwertsperr" wird über PROFIBUS DP nicht unterstützt.

Bei gesetzter "Melde- und Messwertsperr" im SIPROTEC-Gerät werden weiterhin Daten über PROFIBUS DP übertragen.

Die Meldung "MM-Sperr" signalisiert jedoch die gesetzte "Melde- und Messwertsperr" und kann im PROFIBUS DP Master entsprechend ausgewertet werden.

### Verweise

*Standardmapping 3-1*: s. Kap. 3.2.1.3

*Standardmapping 3-2*: s. Kap. 4.2.1.3

*Standardmapping 3-3*: s. Kap. 3.2.1.3

*Standardmapping 3-4*: s. Kap. 5.2.1.2



## Standardmapping 3-1 und 3-3

Dieses Kapitel beschreibt die Daten in den PROFIBUS DP Telegrammen zwischen PROFIBUS DP Master und SIPROTEC-Gerät 6MD662/3/4 bei Auswahl von Standardmapping 3-1 oder 3-3.

Das Standardmapping 3-3 wird zusammen mit der redundanten PROFIBUS DP Schnittstelle (s. Kap. 1) der Geräte 6MD663 und 6MD664 eingesetzt. Es beinhaltet den gleichen Datenumfang wie das Standardmapping 3-1. Die zusätzlichen Control-Bytes für die Redundanzfunktion liegen auf Byteoffsets, die beim Standardmapping 3-1 nicht belegt (reserviert) sind.

3.1	Telegramm in Outputrichtung	54
3.2	Telegramm in Inputrichtung	58

### 3.1 Telegramm in Outputrichtung

#### 3.1.1 Meldeliste

- Hinweise zu den Handshake-Bytes und zur Auswertung der Einträge der PROFIBUS DP Meldeliste entnehmen Sie bitte dem Handbuch "SIPROTEC Kommunikationsmodule, PROFIBUS DP - Kommunikationsprofil".
- Hinweise zum Control-Byte für die Redundanzfunktion s. Kap. 1.4.1.4.

Offset	Bezeichnung	Bemerkung	Interne Objektnr.
0	Control_O	Handshake-Byte für PROFIBUS DP Meldeliste	-
1	SPARE Control_O_1	Standardmapping 3-1: reserviert für Erweiterungen (der Wert an dieser Position wird ignoriert) Standardmapping 3-3: Control-Byte für Redundanzfunktion	-

#### 3.1.2 Doppelbefehle

- In der **DIGSI-Rangiermatrix** können auf die als "<nutzerdefiniert>" gekennzeichneten Positionen weitere Doppelbefehle als "Quelle Systemschnittstelle" rangiert werden.

Offset	Bezeichnung der SIPROTEC-Objekte	Bemerkung	Interne Objektnr.
2 / 0	<nutzerdefiniert> AUS	nicht vorrangiert	-
2 / 1	<nutzerdefiniert> EIN		
2 / 2	<nutzerdefiniert> AUS	nicht vorrangiert	-
2 / 3	<nutzerdefiniert> EIN		
2 / 4	<nutzerdefiniert> AUS	nicht vorrangiert	-
2 / 5	<nutzerdefiniert> EIN		
2 / 6	<nutzerdefiniert> AUS	nicht vorrangiert	-
2 / 7	<nutzerdefiniert> EIN		
3 / 0	<nutzerdefiniert> AUS	nicht vorrangiert	-
3 / 1	<nutzerdefiniert> EIN		
3 / 2	<nutzerdefiniert> AUS	nicht vorrangiert	-
3 / 3	<nutzerdefiniert> EIN		
3 / 4	<nutzerdefiniert> AUS	nicht vorrangiert	-
3 / 5	<nutzerdefiniert> EIN		
3 / 6	<nutzerdefiniert> AUS	nicht vorrangiert	-
3 / 7	<nutzerdefiniert> EIN		

Offset	Bezeichnung der SIPROTEC-Objekte	Bemerkung	Interne Objektnr.
4 / 0	<nutzerdefiniert> AUS	nicht vorrangiert	-
4 / 1	<nutzerdefiniert> EIN		
4 / 2	<nutzerdefiniert> AUS	nicht vorrangiert	-
4 / 3	<nutzerdefiniert> EIN		
4 / 4	<nutzerdefiniert> AUS	nicht vorrangiert	-
4 / 5	<nutzerdefiniert> EIN		

### 3.1.3 Einzelbefehle, Markierungen

- In der **DIGSI-Rangiermatrix** können auf diese Positionen Einzelbefehle und Markierungen als "Quelle Systemschnittstelle" rangiert werden.

Offset	Bezeichnung der SIPROTEC-Objekte	Bemerkung	Interne Objektnr.
4 / 6	<nutzerdefiniert> AUS	nicht vorrangiert	-
4 / 7	<nutzerdefiniert> EIN		
5 / 0	<nutzerdefiniert> AUS	nicht vorrangiert	-
5 / 1	<nutzerdefiniert> EIN		
5 / 2	<nutzerdefiniert> AUS	nicht vorrangiert	-
5 / 3	<nutzerdefiniert> EIN		
5 / 4	<nutzerdefiniert> AUS	nicht vorrangiert	-
5 / 5	<nutzerdefiniert> EIN		
5 / 6	<nutzerdefiniert> AUS	nicht vorrangiert	-
5 / 7	<nutzerdefiniert> EIN		
6 / 0	<nutzerdefiniert> AUS	nicht vorrangiert	-
6 / 1	<nutzerdefiniert> EIN		
6 / 2	<nutzerdefiniert> AUS	nicht vorrangiert	-
6 / 3	<nutzerdefiniert> EIN		
6 / 4	<nutzerdefiniert> AUS	nicht vorrangiert	-
6 / 5	<nutzerdefiniert> EIN		
6 / 6	<nutzerdefiniert> AUS	nicht vorrangiert	-
6 / 7	<nutzerdefiniert> EIN		
7 / 0	<nutzerdefiniert> AUS	nicht vorrangiert	-
7 / 1	<nutzerdefiniert> EIN		
7 / 2	<nutzerdefiniert> AUS	nicht vorrangiert	-
7 / 3	<nutzerdefiniert> EIN		
7 / 4	<nutzerdefiniert> AUS	nicht vorrangiert	-
7 / 5	<nutzerdefiniert> EIN		

Offset	Bezeichnung der SIPROTEC-Objekte	Bemerkung	Interne Objektnr.
7 / 6	<nutzerdefiniert> AUS	nicht vorrangiert	-
7 / 7	<nutzerdefiniert> EIN		
8 / 0	<nutzerdefiniert> AUS	nicht vorrangiert	-
8 / 1	<nutzerdefiniert> EIN		
8 / 2	<nutzerdefiniert> AUS	nicht vorrangiert	-
8 / 3	<nutzerdefiniert> EIN		
8 / 4	<nutzerdefiniert> AUS	nicht vorrangiert	-
8 / 5	<nutzerdefiniert> EIN		
8 / 6	<nutzerdefiniert> AUS	nicht vorrangiert	-
8 / 7	<nutzerdefiniert> EIN		
9 / 0	<nutzerdefiniert> AUS	nicht vorrangiert	-
9 / 1	<nutzerdefiniert> EIN		
9 / 2	<nutzerdefiniert> AUS	nicht vorrangiert	-
9 / 3	<nutzerdefiniert> EIN		
9 / 4	<nutzerdefiniert> AUS	nicht vorrangiert	-
9 / 5	<nutzerdefiniert> EIN		
9 / 6	<nutzerdefiniert> AUS	nicht vorrangiert	-
9 / 7	<nutzerdefiniert> EIN		
10 / 0	<nutzerdefiniert> AUS	nicht vorrangiert	-
10 / 1	<nutzerdefiniert> EIN		
10 / 2	<nutzerdefiniert> AUS	nicht vorrangiert	-
10 / 3	<nutzerdefiniert> EIN		
10 / 4	<nutzerdefiniert> AUS	nicht vorrangiert	-
10 / 5	<nutzerdefiniert> EIN		
10 / 6	<nutzerdefiniert> AUS	nicht vorrangiert	-
10 / 7	<nutzerdefiniert> EIN		
11 / 0	<nutzerdefiniert> AUS	nicht vorrangiert	-
11 / 1	<nutzerdefiniert> EIN		
11 / 2	<nutzerdefiniert> AUS	nicht vorrangiert	-
11 / 3	<nutzerdefiniert> EIN		
11 / 4	<nutzerdefiniert> AUS	nicht vorrangiert	-
11 / 5	<nutzerdefiniert> EIN		
11 / 6	<nutzerdefiniert> AUS	nicht vorrangiert	-
11 / 7	<nutzerdefiniert> EIN		
12 / 0	<nutzerdefiniert> AUS	nicht vorrangiert	-
12 / 1	<nutzerdefiniert> EIN		
12 / 2	<nutzerdefiniert> AUS	nicht vorrangiert	-
12 / 3	<nutzerdefiniert> EIN		



Offset	Bezeichnung der SIPROTEC-Objekte	Bemerkung	Interne Objektnr.
12 / 4	<nutzerdefiniert> AUS	nicht vorrangiert	-
12 / 5	<nutzerdefiniert> EIN		
12 / 6	<nutzerdefiniert> AUS	nicht vorrangiert	-
12 / 7	<nutzerdefiniert> EIN		
13 / 0	<nutzerdefiniert> AUS	nicht vorrangiert	-
13 / 1	<nutzerdefiniert> EIN		
13 / 2	<nutzerdefiniert> AUS	nicht vorrangiert	-
13 / 3	<nutzerdefiniert> EIN		
13 / 4	<nutzerdefiniert> AUS	nicht vorrangiert	-
13 / 5	<nutzerdefiniert> EIN		

### 3.1.4 Ort/Modus

- Hinweise zu "Schaltmodus Fern" s. Kap. 2.5.1

Offset	Bezeichnung der SIPROTEC-Objekte	Bemerkung	Interne Objektnr.
13 / 6	SchModFern VERRIEGELT	Schaltmodus Fern = VERRIEGELT	-
13 / 7	SchModFern UNVERRIEGELT	Schaltmodus Fern = UNVERRIEGELT	

## 3.2 Telegramm in Inputrichtung

### 3.2.1 Meldungen

#### 3.2.1.1 Doppelmeldungen

- In der **DIGSI-Rangiermatrix** können auf die als "<nutzerdefiniert>" gekennzeichneten Positionen Doppelmeldungen (z.B. Rückmeldungen von Doppelbefehlen) als "Ziel Systemschnittstelle" rangiert werden.

Offset	Bezeichnung der SIPROTEC-Objekte	Bemerkung	Interne Objektnr.
0 / 0	<nutzerdefiniert> AUS	nicht vorrangiert	-
0 / 1	<nutzerdefiniert> EIN		
0 / 2	<nutzerdefiniert> AUS	nicht vorrangiert	-
0 / 3	<nutzerdefiniert> EIN		
0 / 4	<nutzerdefiniert> AUS	nicht vorrangiert	-
0 / 5	<nutzerdefiniert> EIN		
0 / 6	<nutzerdefiniert> AUS	nicht vorrangiert	-
0 / 7	<nutzerdefiniert> EIN		
1 / 0	<nutzerdefiniert> AUS	nicht vorrangiert	
1 / 1	<nutzerdefiniert> EIN		
1 / 2	<nutzerdefiniert> AUS	nicht vorrangiert	
1 / 3	<nutzerdefiniert> EIN		
1 / 4	<nutzerdefiniert> AUS	nicht vorrangiert	
1 / 5	<nutzerdefiniert> EIN		
1 / 6	<nutzerdefiniert> AUS	nicht vorrangiert	
1 / 7	<nutzerdefiniert> EIN		
2 / 0	<nutzerdefiniert> AUS	nicht vorrangiert	
2 / 1	<nutzerdefiniert> EIN		
2 / 2	<nutzerdefiniert> AUS	nicht vorrangiert	
2 / 3	<nutzerdefiniert> EIN		
2 / 4	<nutzerdefiniert> AUS	nicht vorrangiert	
2 / 5	<nutzerdefiniert> EIN		

### 3.2.1.2 Einzelmeldungen, Markierungen

- In der **DIGSI - Rangiermatrix** können auf diese Positionen Einzelmeldungen bzw. Markierungen als "Ziel Systemschnittstelle" rangiert werden.

Offset	Bezeichnung der SIPROTEC-Objekte	Bemerkung	Interne Objektnr.
2 / 6	<nutzerdefiniert>	nicht vorrangiert	-
2 / 7	<nutzerdefiniert>	nicht vorrangiert	-
3 / 0	<nutzerdefiniert>	nicht vorrangiert	-
3 / 1	<nutzerdefiniert>	nicht vorrangiert	-
3 / 2	<nutzerdefiniert>	nicht vorrangiert	-
3 / 3	<nutzerdefiniert>	nicht vorrangiert	-
3 / 4	<nutzerdefiniert>	nicht vorrangiert	-
3 / 5	<nutzerdefiniert>	nicht vorrangiert	-
3 / 6	<nutzerdefiniert>	nicht vorrangiert	-
3 / 7	<nutzerdefiniert>	nicht vorrangiert	-
4 / 0	<nutzerdefiniert>	nicht vorrangiert	-
4 / 1	<nutzerdefiniert>	nicht vorrangiert	-
4 / 2	<nutzerdefiniert>	nicht vorrangiert	-
4 / 3	<nutzerdefiniert>	nicht vorrangiert	-
4 / 4	<nutzerdefiniert>	nicht vorrangiert	-
4 / 5	<nutzerdefiniert>	nicht vorrangiert	-
4 / 6	<nutzerdefiniert>	nicht vorrangiert	-
4 / 7	<nutzerdefiniert>	nicht vorrangiert	-
5 / 0	<nutzerdefiniert>	nicht vorrangiert	-
5 / 1	<nutzerdefiniert>	nicht vorrangiert	-
5 / 2	<nutzerdefiniert>	nicht vorrangiert	-
5 / 3	<nutzerdefiniert>	nicht vorrangiert	-
5 / 4	<nutzerdefiniert>	nicht vorrangiert	-
5 / 5	<nutzerdefiniert>	nicht vorrangiert	-
5 / 6	<nutzerdefiniert>	nicht vorrangiert	-
5 / 7	<nutzerdefiniert>	nicht vorrangiert	-
6 / 0	<nutzerdefiniert>	nicht vorrangiert	-
6 / 1	<nutzerdefiniert>	nicht vorrangiert	-
6 / 2	<nutzerdefiniert>	nicht vorrangiert	-
6 / 3	<nutzerdefiniert>	nicht vorrangiert	-
6 / 4	<nutzerdefiniert>	nicht vorrangiert	-
6 / 5	<nutzerdefiniert>	nicht vorrangiert	-
6 / 6	<nutzerdefiniert>	nicht vorrangiert	-
6 / 7	<nutzerdefiniert>	nicht vorrangiert	-

Offset	Bezeichnung der SIPROTEC-Objekte	Bemerkung	Interne Objektnr.
7 / 0	<nutzerdefiniert>	nicht vorrangiert	-
7 / 1	<nutzerdefiniert>	nicht vorrangiert	-
7 / 2	<nutzerdefiniert>	nicht vorrangiert	-
7 / 3	<nutzerdefiniert>	nicht vorrangiert	-
7 / 4	<nutzerdefiniert>	nicht vorrangiert	-
7 / 5	<nutzerdefiniert>	nicht vorrangiert	-
7 / 6	<nutzerdefiniert>	nicht vorrangiert	-
7 / 7	<nutzerdefiniert>	nicht vorrangiert	-
8 / 0	<nutzerdefiniert>	nicht vorrangiert	-
8 / 1	<nutzerdefiniert>	nicht vorrangiert	-

### 3.2.1.3 Gerät

- Hinweise zur "Melde- und Messwertsperre" s. Kap. 2.5.2.

Offset	Bezeichnung der SIPROTEC-Objekte	Bemerkung	Interne Objektnr.
8 / 2	<nutzerdefiniert	nicht vorrangiert	-
8 / 3	<nutzerdefiniert	nicht vorrangiert	-
8 / 4	<nutzerdefiniert	nicht vorrangiert	-
8 / 5	<nutzerdefiniert	nicht vorrangiert	-
8 / 6	<nutzerdefiniert	nicht vorrangiert	-
8 / 7	<nutzerdefiniert	nicht vorrangiert	-
9 / 0	<nutzerdefiniert	nicht vorrangiert	-
9 / 1	<nutzerdefiniert	nicht vorrangiert	-
9 / 2	MM-Sperre	1 = Melde- und Messwertsperre ist aktiv	-
9 / 3	Testbetr.	1 = Testbetrieb ist aktiv	-
9 / 4	Daten gültig	1 = Daten im PROFIBUS DP Telegramm gültig (Meldung wird im PROFIBUS DP Slave generiert, nicht in DIGSI verfügbar, nicht umrangierbar)	-

### 3.2.1.4 Ort/Modus

Offset	Bezeichnung der SIPROTEC-Objekte	Bemerkung	Interne Objektnr.
9 / 5	Sch.Hoheit	Schaltheit (0 = Fern, 1 = Ort)	-
9 / 6	Sch.ModOrt	Schaltmodus bei Schaltheit gleich Ort (0 = VERRIEGELT, 1 = UNVERRIEGELT)	-
9 / 7	SchModFern	Schaltmodus bei Schaltheit gleich Fern (0 = VERRIEGELT, 1 = UNVERRIEGELT)	-

### 3.2.2 Messwerte

- Hinweise zur Rangierung und Skalierung der Messwerte s. Kap. 2.3.2.

Offset	Bezeichnung der SIPROTEC-Objekte	Bemerkung	Skalierung (32767 entspricht ...)	Übertragung als
10	3P1_U1 =	3P1 LE-Spannung U1	3276,7	Primärwert
12	3P1_U2 =	3P1 LE-Spannung U2	3276,7	Primärwert
14	3P1_U3 =	3P1 LE-Spannung U3	3276,7	Primärwert
16	3P1_I1 =	3P1 Leiterstrom I1	3276,7	Primärwert
18	3P1_I2 =	3P1 Leiterstrom I2	3276,7	Primärwert
20	3P1_I3 =	3P1 Leiterstrom I3	3276,7	Primärwert
22	3P1_P	3P1 Wirkleistung dreiphasig	3276,7	Primärwert
24	3P1_Q	3P1 Blindleistung dreiphasig	3276,7	Primärwert
26	3P1_f	3P1 Frequenz	3276,7	Primärwert
28	3P1_cosPhi	3P1 Wirkleistungsfaktor dreiphasig	32,767	Primärwert

### 3.2.3 Zählwerte

- Hinweise zur zur Rangierung und Skalierung der Zählwerte s. Kap. 2.3.3.

Offset	Bezeichnung der SIPROTEC-Objekte	Bemerkung	Skalierung ( $2^{31}-1$ entspricht ...)	Interne Objektnr.
30	<nutzerdefiniert>	nicht vorrangiert	$2^{31}-1$ Impulse	-
34	<nutzerdefiniert>	nicht vorrangiert	$2^{31}-1$ Impulse	-
38	<nutzerdefiniert>	nicht vorrangiert	$2^{31}-1$ Impulse	-
42	<nutzerdefiniert>	nicht vorrangiert	$2^{31}-1$ Impulse	-

### 3.2.4 Meldeliste

- Hinweise zu den Handshake-Bytes und zur Auswertung der Einträge der PROFIBUS DP Meldeliste entnehmen Sie bitte dem Handbuch "SIPROTEC Kommunikationsmodule, PROFIBUS DP - Kommunikationsprofil".
- Hinweise zum Control-Byte für die Redundanzfunktion s. Kap. 1.4.1.2.

Offset	Bezeichnung	Bemerkung	Interne Objektnr.
46	Control_I	Handshake-Byte für PROFIBUS DP Meldeliste	-
47	SPARE Control_I_1	Standardmapping 3-1: reserviert für Erweiterungen (Wert 0 wird an dieser Position übertragen) Standardmapping 3-3: Control-Byte für Redundanzfunktion	-
48	Meldeblock #1	Kennung #1	-
49		Wert #1	
50		Zeitstempel #1	
57			
58	Meldeblock #2	Kennung #2	-
59		Wert #2	
60		Zeitstempel #2	
67			
68	Meldeblock #3	Kennung #3	-
69		Wert #3	
70		Zeitstempel #3	
77			



## Standardmapping 3-2

Dieses Kapitel beschreibt die Daten in den PROFIBUS DP Telegrammen zwischen PROFIBUS DP Master und SIPROTEC-Gerät 6MD663/6MD664 bei Auswahl von Standardmapping 3-2.

4.1	Telegramm in Outputrichtung	64
4.2	Telegramm in Inputrichtung	67

## 4.1 Telegramm in Outputrichtung

### 4.1.1 Doppelbefehle

- In der **DIGSI-Rangiermatrix** können auf die als "<nutzerdefiniert>" gekennzeichneten Positionen weitere Doppelbefehle als "Quelle Systemschnittstelle" rangiert werden.

Offset	Bezeichnung der SIPROTEC-Objekte	Bemerkung	Interne Objektnr.
0 / 0	Q0 AUS	Leistungsschalter Q0	-
0 / 1	Q0 EIN		
0 / 2	Q1 AUS	Sammelschientrenner Q1	-
0 / 3	Q1 EIN		
0 / 4	Q2 AUS	Sammelschientrenner Q2	-
0 / 5	Q2 EIN		
0 / 6	Q8 AUS	Erder Q8	-
0 / 7	Q8 EIN		
1 / 0	Q9 AUS	Abgangstrenner Q9	-
1 / 1	Q9 EIN		
1 / 2	<nutzerdefiniert> AUS	nicht vorrangiert	-
1 / 3	<nutzerdefiniert> EIN		
1 / 4	<nutzerdefiniert> AUS	nicht vorrangiert	-
1 / 5	<nutzerdefiniert> EIN		
1 / 6	<nutzerdefiniert> AUS	nicht vorrangiert	-
1 / 7	<nutzerdefiniert> EIN		
2 / 0	<nutzerdefiniert> AUS	nicht vorrangiert	-
2 / 1	<nutzerdefiniert> EIN		
2 / 2	<nutzerdefiniert> AUS	nicht vorrangiert	-
2 / 3	<nutzerdefiniert> EIN		
2 / 4	<nutzerdefiniert> AUS	nicht vorrangiert	-
2 / 5	<nutzerdefiniert> EIN		
2 / 6	<nutzerdefiniert> AUS	nicht vorrangiert	-
2 / 7	<nutzerdefiniert> EIN		
3 / 0	<nutzerdefiniert> AUS	nicht vorrangiert	-
3 / 1	<nutzerdefiniert> EIN		
3 / 2	<nutzerdefiniert> AUS	nicht vorrangiert	-
3 / 3	<nutzerdefiniert> EIN		



#### 4.1.2 Trafostufenstellbefehle

- In der **DIGSI-Rangiermatrix** können auf diese Positionen Trafostufenstellbefehle als "Quelle Systemschnittstelle" rangiert werden.

Offset	Bezeichnung der SIPROTEC-Objekte	Bemerkung	Interne Objektnr.
3 / 4	<nutzerdefiniert> TIEFER	nicht vorrangiert	-
3 / 5	<nutzerdefiniert> HÖHER		
3 / 6	<nutzerdefiniert> TIEFER	nicht vorrangiert	-
3 / 7	<nutzerdefiniert> HÖHER		

#### 4.1.3 Einzelbefehle, Markierungen

- In der **DIGSI-Rangiermatrix** können auf diese Positionen Einzelbefehle und Markierungen als "Quelle Systemschnittstelle" rangiert werden.

Offset	Bezeichnung der SIPROTEC-Objekte	Bemerkung	Interne Objektnr.
4 / 0	<nutzerdefiniert> AUS	nicht vorrangiert	-
4 / 1	<nutzerdefiniert> EIN		
4 / 2	<nutzerdefiniert> AUS	nicht vorrangiert	-
4 / 3	<nutzerdefiniert> EIN		
4 / 4	<nutzerdefiniert> AUS	nicht vorrangiert	-
4 / 5	<nutzerdefiniert> EIN		
4 / 6	<nutzerdefiniert> AUS	nicht vorrangiert	-
4 / 7	<nutzerdefiniert> EIN		
5 / 0	<nutzerdefiniert> AUS	nicht vorrangiert	-
5 / 1	<nutzerdefiniert> EIN		
5 / 2	<nutzerdefiniert> AUS	nicht vorrangiert	-
5 / 3	<nutzerdefiniert> EIN		
5 / 4	<nutzerdefiniert> AUS	nicht vorrangiert	-
5 / 5	<nutzerdefiniert> EIN		
5 / 6	<nutzerdefiniert> AUS	nicht vorrangiert	-
5 / 7	<nutzerdefiniert> EIN		
6 / 0	<nutzerdefiniert> AUS	nicht vorrangiert	-
6 / 1	<nutzerdefiniert> EIN		
6 / 2	<nutzerdefiniert> AUS	nicht vorrangiert	-
6 / 3	<nutzerdefiniert> EIN		
6 / 4	<nutzerdefiniert> AUS	nicht vorrangiert	-
6 / 5	<nutzerdefiniert> EIN		

Offset	Bezeichnung der SIPROTEC-Objekte	Bemerkung	Interne Objektnr.
6 / 6	<nutzerdefiniert> AUS	nicht vorrangiert	-
6 / 7	<nutzerdefiniert> EIN		
7 / 0	<nutzerdefiniert> AUS	nicht vorrangiert	-
7 / 1	<nutzerdefiniert> EIN		
7 / 2	<nutzerdefiniert> AUS	nicht vorrangiert	-
7 / 3	<nutzerdefiniert> EIN		
7 / 4	<nutzerdefiniert> AUS	nicht vorrangiert	-
7 / 5	<nutzerdefiniert> EIN		
7 / 6	<nutzerdefiniert> AUS	nicht vorrangiert	-
7 / 7	<nutzerdefiniert> EIN		
8 / 0	<nutzerdefiniert> AUS	nicht vorrangiert	-
8 / 1	<nutzerdefiniert> EIN		
8 / 2	<nutzerdefiniert> AUS	nicht vorrangiert	-
8 / 3	<nutzerdefiniert> EIN		
8 / 4	<nutzerdefiniert> AUS	nicht vorrangiert	-
8 / 5	<nutzerdefiniert> EIN		
8 / 6	<nutzerdefiniert> AUS	nicht vorrangiert	-
8 / 7	<nutzerdefiniert> EIN		
9 / 0	<nutzerdefiniert> AUS	nicht vorrangiert	-
9 / 1	<nutzerdefiniert> EIN		
9 / 2	<nutzerdefiniert> AUS	nicht vorrangiert	-
9 / 3	<nutzerdefiniert> EIN		
9 / 4	<nutzerdefiniert> AUS	nicht vorrangiert	-
9 / 5	<nutzerdefiniert> EIN		

#### 4.1.4 Ort/Modus

- Hinweise zu "Schaltmodus Fern" s. Kap. 2.5.1

Offset	Bezeichnung der SIPROTEC-Objekte	Bemerkung	Interne Objektnr.
9 / 6	SchModFern VERRIEGELT	Schaltmodus Fern = VERRIEGELT	-
9 / 7	SchModFern UNVERRIEGELT	Schaltmodus Fern = UNVERRIEGELT	

## 4.2 Telegramm in Inputrichtung

### 4.2.1 Meldungen

#### 4.2.1.1 Doppelmeldungen

- In der **DIGSI-Rangiermatrix** können auf die als "<nutzerdefiniert>" gekennzeichneten Positionen Doppelmeldungen (z.B. Rückmeldungen von Doppelbefehlen) als "Ziel Systemschnittstelle" rangiert werden.

Offset	Bezeichnung der SIPROTEC-Objekte	Bemerkung	Interne Objektnr.
0 / 0	Q0 AUS	Leistungsschalter Q0	-
0 / 1	Q0 EIN		
0 / 2	Q1 AUS	Sammelschientrenner Q1	-
0 / 3	Q1 EIN		
0 / 4	Q2 AUS	Sammelschientrenner Q2	-
0 / 5	Q2 EIN		
0 / 6	Q8 AUS	Erder Q8	-
0 / 7	Q8 EIN		
1 / 0	Q9 AUS	Abgangstrenner Q9	
1 / 1	Q9 EIN		
1 / 2	<nutzerdefiniert> AUS	nicht vorrangiert	
1 / 3	<nutzerdefiniert> EIN		
1 / 4	<nutzerdefiniert> AUS	nicht vorrangiert	
1 / 5	<nutzerdefiniert> EIN		
1 / 6	<nutzerdefiniert> AUS	nicht vorrangiert	
1 / 7	<nutzerdefiniert> EIN		
2 / 0	<nutzerdefiniert> AUS	nicht vorrangiert	
2 / 1	<nutzerdefiniert> EIN		
2 / 2	<nutzerdefiniert> AUS	nicht vorrangiert	
2 / 3	<nutzerdefiniert> EIN		
2 / 4	<nutzerdefiniert> AUS	nicht vorrangiert	
2 / 5	<nutzerdefiniert> EIN		
2 / 6	<nutzerdefiniert> AUS	nicht vorrangiert	
2 / 7	<nutzerdefiniert> EIN		
3 / 0	<nutzerdefiniert> AUS	nicht vorrangiert	
3 / 1	<nutzerdefiniert> EIN		
3 / 2	<nutzerdefiniert> AUS	nicht vorrangiert	
3 / 3	<nutzerdefiniert> EIN		

**4.2.1.2 Einzelmeldungen, Markierungen**

- In der **DIGSI-Rangiermatrix** können auf diese Positionen Einzelmeldungen bzw. Markierungen als "Ziel Systemschnittstelle" rangiert werden.

Offset	Bezeichnung der SIPROTEC-Objekte	Bemerkung	Interne Objektnr.
3 / 4	<nutzerdefiniert>	nicht vorrangiert	-
3 / 5	<nutzerdefiniert>	nicht vorrangiert	-
3 / 6	<nutzerdefiniert>	nicht vorrangiert	-
3 / 7	<nutzerdefiniert>	nicht vorrangiert	-
4 / 0	<nutzerdefiniert>	nicht vorrangiert	-
4 / 1	<nutzerdefiniert>	nicht vorrangiert	-
4 / 2	<nutzerdefiniert>	nicht vorrangiert	-
4 / 3	<nutzerdefiniert>	nicht vorrangiert	-
4 / 4	<nutzerdefiniert>	nicht vorrangiert	-
4 / 5	<nutzerdefiniert>	nicht vorrangiert	-
4 / 6	<nutzerdefiniert>	nicht vorrangiert	-
4 / 7	<nutzerdefiniert>	nicht vorrangiert	-
5 / 0	<nutzerdefiniert>	nicht vorrangiert	-
5 / 1	<nutzerdefiniert>	nicht vorrangiert	-
5 / 2	<nutzerdefiniert>	nicht vorrangiert	-
5 / 3	<nutzerdefiniert>	nicht vorrangiert	-
5 / 4	<nutzerdefiniert>	nicht vorrangiert	-
5 / 5	<nutzerdefiniert>	nicht vorrangiert	-
5 / 6	<nutzerdefiniert>	nicht vorrangiert	-
5 / 7	<nutzerdefiniert>	nicht vorrangiert	-
6 / 0	<nutzerdefiniert>	nicht vorrangiert	-
6 / 1	<nutzerdefiniert>	nicht vorrangiert	-
6 / 2	<nutzerdefiniert>	nicht vorrangiert	-
6 / 3	<nutzerdefiniert>	nicht vorrangiert	-
6 / 4	<nutzerdefiniert>	nicht vorrangiert	-
6 / 5	<nutzerdefiniert>	nicht vorrangiert	-
6 / 6	<nutzerdefiniert>	nicht vorrangiert	-
6 / 7	<nutzerdefiniert>	nicht vorrangiert	-
7 / 0	<nutzerdefiniert>	nicht vorrangiert	-
7 / 1	<nutzerdefiniert>	nicht vorrangiert	-
7 / 2	<nutzerdefiniert>	nicht vorrangiert	-
7 / 3	<nutzerdefiniert>	nicht vorrangiert	-
7 / 4	<nutzerdefiniert>	nicht vorrangiert	-
7 / 5	<nutzerdefiniert>	nicht vorrangiert	-

Offset	Bezeichnung der SIPROTEC-Objekte	Bemerkung	Interne Objektnr.
7 / 6	<nutzerdefiniert>	nicht vorrangiert	-
7 / 7	<nutzerdefiniert>	nicht vorrangiert	-
8 / 0	<nutzerdefiniert>	nicht vorrangiert	-
8 / 1	<nutzerdefiniert>	nicht vorrangiert	-
8 / 2	<nutzerdefiniert>	nicht vorrangiert	-
8 / 3	<nutzerdefiniert>	nicht vorrangiert	-
8 / 4	<nutzerdefiniert>	nicht vorrangiert	-
8 / 5	<nutzerdefiniert>	nicht vorrangiert	-
8 / 6	<nutzerdefiniert>	nicht vorrangiert	-
8 / 7	<nutzerdefiniert>	nicht vorrangiert	-
9 / 0	<nutzerdefiniert>	nicht vorrangiert	-
9 / 1	<nutzerdefiniert>	nicht vorrangiert	-
9 / 2	<nutzerdefiniert>	nicht vorrangiert	-
9 / 3	<nutzerdefiniert>	nicht vorrangiert	-
9 / 4	<nutzerdefiniert>	nicht vorrangiert	-
9 / 5	<nutzerdefiniert>	nicht vorrangiert	-
9 / 6	<nutzerdefiniert>	nicht vorrangiert	-
9 / 7	<nutzerdefiniert>	nicht vorrangiert	-
10 / 0	<nutzerdefiniert>	nicht vorrangiert	-
10 / 1	<nutzerdefiniert>	nicht vorrangiert	-
10 / 2	<nutzerdefiniert>	nicht vorrangiert	-
10 / 3	<nutzerdefiniert>	nicht vorrangiert	-
10 / 4	<nutzerdefiniert>	nicht vorrangiert	-
10 / 5	<nutzerdefiniert>	nicht vorrangiert	-
10 / 6	<nutzerdefiniert>	nicht vorrangiert	-
10 / 7	<nutzerdefiniert>	nicht vorrangiert	-
11 / 0	<nutzerdefiniert>	nicht vorrangiert	-
11 / 1	<nutzerdefiniert>	nicht vorrangiert	-
11 / 2	<nutzerdefiniert>	nicht vorrangiert	-
11 / 3	<nutzerdefiniert>	nicht vorrangiert	-
11 / 4	<nutzerdefiniert>	nicht vorrangiert	-
11 / 5	<nutzerdefiniert>	nicht vorrangiert	-
11 / 6	<nutzerdefiniert>	nicht vorrangiert	-
11 / 7	<nutzerdefiniert>	nicht vorrangiert	-
12 / 0	<nutzerdefiniert>	nicht vorrangiert	-
12 / 1	<nutzerdefiniert>	nicht vorrangiert	-

#### 4.2.1.3 Gerät

- Hinweise zur "Melde- und Messwertsperr" s. Kap. 2.5.2.

Offset	Bezeichnung der SIPROTEC-Objekte	Bemerkung	Interne Objektnr.
12 / 2	Gerät bereit	1 = Update des Geräteabblids im SIPROTEC-Gerät nach Erst-/Wiederanlauf ist abgeschlossen	51
12 / 3	Parameter laden	1 = Parametrierung läuft	70
12 / 4	Stör. Netzteil	1 = Störung Netzteil	147
12 / 5	Stör Batterie	1 = Batterie leer	177
12 / 6	<nutzerdefiniert>	nicht vorrangiert	-
12 / 7	<nutzerdefiniert>	nicht vorrangiert	-
13 / 0	<nutzerdefiniert>	nicht vorrangiert	-
13 / 1	<nutzerdefiniert>	nicht vorrangiert	-
13 / 2	MM-Sperre	1 = Melde- und Messwertsperr ist aktiv	-
13 / 3	Testbetr.	1 = Testbetrieb ist aktiv	-
13 / 4	Daten gültig	1 = Daten im PROFIBUS DP Telegramm gültig (Meldung wird im PROFIBUS DP Slave generiert, nicht in DIGSI verfügbar, nicht umrangierbar)	-

#### 4.2.1.4 Ort/Modus

Offset	Bezeichnung der SIPROTEC-Objekte	Bemerkung	Interne Objektnr.
13 / 5	Sch.Hoheit	Schalhoheit (0 = Fern, 1 = Ort)	-
13 / 6	Sch.ModOrt	Schaltmodus bei Schalhoheit gleich Ort (0 = VERRIEGELT, 1 = UNVERRIEGELT)	-
13 / 7	SchModFern	Schaltmodus bei Schalhoheit gleich Fern (0 = VERRIEGELT, 1 = UNVERRIEGELT)	-

## 4.2.2 Messwerte

- Hinweise zur Rangierung und Skalierung der Messwerte s. Kap. 2.3.2.

Offset	Bezeichnung der SIPROTEC-Objekte	Bemerkung	Skalierung (32767 entspricht ...)	Übertragung als
14	3P1_U1 =	3P1 LE-Spannung U1	3276,7	Primärwert
16	3P1_U2 =	3P1 LE-Spannung U2	3276,7	Primärwert
18	3P1_U3 =	3P1 LE-Spannung U3	3276,7	Primärwert
20	3P1_I1 =	3P1 Leiterstrom I1	3276,7	Primärwert
22	3P1_I2 =	3P1 Leiterstrom I2	3276,7	Primärwert
24	3P1_I3 =	3P1 Leiterstrom I3	3276,7	Primärwert
26	3P1_P =	3P1 Wirkleistung dreiphasig	3276,7	Primärwert
28	3P1_Q =	3P1 Blindleistung dreiphasig	3276,7	Primärwert
30	3P1_f =	3P1 Frequenz	3276,7	Primärwert
32	3P1_cosPhi =	3P1 Wirkleistungsfaktor dreiphasig	32,767	Primärwert
34	3P1_U0 =	3P1 Nullspannung	3276,7	Primärwert
36	Mu1 =	Rohwert des 1. Messumformer (0..20 mA)	327,67	Sekundärwert
38	Mu2 =	Rohwert des 2. Messumformer (0..20 mA)	327,67	Sekundärwert

## 4.2.3 Zählwerte

- Hinweise zur zur Rangierung und Skalierung der Zählwerte s. Kap. 2.3.3.

Offset	Bezeichnung der SIPROTEC-Objekte	Bemerkung	Skalierung ( $2^{31}-1$ entspricht ...)	Interne Objektnr.
40	<nutzerdefiniert>	nicht vorrangiert	$2^{31}-1$ Impulse	-
44	<nutzerdefiniert>	nicht vorrangiert	$2^{31}-1$ Impulse	-
48	<nutzerdefiniert>	nicht vorrangiert	$2^{31}-1$ Impulse	-
52	<nutzerdefiniert>	nicht vorrangiert	$2^{31}-1$ Impulse	-

## 4.2.4 Trafostufenmeldungen

Offset	Bezeichnung der SIPROTEC-Objekte	Bemerkung	Interne Objektnr.
56	<nutzerdefiniert>	nicht vorrangiert	-
57	<nutzerdefiniert>	nicht vorrangiert	-







## Standardmapping 3-4

Dieses Kapitel beschreibt die Daten in den PROFIBUS DP Telegrammen zwischen PROFIBUS DP Master und SIPROTEC-Gerät 6MD662/3/4 bei Auswahl von Standardmapping 3-4.

Das Standardmapping 3-4 wird zusammen mit der redundanten PROFIBUS DP Schnittstelle (s. Kap. 1) der Geräte 6MD663 und 6MD664 eingesetzt.

5.1	Telegramm in Outputrichtung	74
5.2	Telegramm in Inputrichtung	78

## 5.1 Telegramm in Outputrichtung

### 5.1.1 Meldeliste

- Hinweise zu den Handshake-Bytes und zur Auswertung der Einträge der PROFIBUS DP Meldeliste entnehmen Sie bitte dem Handbuch "SIPROTEC Kommunikationsmodule, PROFIBUS DP - Kommunikationsprofil".
- Hinweise zum Control-Byte für die Redundanzfunktion s. Kap. 1.4.1.4.

Offset	Bezeichnung	Bemerkung	Interne Objektnr.
0	Control_O	Handshake-Byte für PROFIBUS DP Meldeliste	-
1	Control_O_1	Control-Byte für Redundanzfunktion	-

### 5.1.2 Einzelbefehle, Markierungen

- In der **DIGSI-Rangiermatrix** können auf diese Positionen Einzelbefehle und Markierungen als "Quelle Systemschnittstelle" rangiert werden.

Offset	Bezeichnung der SIPROTEC-Objekte	Bemerkung	Interne Objektnr.
2 / 0	<nutzerdefiniert> AUS	nicht vorrangiert	
2 / 1	<nutzerdefiniert> EIN		
2 / 2	<nutzerdefiniert> AUS	nicht vorrangiert	
2 / 3	<nutzerdefiniert> EIN		
2 / 4	<nutzerdefiniert> AUS	nicht vorrangiert	
2 / 5	<nutzerdefiniert> EIN		
2 / 6	<nutzerdefiniert> AUS	nicht vorrangiert	
2 / 7	<nutzerdefiniert> EIN		
3 / 0	<nutzerdefiniert> AUS	nicht vorrangiert	
3 / 1	<nutzerdefiniert> EIN		
3 / 2	<nutzerdefiniert> AUS	nicht vorrangiert	
3 / 3	<nutzerdefiniert> EIN		
3 / 4	<nutzerdefiniert> AUS	nicht vorrangiert	
3 / 5	<nutzerdefiniert> EIN		
3 / 6	<nutzerdefiniert> AUS	nicht vorrangiert	
3 / 7	<nutzerdefiniert> EIN		
4 / 0	<nutzerdefiniert> AUS	nicht vorrangiert	
4 / 1	<nutzerdefiniert> EIN		

Offset	Bezeichnung der SIPROTEC-Objekte	Bemerkung	Interne Objektnr.
4 / 2	<nutzerdefiniert> AUS	nicht vorrangiert	
4 / 3	<nutzerdefiniert> EIN		
4 / 4	<nutzerdefiniert> AUS	nicht vorrangiert	-
4 / 5	<nutzerdefiniert> EIN		
4 / 6	<nutzerdefiniert> AUS	nicht vorrangiert	-
4 / 7	<nutzerdefiniert> EIN		
5 / 0	<nutzerdefiniert> AUS	nicht vorrangiert	-
5 / 1	<nutzerdefiniert> EIN		
5 / 2	<nutzerdefiniert> AUS	nicht vorrangiert	-
5 / 3	<nutzerdefiniert> EIN		
5 / 4	<nutzerdefiniert> AUS	nicht vorrangiert	-
5 / 5	<nutzerdefiniert> EIN		
5 / 6	<nutzerdefiniert> AUS	nicht vorrangiert	-
5 / 7	<nutzerdefiniert> EIN		
6 / 0	<nutzerdefiniert> AUS	nicht vorrangiert	-
6 / 1	<nutzerdefiniert> EIN		
6 / 2	<nutzerdefiniert> AUS	nicht vorrangiert	-
6 / 3	<nutzerdefiniert> EIN		
6 / 4	<nutzerdefiniert> AUS	nicht vorrangiert	-
6 / 5	<nutzerdefiniert> EIN		
6 / 6	<nutzerdefiniert> AUS	nicht vorrangiert	-
6 / 7	<nutzerdefiniert> EIN		
7 / 0	<nutzerdefiniert> AUS	nicht vorrangiert	-
7 / 1	<nutzerdefiniert> EIN		
7 / 2	<nutzerdefiniert> AUS	nicht vorrangiert	-
7 / 3	<nutzerdefiniert> EIN		
7 / 4	<nutzerdefiniert> AUS	nicht vorrangiert	-
7 / 5	<nutzerdefiniert> EIN		
7 / 6	<nutzerdefiniert> AUS	nicht vorrangiert	-
7 / 7	<nutzerdefiniert> EIN		
8 / 0	<nutzerdefiniert> AUS	nicht vorrangiert	-
8 / 1	<nutzerdefiniert> EIN		
8 / 2	<nutzerdefiniert> AUS	nicht vorrangiert	-
8 / 3	<nutzerdefiniert> EIN		
8 / 4	<nutzerdefiniert> AUS	nicht vorrangiert	-
8 / 5	<nutzerdefiniert> EIN		
8 / 6	<nutzerdefiniert> AUS	nicht vorrangiert	-
8 / 7	<nutzerdefiniert> EIN		

Offset	Bezeichnung der SIPROTEC-Objekte	Bemerkung	Interne Objektnr.
9 / 0	<nutzerdefiniert> AUS	nicht vorrangiert	-
9 / 1	<nutzerdefiniert> EIN		
9 / 2	<nutzerdefiniert> AUS	nicht vorrangiert	-
9 / 3	<nutzerdefiniert> EIN		
9 / 4	<nutzerdefiniert> AUS	nicht vorrangiert	-
9 / 5	<nutzerdefiniert> EIN		
9 / 6	<nutzerdefiniert> AUS	nicht vorrangiert	-
9 / 7	<nutzerdefiniert> EIN		
10 / 0	<nutzerdefiniert> AUS	nicht vorrangiert	-
10 / 1	<nutzerdefiniert> EIN		
10 / 2	<nutzerdefiniert> AUS	nicht vorrangiert	-
10 / 3	<nutzerdefiniert> EIN		
10 / 4	<nutzerdefiniert> AUS	nicht vorrangiert	-
10 / 5	<nutzerdefiniert> EIN		
10 / 6	<nutzerdefiniert> AUS	nicht vorrangiert	-
10 / 7	<nutzerdefiniert> EIN		
11 / 0	<nutzerdefiniert> AUS	nicht vorrangiert	-
11 / 1	<nutzerdefiniert> EIN		
11 / 2	<nutzerdefiniert> AUS	nicht vorrangiert	-
11 / 3	<nutzerdefiniert> EIN		
11 / 4	<nutzerdefiniert> AUS	nicht vorrangiert	-
11 / 5	<nutzerdefiniert> EIN		
11 / 6	<nutzerdefiniert> AUS	nicht vorrangiert	-
11 / 7	<nutzerdefiniert> EIN		
12 / 0	<nutzerdefiniert> AUS	nicht vorrangiert	-
12 / 1	<nutzerdefiniert> EIN		
12 / 2	<nutzerdefiniert> AUS	nicht vorrangiert	-
12 / 3	<nutzerdefiniert> EIN		
12 / 4	<nutzerdefiniert> AUS	nicht vorrangiert	-
12 / 5	<nutzerdefiniert> EIN		
12 / 6	<nutzerdefiniert> AUS	nicht vorrangiert	-
12 / 7	<nutzerdefiniert> EIN		
13 / 0	<nutzerdefiniert> AUS	nicht vorrangiert	-
13 / 1	<nutzerdefiniert> EIN		
13 / 2	<nutzerdefiniert> AUS	nicht vorrangiert	-
13 / 3	<nutzerdefiniert> EIN		
13 / 4	<nutzerdefiniert> AUS	nicht vorrangiert	-
13 / 5	<nutzerdefiniert> EIN		

### 5.1.3 Ort/Modus

- Hinweise zu "Schaltmodus Fern" s. Kap. 2.5.1

Offset	Bezeichnung der SIPROTEC-Objekte	Bemerkung	Interne Objektnr.
13 / 6	SchModFern VERRIEGELT	Schaltmodus Fern = VERRIEGELT	-
13 / 7	SchModFern UNVERRIEGELT	Schaltmodus Fern = UNVERRIEGELT	

## 5.2 Telegramm in Inputrichtung

### 5.2.1 Meldungen

#### 5.2.1.1 Einzelmeldungen, Markierungen

- In der **DIGSI-Rangiermatrix** können auf diese Positionen Einzelmeldungen bzw. Markierungen als "Ziel Systemschnittstelle" rangiert werden.

Offset	Bezeichnung der SIPROTEC-Objekte	Bemerkung	Interne Objektnr.
0 / 0	<nutzerdefiniert>	nicht vorrangiert	-
0 / 1	<nutzerdefiniert>	nicht vorrangiert	-
0 / 2	<nutzerdefiniert>	nicht vorrangiert	-
0 / 3	<nutzerdefiniert>	nicht vorrangiert	-
0 / 4	<nutzerdefiniert>	nicht vorrangiert	-
0 / 5	<nutzerdefiniert>	nicht vorrangiert	-
0 / 6	<nutzerdefiniert>	nicht vorrangiert	-
0 / 7	<nutzerdefiniert>	nicht vorrangiert	-
1 / 0	<nutzerdefiniert>	nicht vorrangiert	-
1 / 1	<nutzerdefiniert>	nicht vorrangiert	-
1 / 2	<nutzerdefiniert>	nicht vorrangiert	-
1 / 3	<nutzerdefiniert>	nicht vorrangiert	-
1 / 4	<nutzerdefiniert>	nicht vorrangiert	-
1 / 5	<nutzerdefiniert>	nicht vorrangiert	-
1 / 6	<nutzerdefiniert>	nicht vorrangiert	-
1 / 7	<nutzerdefiniert>	nicht vorrangiert	-
2 / 0	<nutzerdefiniert>	nicht vorrangiert	-
2 / 1	<nutzerdefiniert>	nicht vorrangiert	-
2 / 2	<nutzerdefiniert>	nicht vorrangiert	-
2 / 3	<nutzerdefiniert>	nicht vorrangiert	-
2 / 4	<nutzerdefiniert>	nicht vorrangiert	-
2 / 5	<nutzerdefiniert>	nicht vorrangiert	-
2 / 6	<nutzerdefiniert>	nicht vorrangiert	-
2 / 7	<nutzerdefiniert>	nicht vorrangiert	-
3 / 0	<nutzerdefiniert>	nicht vorrangiert	-
3 / 1	<nutzerdefiniert>	nicht vorrangiert	-
3 / 2	<nutzerdefiniert>	nicht vorrangiert	-
3 / 3	<nutzerdefiniert>	nicht vorrangiert	-
3 / 4	<nutzerdefiniert>	nicht vorrangiert	-

Offset	Bezeichnung der SIPROTEC-Objekte	Bemerkung	Interne Objektnr.
3 / 5	<nutzerdefiniert>	nicht vorrangiert	-
3 / 6	<nutzerdefiniert>	nicht vorrangiert	-
3 / 7	<nutzerdefiniert>	nicht vorrangiert	-
4 / 0	<nutzerdefiniert>	nicht vorrangiert	-
4 / 1	<nutzerdefiniert>	nicht vorrangiert	-
4 / 2	<nutzerdefiniert>	nicht vorrangiert	-
4 / 3	<nutzerdefiniert>	nicht vorrangiert	-
4 / 4	<nutzerdefiniert>	nicht vorrangiert	-
4 / 5	<nutzerdefiniert>	nicht vorrangiert	-
4 / 6	<nutzerdefiniert>	nicht vorrangiert	-
4 / 7	<nutzerdefiniert>	nicht vorrangiert	-
5 / 0	<nutzerdefiniert>	nicht vorrangiert	-
5 / 1	<nutzerdefiniert>	nicht vorrangiert	-
5 / 2	<nutzerdefiniert>	nicht vorrangiert	-
5 / 3	<nutzerdefiniert>	nicht vorrangiert	-
5 / 4	<nutzerdefiniert>	nicht vorrangiert	-
5 / 5	<nutzerdefiniert>	nicht vorrangiert	-
5 / 6	<nutzerdefiniert>	nicht vorrangiert	-
5 / 7	<nutzerdefiniert>	nicht vorrangiert	-
6 / 0	<nutzerdefiniert>	nicht vorrangiert	-
6 / 1	<nutzerdefiniert>	nicht vorrangiert	-
6 / 2	<nutzerdefiniert>	nicht vorrangiert	-
6 / 3	<nutzerdefiniert>	nicht vorrangiert	-
6 / 4	<nutzerdefiniert>	nicht vorrangiert	-
6 / 5	<nutzerdefiniert>	nicht vorrangiert	-
6 / 6	<nutzerdefiniert>	nicht vorrangiert	-
6 / 7	<nutzerdefiniert>	nicht vorrangiert	-
7 / 0	<nutzerdefiniert>	nicht vorrangiert	-
7 / 1	<nutzerdefiniert>	nicht vorrangiert	-
7 / 2	<nutzerdefiniert>	nicht vorrangiert	-
7 / 3	<nutzerdefiniert>	nicht vorrangiert	-
7 / 4	<nutzerdefiniert>	nicht vorrangiert	-
7 / 5	<nutzerdefiniert>	nicht vorrangiert	-
7 / 6	<nutzerdefiniert>	nicht vorrangiert	-
7 / 7	<nutzerdefiniert>	nicht vorrangiert	-
8 / 0	<nutzerdefiniert>	nicht vorrangiert	-
8 / 1	<nutzerdefiniert>	nicht vorrangiert	-

## 5.2.1.2 Gerät

- Hinweise zur "Melde- und Messwertsperr" s. Kap. 2.5.2.

Offset	Bezeichnung der SIPROTEC-Objekte	Bemerkung	Interne Objektnr.
8 / 2	<nutzerdefiniert	nicht vorrangiert	-
8 / 3	<nutzerdefiniert	nicht vorrangiert	-
8 / 4	<nutzerdefiniert	nicht vorrangiert	-
8 / 5	<nutzerdefiniert	nicht vorrangiert	-
8 / 6	<nutzerdefiniert	nicht vorrangiert	-
8 / 7	<nutzerdefiniert	nicht vorrangiert	-
9 / 0	<nutzerdefiniert	nicht vorrangiert	-
9 / 1	<nutzerdefiniert	nicht vorrangiert	-
9 / 2	MM-Sperre	1 = Melde- und Messwertsperr ist aktiv	-
9 / 3	Testbetr.	1 = Testbetrieb ist aktiv	-
9 / 4	Daten gültig	1 = Daten im PROFIBUS DP Telegramm gültig (Meldung wird im PROFIBUS DP Slave generiert, nicht in DIGSI verfügbar, nicht umrangierbar)	-



### 5.2.1.3 Ort/Modus

Offset	Bezeichnung der SIPROTEC-Objekte	Bemerkung	Interne Objektnr.
9 / 5	Sch.Hoheit	Schaltheit (0 = Fern, 1 = Ort)	-
9 / 6	Sch.ModOrt	Schaltmodus bei Schaltheit gleich Ort (0 = VERRIEGELT, 1 = UNVERRIEGELT)	-
9 / 7	SchModFern	Schaltmodus bei Schaltheit gleich Fern (0 = VERRIEGELT, 1 = UNVERRIEGELT)	-

### 5.2.2 Messwerte

- Hinweise zur Rangierung und Skalierung der Messwerte s. Kap. 2.3.2.

Offset	Bezeichnung der SIPROTEC-Objekte	Bemerkung	Skalierung (32767 entspricht ...)	Übertragung als
10	3P1_U1 =	3P1 LE-Spannung U1	3276,7	Primärwert
12	3P1_U2 =	3P1 LE-Spannung U2	3276,7	Primärwert
14	3P1_U3 =	3P1 LE-Spannung U3	3276,7	Primärwert
16	3P1_I1 =	3P1 Leiterstrom I1	3276,7	Primärwert
18	3P1_I2 =	3P1 Leiterstrom I2	3276,7	Primärwert
20	3P1_I3 =	3P1 Leiterstrom I3	3276,7	Primärwert
22	3P1_P	3P1 Wirkleistung dreiphasig	3276,7	Primärwert
24	3P1_Q	3P1 Blindleistung dreiphasig	3276,7	Primärwert
26	3P1_f	3P1 Frequenz	3276,7	Primärwert
28	3P1_cosPhi	3P1 Wirkleistungsfaktor dreiphasig	32,767	Primärwert

### 5.2.3 Zählwerte

- Hinweise zur zur Rangierung und Skalierung der Zählwerte s. Kap. 2.3.3.

Offset	Bezeichnung der SIPROTEC-Objekte	Bemerkung	Skalierung ( $2^{31}-1$ entspricht ...)	Interne Objektnr.
30	<nutzerdefiniert>	nicht vorrangiert	$2^{31}-1$ Impulse	-
34	<nutzerdefiniert>	nicht vorrangiert	$2^{31}-1$ Impulse	-
38	<nutzerdefiniert>	nicht vorrangiert	$2^{31}-1$ Impulse	-
42	<nutzerdefiniert>	nicht vorrangiert	$2^{31}-1$ Impulse	-

### 5.2.4 Meldeliste

- Hinweise zu den Handshake-Bytes und zur Auswertung der Einträge der PROFIBUS DP Meldeliste entnehmen Sie bitte dem Handbuch "SIPROTEC Kommunikationsmodule, PROFIBUS DP - Kommunikationsprofil".
- Hinweise zum Control-Byte für die Redundanzfunktion s. Kap. 1.4.1.2.

Offset	Bezeichnung	Bemerkung	Interne Objektnr.
46	Control_I	Handshake-Byte für PROFIBUS DP Meldeliste	-
47	Control_I_1	Control-Byte für Redundanzfunktion	-
48	Meldeblock #1	Kennung #1	-
49		Wert #1	
50 - 57		Zeitstempel #1	
58	Meldeblock #2	Kennung #2	-
59		Wert #2	
60 - 67		Zeitstempel #2	
68	Meldeblock #3	Kennung #3	-
69		Wert #3	
70 - 77		Zeitstempel #3	



# Glossar

<b>CFC</b>	Continuous Function Chart
<b>DB</b>	Doppelbefehl
<b>DIGSI</b>	Parametriersystem für SIPROTEC-Geräte
<b>DM</b>	Doppelmeldung
<b>EB</b>	Einzelbefehl
<b>EM</b>	Einzelmeldung
<b>GSD-Datei</b>	Die GSD-Datei enthält die Geräte-Stamm-Daten (technischen Merkmale) des PROFIBUS DP Kommunikationsmoduls. Diese Datei wird beim Projektieren benötigt und zum SIPROTEC-Gerät mitgeliefert.
<b>Inputdaten/ Inputrichtung</b>	Daten vom PROFIBUS DP Slave zum PROFIBUS DP Master.
<b>Octet</b>	Ein Octet sind genau 8 Bit.
<b>OLM</b>	Optical Link Module Baugruppen, welche die Umsetzung von elektrischen PROFIBUS-Schnittstellen (RS485-Pegel) in optische PROFIBUS-Schnittstellen und umgekehrt ermöglichen.
<b>Outputdaten/ Outputrichtung</b>	Daten vom PROFIBUS DP Master zum PROFIBUS DP Slave.
<b>PNO</b>	PROFIBUS Nutzerorganisation
<b>PROFIBUS DP</b>	Dezentrale Peripherie - PROFIBUS Protokoll
<b>PSE</b>	PROFIBUS Schnittstellenmodul mit (elektrischer) potentialgetrennter RS485 Schnittstelle für SIPROTEC-Geräte von Siemens
<b>PSO</b>	PROFIBUS Schnittstellenmodul mit optischer Schnittstelle für SIPROTEC-Geräte von Siemens

**RedCom** Interner, PROFIBUS unabhängiger Kommunikationskanal zwischen den Interface-Modulen eines redundanten Slave zum Austausch von Statusinformationen und zur gegenseitigen Überwachung.

**Speicher-programmierbare Steuerung** Speicherprogrammierbare Steuerungen (SPS) sind elektronische Steuerungen, deren Funktion als Programm im Steuergerät gespeichert ist.  
Die speicherprogrammierbare Steuerung hat die Struktur eines Rechners; sie besteht aus Zentraleinheit (CPU) mit Speicher, Ein-/Ausgabebaugruppen, Stromversorgung und Baugruppenträger (mit Bussystem).  
Die Peripherie und die Programmiersprache sind auf die Belange der Steuerungstechnik ausgerichtet.

**SPS** siehe Speicherprogrammierbare Steuerung



# Index

## B

Busspezifische Parameter 19

## D

Doppelbefehle 54, 64

Doppelmeldungen 58, 67

## E

Einzelbefehle 55, 65, 74

Einzelmeldungen 59, 68, 78

Erweiterte Diagnosedaten 26

## G

GSD-Datei 21

Gültigkeitsbereich des Handbuchs 4

## I

Impulszählwerte 46

## M

Melde- und Messwertsperrung 52

Meldeliste 62, 82

Handshake-Byte

Inputrichtung 62, 82

Outputrichtung 54, 74

Redundanzbetrieb 36

Meldungen 43, 58, 67, 78

Messwerte 43, 61, 71, 81

Skalierung 43

Messwertzählwert 45

Modulspezifische Informationen 28

Modulstatusmeldungen 20

## P

PROFIBUS DP

Konfigurationsdaten 49

Telegramm in Inputrichtung 58, 67, 78

Telegramme in Outputrichtung 54, 64, 74

## Q

Qualifiziertes Personal (Definition) 5

## R

Redundanter Slave

Bestelloption 15

Firmwarekompatibilität 15

Merkmale 17

PNO-Identnummer 19

Redundanzfunktion

“Red\_State” Diagnose 26

Control-Byte

Inputrichtung 22, 62, 82

Outputrichtung 24, 54, 74

Parametrierung 21

Start-up Zeit 20

Redundanzkonzept 16

BACKUP 17, 35

PRIMARY 16, 35

Redundanzstatus 29

Redundanzverhalten

Redundanzanlauf 33

Redundanzumschaltung 34

## S

Schaltmodus Fern 51

Störung Systemschnittstelle 20

Systemredundanz 16

## T

Toggel-Bit Timer 25, 32

Reload-Wert 19

Trafostufenmeldungen 71

Trafostufenstellbefehle 65

Tredcom 31

Tsprimary 20, 31, 33

TsprimMax 20, 31, 33

Typografische Konventionen 5

## Z

Zählwerte 61, 71, 81

Impulszählwerte 46

Messwertzählwerte 45

Skalierung 45

Zielgruppe des Handbuchs 4

