



FDOOT241-A3, FDOOT241-A9

Sinteso™
S-SARJA

Multikriteeri-ilmaisimet paloilmoitus- järjestelmien modernisointiin



ASAtechnology™

- AlgoRex AnalogPLUS ja kollektiivisten linjojen modernisointi Sinteso FDnet ilmaisolinjoihin
- Signaalin prosessointi *ASAtechnology™*-teknologian avulla
- Tapahtumaohjattu havaintokäyttäytyminen
- Alkavien palojen varhainen ja luotettava havaitseminen
- Erittäin vastustuskykyinen häiriötekijöille
- Kahdennetut optiset sensorit parantavat havaintokykyä ja varmentavat ilmaisimen toimintaa
- Käytettävissä ilmavirtausnopeuksissa 1... 20 m/s
- Ekologinen materiaalin käsittely

Ominaisuudet

- **Ympäristö**

- Ekologinen valmistusmenetelmä
- Kierrätettävät materiaalit
- Elektroniset ja synteettiset materiaalit helposti erotettavissa
- Ekologinen ilmaisintestaus ilman kaasua

- **Ominaisuudet**

- Sietää ympäristö- ja haittatekijöitä, kuten pölyä, kuituja, hyönteisiä, kosteutta, ääri- lämpötiloja, elektromagneettisia häiriöitä, syövyttäviä höyryjä, tärinää, iskuja, synteet- tisiä aerosoleja ja epätyypillisiä paloilmioita
- Kestää iskuja ja suojattavissa lukituksella
- Signaalin prosessointi **ASAtechnology™** -teknologialla (Advanced Signal Processing)
- Ajasta ja prosesseista riippuva ilmaisu
- Hyväksi havaittu ja testatusti suurtehoelektronikan aiheuttamia häiriöitä sietävä
- Suojattu elektroniikka, korkealaatuiset komponentit
- Kehittynyt ilmaisimien ja elektroniikan valvonta
- Varmistettu turvallisuus kahdennetuilla antureilla
- Sisäänrakennettu merkkivalo, näkyvyys 360°
- Integroitu oikosulkuerotin vakiona
- Samaa perusilmaisinkantaa voi käyttää jokaiselle ilmaisintyypille

Monikriteeri-ilmaisimet FDOOT241-A3, FDOOT241-A9

- **Toiminta**

- Toimii valon sirontaperiaatteella kahden eri suunnalta toimivan valolähteen avulla
- Optoelektroninen ilmaisukammio eristää haitallisen valon, mutta huomaa silti sekä tummat että vaaleat savuhiukkaset
- Kaksi ylimääräistä lämpötunnistinta lisäävät ilmaisimen immuniteettia paloa muistut- taville ilmiöille
- Ilmaisimen voi ohjelmoida monikriteeri-ilmaisimeksi, laajaspektriseksi savuil- maisimeksi tai lämpöilmaisimeksi
- Valittavissa oleva käyttäytyminen sovelluskohtaisten ASA-parametrisarjojen avulla
- Multiprotokolla:
 - FDOOT241-A3 (AnalogPLUS, FDnet)
 - FDOOT241-A9: kollektiivinen (Cerberus, Siemens) / SynoLINE300, FDnet

- **Käyttö**

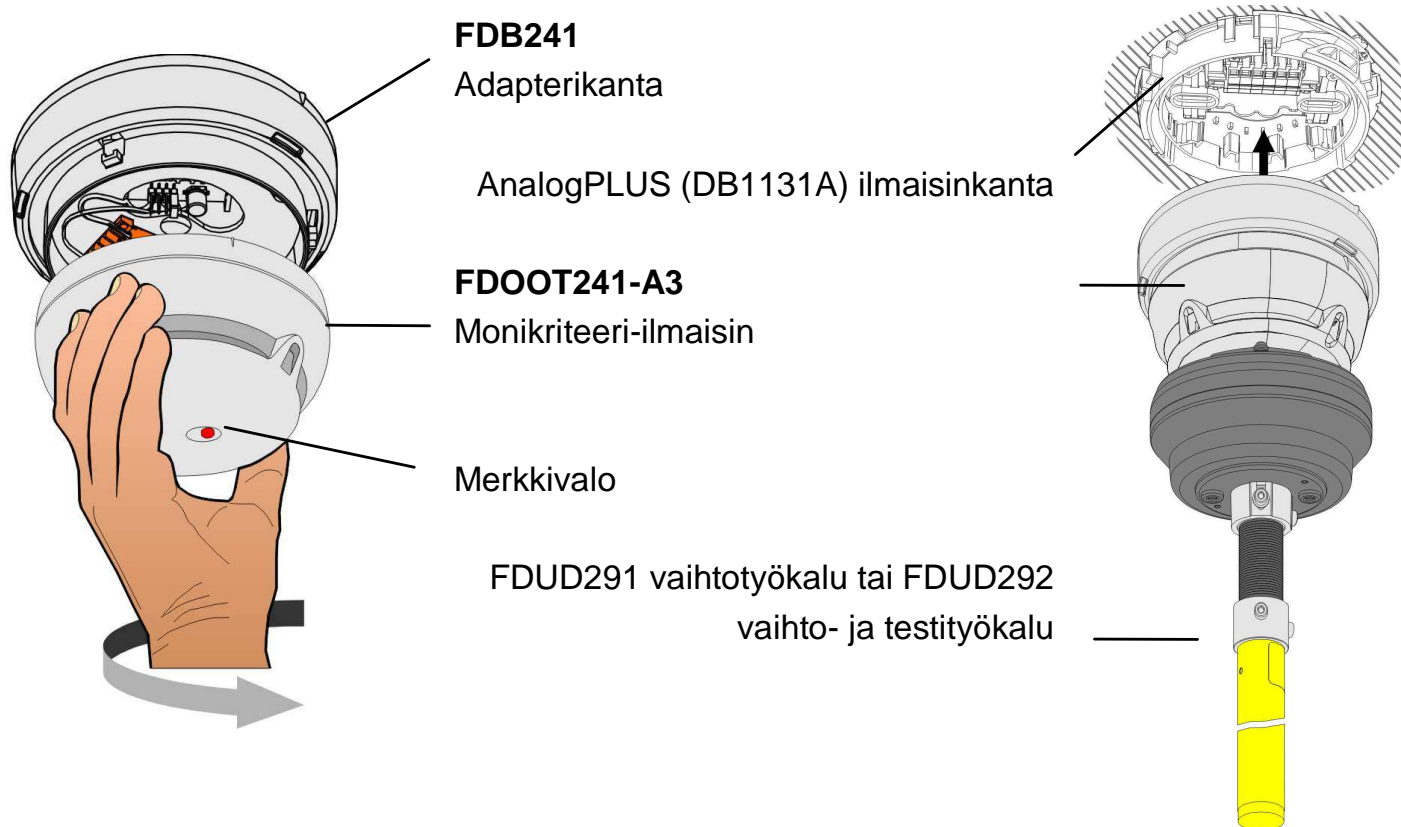
- Nesteiden ja kiinteiden aineiden palamisen alkuvaiheessa syntyvien liekkien sekä ky- tevien palojen ilmaisu
- Palon tunnistus alkuvaiheessa myös ympäristöissä, joissa on läsnä paloa muistutta- via ilmiöitä
- Osoitteellinen ilmaisin sekä vaiheittaiseen modernisointiin:
 - FDOOT241-A3 AnalogPLUS silmukasta Sinteso FDnet silmukkaan
 - FDOOT241-A9 Siemens/Cerberus kollektiivisesta linjasta Sinteso FDnet osoit- teelliseen silmukkaan

- **Helppo ja aikaa säästävä asennustapa**

- Ei kaapelointia, adapterikanta FDB281/FDB241/FDB299 johdotettu valmiiksi
- Poista AnalogPLUS tai kollektiivinen ilmaisinkanta

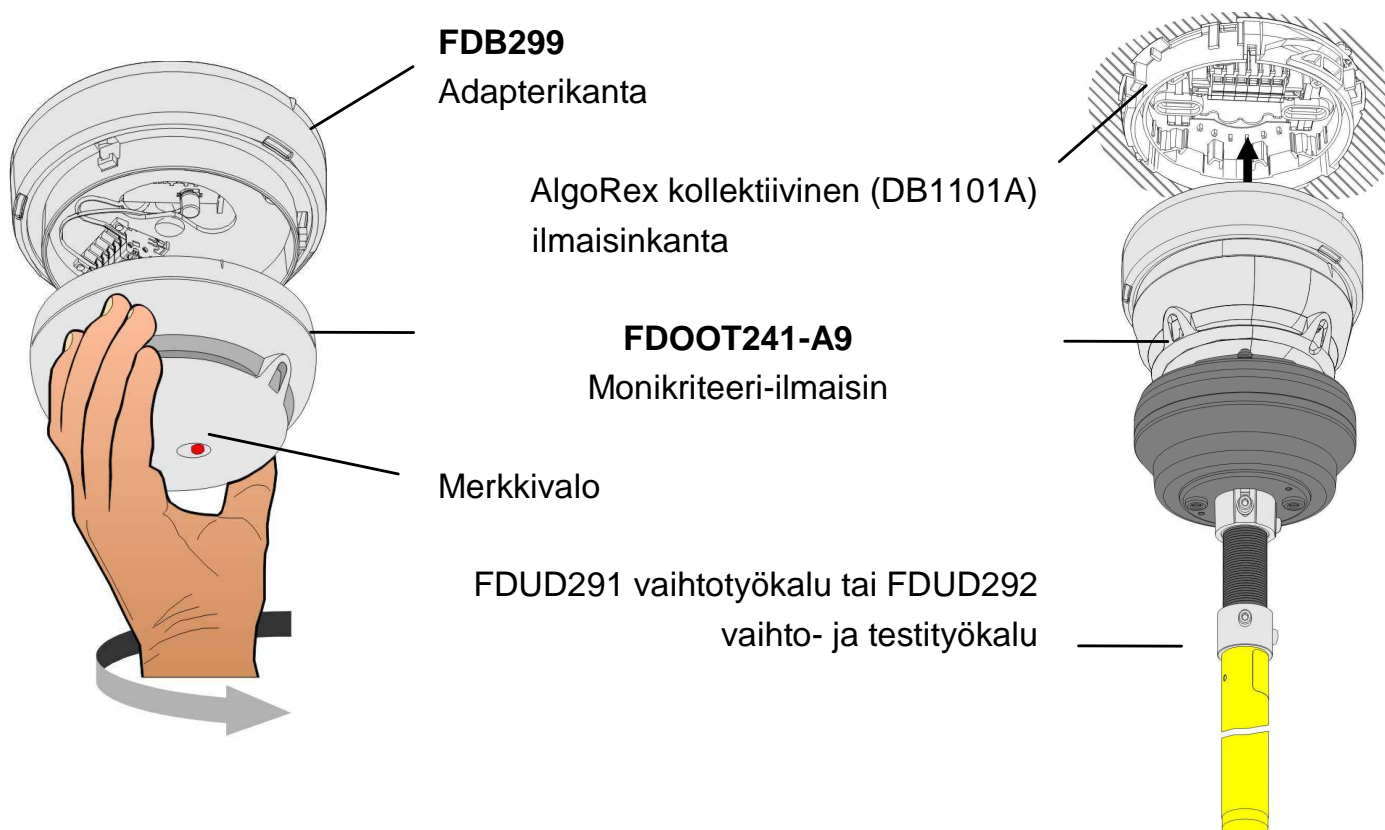
- **FDB241** → Adapterikanta AnalogPLUS (DB1131A)
→ Adapterikanta Interaktiivinen (DB1151A)

- Kierrä FDOOT241-A3 ilmaisinkantaan FDB241 ja tämän jälkeen molemmat yhdessä AnalogPLUS ilmaisinkantaan kädellä tai ilmaisimen vaihtotyökalulla.



- **FDB299** → adapterikanta kollektiiviseen AlgoRex ilmaisinkantaan (DB1101A)

- Kierrä FDOOT241-A9 ilmaisinkantaan FDB299 FDB241 ja tämän jälkeen molemmat yhdessä kollektiiviseen ilmaisinkantaan DB1101A kädellä tai ilmaisimen vaihtotyökalulla.

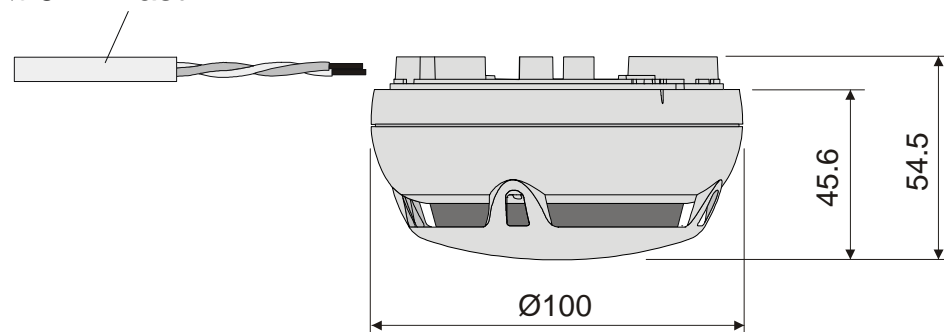


Tehokkuus

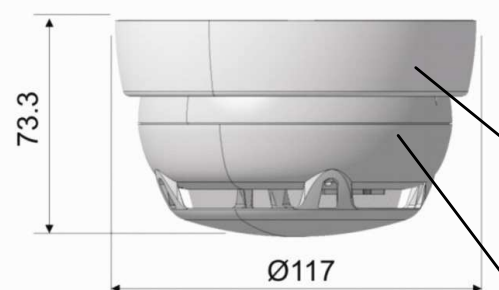
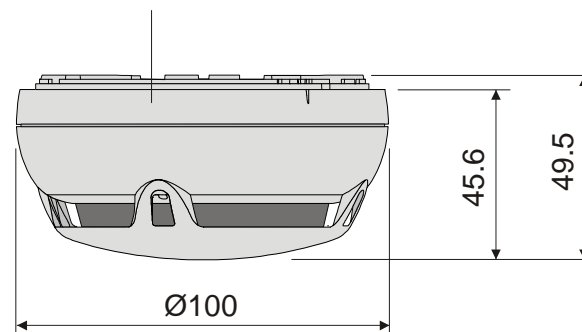
- Ei johdotuksia, vain ilmaisimen vaihto
- Ilmaisimen vaihtaminen ilman tikkaita 8 metriin asti ilmaisimen vaihtotyökalulla ja teleskooppisauvaa käyttäen.

Mitat

Kannat FDB2x1, FDB2x1-AA pinta-asennetuille kaapeleille
Ø6 mm asti

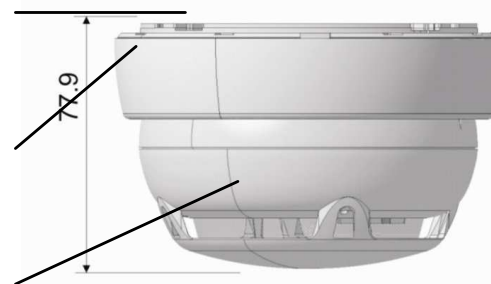


Kanta FDB222 vain uppoasennetuille kaapeleille



Ilmaisinkanta AnalogPLUS (DB1131) tai
kollektiivinen ilmaisinkanta (DB1101A)
Adapterikanta FDB241 tai FDB299

Monikriteeri-ilmaisim FDOOT241-A3,
FDOOT241-A9



Tekniset tiedot

	FDOOT241-A3	FDOOT241-A9	FDOOT241-A3, FDOOT241-A9
	AnalogPLUS ilmaislinjassa	Kollektiivisessa ilmaislinjassa	FDnet ilmaislinjassa
Käyttöjännite (moduloitu)	DC 16... 28 V	DC 14... 28 V	DC 12... 33 V
Virrankulutus (lepovirta)	200 µA	200 µA	200... 280 µA
Lisämerkkivalo	2 Ulkoista ja ohjelmoitavaa	2 Ulkoista ja ohjelmoitavaa	2 Ulkoista ja ohjelmoitavaa
Kommunikointiprotokolla	AnalogPLUS	kollektiivinen	FDnet
Yhteensopivuus	AlgoRex	AlgoRex CZ10	FS20, AlgoRex
Käyttölämpötila		25... +70 °C -35... +70°C (FDOOT241-A9)	
Varastointilämpötila		-30... +75 °C -35... +75°C (FDOOT241-A9)	
Kosteus		≤95 % suht.	
Väri		valkoinen, ~RAL 9010	
Suojausluokka EN60529/IEC529			
– kanta FDB221, FDB222		IP43	
– kannan koro- tuskappaleella FDB291		IP44	
– adapterikan- nalla FDB241 ja kannalla DB1131A		IP44	
– adapterikan- nalla FDB299 ja kollektiivisel- la kannalla DB1101A		IP44	
Standardit		CEA4021, EN54-5, EN54-7, EN54-17	
Hyväksynät			
– VdS	pyydetty	pyydetty	
Sallittu ilmavir- tausnopeus		1... 20 m/s	
QS standardit		Siemens Standard SN 36350	

FDOOT241-A3

CE 0786
Siemens Schweiz AG, CH-6301 Zug Date: see manufacturing date on the product 0786-CPD-xxxxx
EN54-5, EN54-7, EN54-17 Multi-sensor fire detector; Safety in case of fire FDOOT241-A3 Technical data see Doc. A6V10323158

FDOOT241-A9

CE 0786
Siemens Schweiz AG, CH-6301 Zug Date: see manufacturing date on the product 0786-CPD-xxxxx
EN54-5, EN54-7, EN54-17 Multi-sensor fire detector; Safety in case of fire FDOOT241-A9 Technical data see Doc. A6V10323158

Tilaustiedot

Tyyppi	Osanumero	Kuvaus	Paino
FDOOT241-A3	S54310-F10-A1	Monikriteeri-ilmaisoin	0.106 kg
FDOOT241-A9	S54310-F11-A1	Monikriteeri-ilmaisoin, ASA	0.106 kg
FDUD290	S54370-S13-A1	Adapterin poistotyökalu	0.098 kg
FDB241	S54319-F13-A1	Adapterikanta Sinteso (A+)	0.500 kg
FDB299	S54319-F14-A1	Adapterikanta Sinteso (AlgoRex-koll.)	0.500 kg

Kannat ja kannan lisätarvikkeet tuote-esitteessä 007775

Siemens osakeyhtiö
Infrastructure & Cities
Building Technologies
PL 60 (Majurinkatu 6)
02601 Espoo
Puh. 010 511 5151
Fax 010 511 6446
www.siemens.fi/paloturvallisuus

© 2012 Copyright
Siemens Osakeyhtiö
Oikeudet muutoksiin ja saatavuuteen pidätetään.