

SIEMENS



ALBATROS 

RVA63.242, RVA53.242

Regulátor kotle a topného okruhu

Základní technická dokumentace

Vydání 1.3
Série regulátoru B
CE1P2373CZ
14.11.2000

Siemens Building Technologies
Landis & Staefa Division

Obsah

1	Přehled	5
1.1	Krátký popis	5
1.2	Charakteristika	5
2	Pouze s RVA63.242	6
2.1	Sortiment	7
2.2	Možnosti použití	7
2.3	Upozornění pro aplikaci výrobků	8
2.4	Elektrická instalace	8
2.4.1	Předpisy pro instalaci	8
2.4.2	Postup instalace	8
2.5	Přehled parametrů - úroveň pro konečného uživatele	10
2.6	Přehled parametrů - úroveň pro odborníka na topení	12
2.7	Přehled parametrů pro OEM	17
2.8	Obsluha	19
2.8.1	Ovládací prvky	19
2.9	Druhy provozu topného okruhu	20
2.10	Druh provozu teplé užitkové vody	22
2.11	Ruční provoz	23
2.12	Chybová hlášení	24
2.13	Zobrazení typu zařízení	25
2.14	Provoz vyrovnávacího zásobníku	26
2.15	Přehled provozu čerpadel	27
3	Příklad použití	28
3.1	Struktura schémat	28
3.2	Varianty podle zdroje tepla	29
3.2.1	PPS-BMU	29
3.2.2	Stupňový hořák	30
3.2.3	Modulovaný hořák	30
3.2.4	Kaskáda 2 x 1	31
3.2.5	Kaskádový slave	31
3.3	Typy zařízení	32
3.3.1	Bez podávacího čerpadla	32
3.3.2	Podávací čerpadlo před TUV	33
3.3.3	Podávací čerpadlo za TUV	34
3.3.4	Podávací čerpadlo při externím požadavku	35
3.3.5	Příprava TUV s přepouštěcím ventilem	36
3.3.6	Kaskáda 2 x 1	37
3.4	Doplňující poznámky k typům zařízení	37
3.5	Legenda k typům zařízení	38
3.6	Schéma elektrického zapojení	39

4	Rozměry.....	40
5	Technická data.....	41

1 Přehled

1.1 Krátký popis

ALBATROS RVA63.242, RVA53.242 je regulátor určený pro sériovou montáž ke zdrojům tepla s:

- 1- nebo 2- stupňovým hořákem, modulovaným hořákem, 1 BMU
- nabíjecím čerpadlem nebo přepouštěcím ventilem pro přípravu teplé užitkové vody
- trojbodovým pohonem směšovače a oběhovým čerpadlem
- různým použitím multifunkčních výstupů

Tvorba systému ¹⁾

Sortiment se skládá z více regulátorů, které se použitím i funkcemi vzájemně doplňují. Přístroje jsou schopny spolu komunikovat a regulovat i rozsáhlejší topný systém. Doplňující informace naleznete v základní dokumentaci CE1P2370CZ, „Projektování systému Local Process Bus (LPB)“.

1.2 Charakteristika

Topné okruhy

-
- Regulátor směšovacího a/nebo čerpadlového topného okruhu s:
 - ekvitermní regulací teploty topné vody
 - ekvitermní regulací teploty topné vody s vlivem teploty prostoru
 - 2 nezávisle řízené topné okruhy (směšovací a/nebo čerpadlový, nebo 2 čerpadlové)
 - Rychlý útlum a rychlé zatopení
 - Denní automatika omezení topení
 - Automatika přepínání provozu léto / zima
 - Dálkové ovládání topných okruhů pomocí jednoho digitálního prostorového přístroje
 - Zohlednění tepelné dynamiky budovy
 - Automatická adaptace (přizpůsobení) topné křivky v závislosti na konstrukci budovy a potřebě tepla (při zapojeném prostorovém přístroji)
 - Nastavitelné převýšení teploty vstupní vody směšovacího topného okruhu
 - Funkce vysoušení podlahového topného systému ¹⁾

Výroba tepla

-
- 1- nebo 2 stupňový hořák
 - Modulovaný hořák
 - BMU (Boiler Management Unit)
 - Udržování teploty zpátečky s čerpadlem bypassu nebo směšovačem
 - Nabíjení zásobníku tepla zdrojem tepla
 - Nabíjení zásobníku tepla ze soláru ¹⁾
 - Podávací čerpadlo pro různá použití
 - Možnost kaskády jako kaskádový slave ¹⁾
 - Zablokování kotle přes H-kontakt

Ochrana zařízení

-
- Odlehčení kotle při startu
 - Ochrana kotle proti přetopení (doběh čerpadla)
 - Nastavitelné minimální a maximální omezení teploty kotle
 - Ochrana hořáku proti taktování nastavením minimální doby chodu hořáku
 - Protimrazová ochrana budovy, zařízení, teplé užitkové vody a kotle
 - Ochrana čerpadel a směšovačů pomocí pravidelného „protočení“
 - Nastavení minimálních a maximálních hodnot teploty topné vody
 - Ochrana proti přehřátí čerpadlového topného okruhu

Obsluha

- 2 týdenní topné programy
 - týdenní topný program 1 pro topný okruh 1
 - týdenní topný program 2 volitelně pro topný okruh 2 nebo cirkulační čerpadlo TUV
- Nezávislý týdenní program pro přípravu teplé užitkové vody
- Nastavení prostorové teploty otočným knoflíkem
- Tlačítko automatického nastavení celoročního hospodárneho provozu
- Tlačítko spuštění funkce „kominík“
- Tlačítko ručního ovládání
- Jednoduché přepínání druhů provozu pomocí tlačítek
- Přepínání druhu provozu přes H-kontakt
- Test relé a čidel pro jednoduché uvedení do provozu a funkční test
- Servisní port pro lokální parametrování a zobrazení dat

Teplá užitková voda

- Příprava teplé užitkové vody s nabíjecím čerpadlem nebo přepouštěcím ventilem
- Příprava teplé užitkové vody s jedním nebo dvěma čidly
- Útlumová žádaná teplota teplé užitkové vody
- Volitelný program přípravy teplé užitkové vody
- Integrovaná legionelární funkce
- Volitelná přednost přípravy teplé užitkové vody
- Nastavitelné převýšení nabíjecí teploty pro přípravu teplé užitkové vody
- Snímání teploty teplé užitkové vody čidlem nebo termostatem
- Automatický „Pusch“ teplé užitkové vody
- Snímání teploty TUV čidlem nebo termostatem
- Ochrana proti vybíjení
- Nabíjení TUV ze soláru ¹⁾
- Cirkulační čerpadlo TUV
- Elektrospirála pro letní provoz

Použití v systému ¹⁾

- Komunikace přes Local-Process-Bus (LPB)
- Komunikace PPS s prostorovými přístroji nebo BMU
- Průchodnost v systémové architektuře pro všechny regulátory řady RVA ...
- Rozšířitelné o další topné okruhy
- Možnost dálkového nastavování a kontroly
- Zobrazení chybových hlášení (lokální, LPB a PPS)
- Externí požadavek na teplo přes H-kontakt
- Externí požadavek na teplo 0...10 V
- Testování se servisním softwarem

Registrace

- Registrace provozních hodin hořáku pro stupeň 1 a 2
- Registrace počtu startů hořáku pro stupeň 1 a 2
- Registrace teploty spalín
- Zobrazení typu zařízení

2 Pouze s RVA63.242

2.1 Sortiment

Pro tento sortiment jsou použitelné následující přístroje a komponenty:

Regulátor	RVA63.242	regulátor kotle a topného okruhu	
	RVA53.242	regulátor kotle a topného okruhu	
Prostorové přístroje	QAA10	digitální prostorové čidlo	
	QAA50	digitální prostorový přístroj	
	QAA50.110	digitální prostorový přístroj s displejem	
	QAA70	digitální multifunkční prostorový přístroj s displejem	
Čidla	QAC31	venkovní čidlo teploty	
	QAZ21.5220	kabelové čidlo teploty (do jímky)	
	QAZ21.681	kabelové čidlo teploty (do jímky) do solárního kolektoru	
	QAD21	příložné čidlo teploty	
	Pt1000	čidlo teploty spalin (cizí výrobek) čidlo solárního kolektoru	
Šroubovací svorkovnice Rast 5	AGP2S.02M	LPB (2-pol)	fialová
	AGP2S.02G	prostorový přístroj PPS (2-pol)	modrá
	AGP2S.06A	čidla (6-pol)	bílá
	AGP2S.04G	čidla (4-pol)	šedá
	AGP2S.04C	čidla (4-pol)	žlutá
	AGP3S.02D	síťové napájení (2-pol)	černá
	AGP3S.05D	hořák (5-pol)	červená
	AGP3S.03B	čerpadla (3-pol)	hnědá
	AGP3S.03K	pohon směšovače1 (3-pol)	zelená
	AGP3S.04F	čerpadla (4-pol)	oranžová

2.2 Možnosti použití

Cílový trh	<ul style="list-style-type: none">• Prvotní výrobci (OEM)• Výrobci kombinovaných a klasických kotlů
Budovy	<ul style="list-style-type: none">• Bytové a nebytové objekty s vlastním vytápěním a přípravou teplé užitkové vody• Bytové a nebytové objekty s centrálním zásobováním teplem
Topná zařízení	<ul style="list-style-type: none">• Běžné topné systémy jako radiátorové, konvektorové, podlahové a sálavé vytápění• Vhodné pro:<ul style="list-style-type: none">– topná zařízení se dvěma topnými okruhy– více topných zón (tvorba systému)• S nebo bez přípravy teplé užitkové vody
Zdroje tepla	<ul style="list-style-type: none">• 1- nebo 2- stupňový kotel s plynovým či olejovým hořákem• Modulované kotle s plynovým či olejovým hořákem• Plynový kotel s BMU (Boiler Management Unit)• Solární kolektor

2.3 Upozornění pro aplikaci výrobků

- Přístroje smějí být použity pouze pro popsané aplikace a řešení.
- Při použití přístrojů musí být splněny všechny požadavky popsané v kapitole „Technická data“.
- Při instalaci je třeba dodržovat místní normy a předpisy (ČSN, EN, ...)

2.4 Elektrická instalace

2.4.1 Předpisy pro instalaci

- Elektrické napájení musí být před montáží přerušeno!
- Připojení pro malé a síťové napětí je vzájemně odděleno.
- U kabeláže musí být splněny požadavky ochranné třídy II, tj. kabely pro čidla a síťové kabely nesmí být vedeny ve stejném kabelovém kanálu.

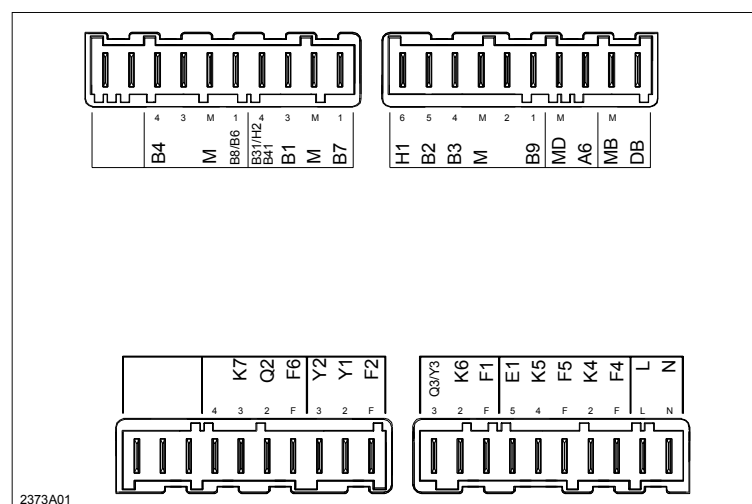
2.4.2 Postup instalace

V prvním kroku je třeba provést připojení odpovídajících kabelů na barevné svorkovnice; vlastní instalace regulátoru je díky kódovému systému svorek velmi jednoduchá.

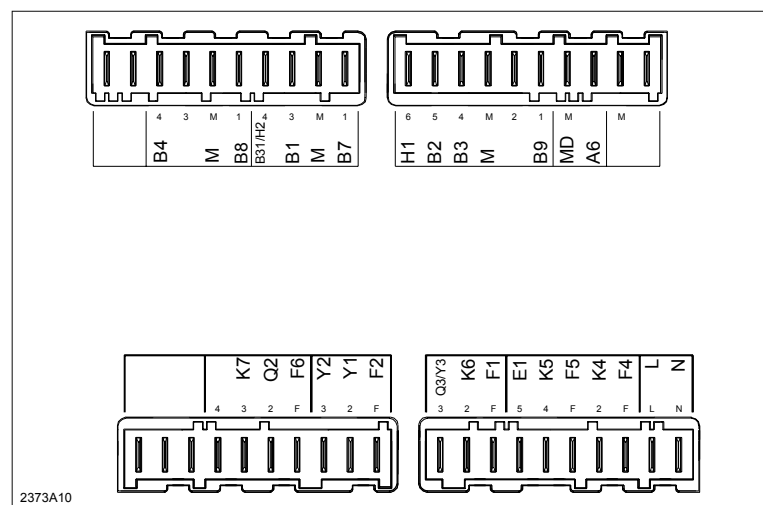
Upozornění

Připojovací svorkovnice
RVA63.242

Pohled na zadní stranu regulátoru!



Připojovací svorkovnice
RVA53.242



Malé napětí

<i>Svorka</i>	<i>Připojení</i>	<i>Svorka</i>	<i>Barva</i>
-	Neobsazeno	-	
-	Neobsazeno		
B4	Čidlo teploty vody v zásobníku 1	AGP2S.04C	žlutá
-	Neobsazeno		
M	Nula pro čidla		
B8 / B6	Čidlo teploty spalin /čidlo teploty kolektoru		
B31/H2/B41	Čidlo teploty TUV 2 / vstup H2 / čidlo teploty vody v zásobníku 2	AGP2S.04G	šedá
B1	Čidlo teploty topné vody		
M	Nula pro čidla		
B7	Čidlo teploty zpátečky kotle		
H1	Signálový vstup H1	AGP2S.06A	bílá
B2	Čidlo teploty kotle		
B3	Čidlo teploty TUV / termostat		
M	Nula pro čidla		
-	Neobsazeno		
B9	Čidlo venkovní teploty		
MD	Nula pro PPS (prostorový přístroj, BMU)	AGP2S.02G	modrá
A6	PPS (prostorový přístroj, BMU)		
MB	Nula pro Bus (LPB)	AGP2S.02M	fialová
DB	Data Bus (LPB)		

Síťové napětí

<i>Svorka</i>	<i>Připojení</i>	<i>Svorka</i>	<i>Barva</i>
-	Neobsazeno	-	
-	Neobsazeno		
-	Neobsazeno		
-	Neobsazeno	AGP3S.04F	oranžová
K7	Multifunkční výstup		
Q2	Oběhové čerpadlo směšovacího topného okruhu		
F6	Fáze Q2 a K7		
Y2	Směšovací ventil "zavírá"	AGP3S.03K	zelená
Y1	Směšovací ventil "otvírá"		
F2	Fáze Y1 a Y2		
Q3/Y3	Nabíjecí čerpadlo TUV / přepouštěcí ventil TUV	AGP3S.03B	hnědá
K6	Multifunkční výstup		
F1	Fáze K6 a Q3 / Y3		
E1	Provozní hodiny hořáku - stupeň 1	AGP3S.05D	červená
K5	Provozní hodiny hořáku - stupeň 2		
F5	Fáze pro hořák - stupeň 2		
K4	Hořák - stupeň 1		
F4	Fáze pro hořák - stupeň 1		
L	Síťové napájení - fáze AC 230 V	AGP3S.02D	černá
N	Síťové napájení - nulový vodič		

2.5 Přehled parametrů - úroveň pro konečného uživatele

<i>RV463.242</i>	<i>RV453.242</i>	<i>Funkce</i>	<i>Rozsah</i>	<i>Jednotka</i>	<i>Rozlišení</i>	<i>Základní nastavení</i>
Nastavení hodin						
1	1	Čas	0...23:59	hod / min	1 min	00:00
2	2	Den v týdnu	1...7	den	1 den	1
3	3	Datum (den, měsíc)	01.01...31.12	tt.MM	1	-
4	4	Rok	1999...2099	jjjj	1	-
Časový program 1						
5	5	Den v týdnu - předvolba 1-7 Týdenní blok 1...7 Jednotlivé dny	1-7 / 1...7	den	1 den	-
6	6	Čas zapnutí 1. topná perioda	- :- -...24:00	hod / min	10 min	06:00
7	7	Čas vypnutí 1. topná perioda	- :- -...24:00	hod / min	10 min	22:00
8	8	Čas zapnutí 2. topná perioda	- :- -...24:00	hod / min	10 min	- :- -
9	9	Čas vypnutí 2. topná perioda	- :- -...24:00	hod / min	10 min	- :- -
10	10	Čas zapnutí 3. topná perioda	- :- -...24:00	hod / min	10 min	- :- -
11	11	Čas vypnutí 3. topná perioda	- :- -...24:00	hod / min	10 min	- :- -
Časový program 2						
12	12	Den v týdnu - předvolba 1-7 Týdenní blok 1...7 Jednotlivé dny	1-7 / 1...7	den	1 den	-
13	13	Čas zapnutí 1. topná perioda	- :- -...24:00	hod / min	10 min	06:00
14	14	Čas vypnutí 1. topná perioda	- :- -...24:00	hod / min	10 min	22:00
15	15	Čas zapnutí 2. topná perioda	- :- -...24:00	hod / min	10 min	- :- -
16	16	Čas vypnutí 2. topná perioda	- :- -...24:00	hod / min	10 min	- :- -
17	17	Čas zapnutí 3. topná perioda	- :- -...24:00	hod / min	10 min	- :- -
18	18	Čas vypnutí 3. topná perioda	- :- -...24:00	hod / min	10 min	- :- -
Časový program 3 (teplá užitková voda)						
19	19	Den v týdnu - předvolba 1-7 Týdenní blok 1...7 Jednotlivé dny	1-7 / 1...7	den	1 den	-
20	20	Čas zapnutí 1. topná perioda	- :- -...24:00	hod / min	10 min	06:00
21	21	Čas vypnutí 1. topná perioda	- :- -...24:00	hod / min	10 min	22:00
22	22	Čas zapnutí 2. topná perioda	- :- -...24:00	hod / min	10 min	- :- -
23	23	Čas vypnutí 2. topná perioda	- :- -...24:00	hod / min	10 min	- :- -
24	24	Čas zapnutí 3. topná perioda	- :- -...24:00	hod / min	10 min	- :- -
25	25	Čas vypnutí 3. topná perioda	- :- -...24:00	hod / min	10 min	- :- -
Teplá užitková voda						
26	26	Jmenovitá žádaná teplota TUV (TBWw) TBWRw řádek 120 TBWmax řádek 50 (OEM)	TBWR...TBWmax	°C	1	55
Topný okruh						
27	27	Útlumová žádaná teplota prostoru (TRRw) - topný okruh 1 a 2 TRF Protimrazová žádaná teplota prostoru, řádek 28 TRN Nastavovací knoflík - topný okruh	TRF...TRN	°C	0,5	16
28	28	Protimrazová žádaná teplota prostoru (TRFw) - topný okruh 1 a 2 TRRw řádek 27	4...TRRw	°C	0,5	10
29	29	Teplota přepnutí provozu Léto / Zima - topný okruh 1 (THG1)	8...30	°C	0,5	17

<i>RV/A63.242</i>	<i>RV/A53.242</i>	<i>Funkce</i>	<i>Rozsah</i>	<i>Jednotka</i>	<i>Rozlišení</i>	<i>Základní nastavení</i>
30	30	Strmost topné křivky - topný okruh 1 (S1) - : - - - neúčinná 2,5...40 účinná	- : - - - / 2,5...40	-	0,5	15
31	31	Teplota přepnutí provozu Léto / Zima - topný okruh 2 (THG2)	8...30	°C	0,5	17
32	32	Strmost topné křivky - topný okruh 2 (S2) - : - - - neúčinná 2,5...40 účinná	- : - - - / 2,5...40	-	0,5	15
33	33	Skutečná teplota v prostoru (TRx)	0...50	°C	0,5	-
34	34	Skutečná venkovní teplota (TAX) Vrácení na začátek průměrovacího cyklu venkovní teploty se provádí současným stisknutím tlačítek + a - po dobu 3 sekund.	-50...+50	°C	0,5	-
Zdroj tepla						
35	35	Provozní hodiny hořáku - 1. stupeň nebo BMU (tBR1)	0...65535	hod	1	0
36	36	Provozní hodiny hořáku - 2. stupeň (tBR2) Výstup K5	0... 65535	hod	1	0
37	37	Počet startů hořáku - 1. stupeň	0... 65535	-	1	0
38	38	Počet startů hořáku - 2. stupeň	0... 65535	-	1	0
Standardní hodnoty						
39	39	Standardní časy pro programy 1,2,3 (řádky 6...11, 13...18 a 20...25) Aktivuje se současným stisknutím tlačítek + a - po dobu 3 sekund.	-	-	-	-
Prázdniny						
40	40	Prázdninová perioda TO1+TO2	1...8	-	1	1
41	41	Začátek prázdnin TO1+TO2 - - - - žádná prázdninová perioda měsíc, den Vynulování prázdninové periody se provádí současným stlačením tlačítek + a - po dobu 3 sekund.	- - - - 01.01...31.12	tt.MM	1	-
42	42	Konec prázdnin TO1+TO2 - - - - žádná prázdninová perioda měsíc, den Vynulování prázdninové periody se provádí současným stlačením tlačítek + a - po dobu 3 sekund.	- - - - 01.01...31.12	tt.MM	1	-
Servis						
49	49	Zobrazení kódu chyb BMU 0...255 Kód chyby	0...255	-	1	-
50	50	Chybové hlášení	0...255	-	1	-

TO = topný okruh

2.6 Přehled parametrů - úroveň pro odborníka na topení

RVA63.242	RVA53.242	Funkce	Rozsah	Jednotka	Rozlišení	Základní nastavení
Servisní hodnoty						
51	51	Test výstupů 0 Provozní stav regulátoru 1 Všechny výstupy VYP 2 1. stupeň hořáku ZAP K4 3 1. a 2. stupeň hořáku ZAP K4 / K5 4 Nabíjecí čerpadlo TUV ZAP Q3 / Y3 Přepouštěcí ventil TUV otevírá Q3 / Y3 5 Čerpadlo topného okruhu 1 / Q2 Kotlové čerpadlo ZAP Q2 6 Směšovač 1 otevírá Y1 7 Směšovač 2 zavírá Y2 8 Multifunkční výstup ZAP K6 9 Multifunkční výstup ZAP K7	0...9	-	1	0
52	52	Test čidel 0 Čidlo teploty kotle B2 1 Čidlo teploty teplé užitkové vody 1 B3 2 Čidlo teploty teplé užitkové vody 2 / B31/H2/B41 teploty ve vyrovnávacím zásobníku 2 B31/H2/B41 Vstup H2 B31/H2/B41 3 Čidlo teploty topné vody HK1 B1 4 Čidlo venkovní teploty B9 5 Čidlo prostorové teploty A6 6 Čidlo teploty ve zpátečce B7 7 Čidlo teploty spalin B8/B6 Čidlo teploty v kolektoru B8/B6 8 Čidlo teploty ve vyrovnávacím zásobníku 1B4 9 Zobrazení - vstup H1 H1 10 Zobrazení - vstup zapnut / nezapnut E1	0...10	-	1	0
53	53	Zobrazení typu zařízení	1...150	-	1	-
Skutečné hodnoty						
55	55	Skutečná teplota topné vody (TVx) Vstup B1	0...140	°C	1	-
56	56	Skutečná teplota kotle (TKx) Vstup B2/BMU	0...140	°C	1	-
57	-	Skutečná teplota náběhové topné vody	0...140	°C	1	-
58	58	Skutečná teplota vody ve zpátečce	0...140	°C	1	-
59	59	Skutečná teplota ve vyrovnávacím zásobníku 1 (horní)	0...140	°C	1	-
60	-	Skutečná teplota ve vyrovnávacím zásobníku 2 (dolní)	0...140	°C	1	-
61	61	Skutečná teplota teplé užitkové vody 1 (TBWx) Teplejší čidlo	0...140	°C	1	-
62	62	Skutečná teplota teplé užitkové vody 2 (TBWx) Chladnější čidlo	0...140	°C	1	-
63	63	Zobrazení maximální teploty spalin (TGxmax) Zpětné nastavení na aktuální hodnotu se provádí současným stisknutím tlačítek + a - po dobu 3 sekund.	0...350	°C	1	-
64	-	Skutečná teplota v kolektoru (B6)	0...350 (Pt1000) 0...230 (Ni1000)	°C	1	-
65	65	Tlumená venkovní teplota (TAged)	-50...+50	°C	0.5	-
66	66	Geometrická venkovní teplota (TAgem)	-50...+50	°C	0.5	-
67	-	Zdroj hodnoty venkovní teploty - - - - bez signálu 00.01...14.16 adresa	- - - / 00.01...14.16	-	1	-

RV/A63.242	RV/A53.242	Funkce	Rozsah	Jednotka	Rozlišení	Základní nastavení
Žádané hodnoty						
68	68	Zobrazení žádané teploty kotle	0...140	°C	1	-
69	-	Zobrazení žádané teploty náběhové topné vody	0...140	°C	1	-
70	70	Zobrazení žádané teploty teplé užitkové vody	0...140	°C	1	-
71	71	Zobrazení jmenovité žádané teploty v prostoru topného okruhu 1 Žádaná teplota včetně korekce na prostorovém přístroji	0...35	°C	0,5	-
72	72	Zobrazení jmenovité žádané teploty v prostoru topného okruhu 2 Žádaná teplota včetně korekce na prostorovém přístroji	0...35	°C	0,5	-
73	73	Zobrazení žádané teploty v prostoru TO1 (TRw)	0...35	°C	0,5	-
74	74	Zobrazení žádané teploty v prostoru TO2 (TRw)	0...35	°C	0,5	-
75	75	Zobrazení žádané teploty topné vody TO1 (TVw)	0...140	°C	1	-
76	76	Zobrazení žádané teploty topné vody TO2 (TVw)	0...140	°C	1	-
77	-	Zobrazení hodnot funkce vysoušení podlahy TO1 Den Žádaná hodnota teploty topné vody	0...32 0...95	- °C	1	-
Zdroj tepla						
80	80	Typ zdroje tepla 0 Žádný zdroj nebo PPS-BMU 1 1-stupňový hořák 2 2-stupňový hořák 3 Modulovaný hořák s tříbodovým řízením 4 Modulovaný hořák s dvoubodovým řízením 5 Kaskáda (dva 1-stupňové hořáky)	0...5	-	1	2
81	81	Minimální omezení teploty kotle (TKmin) TKmin _{OEM} řádek 1 OEM Tkmax řádek 2 OEM	TKmin _{OEM} ...TKmax	°C	1	40
82	82	Dodatečné vytápění koupelny (výstup K6 nebo K7 jako čerpadlo topného okruhu 2) 0 neúčinné 1 účinné	0 / 1	-	1	0
Konfigurace zařízení						
95	95	Funkce čerpadel - výstup (K6) 0 bez funkce 1 Čerpadlo topného okruhu 2 2 Podávací čerpadlo po TUV 3 Podávací čerpadlo před TUV 4 Podávací čerpadlo při externím požadavku 5 Cirkulační čerpadlo TUV 6 Elektrická topná spirála TUV 7 Solární čerpadlo 8 Čerpadlo H1 9 Kotlové čerpadlo 10 Čerpadlo kotlového bypassu 11 Alarmový výstup	0...11	-	1	1
96	96	Funkce čerpadel – výstup (K7) 0 bez funkce 1 Čerpadlo topného okruhu 2 2 Cirkulační čerpadlo TUV 3 Elektrická topná spirála TUV 4 Solární čerpadlo 5 Čerpadlo H2 6 Čerpadlo kotlového bypassu 7 Alarmový výstup	0...7	-	1	0
98	-	Solární aplikace 0 žádná 1 Solární aplikace v zásobníku TUV 2 Solární aplikace ve vyrovnávacím zásobníku	0...2	-	1	0

RV/463.242	RV/453.242	Funkce	Rozsah	Jednotka	Rozlišení	Základní nastavení
99	-	Vstup čidel B8/B6 0 Spaliny Pt1000 1 Kolektor Ni1000 2 Kolektor Pt1000	0...2	-	1	0
Topný okruh						
100	100	Paralelní posun topných křivek - topný okruh 1 a 2	-4,5...+4,5	°C (K)	0,5	0,0
101	101	Vliv teploty prostoru 0 neúčinný 1 účinný	0 / 1	-	1	1
102	102	Spínací diference prostoru - topný okruh 1 a 2 (SDR) - - - - neúčinná 0,5...4,0 účinná	- - - -...4,0	°C (K)	0,5	- - - -
103	103	Druh provozu prostorového přístroje 0 působení na topný okruh 1 1 působení na topný okruh 2 2 působení na topný okruh 1 a 2	0...2	-	1	0
104	104	Hodnoty prostorového přístroje 0 působení na topný okruh 1 1 působení na topný okruh 2 2 působení na topný okruh 1 a 2	0...2	-	1	0
105	105	Minimální omezení žádané teploty topné vody (TVmin) - topný okruh 1 TVmax řádek 107	8...TVmax	°C	1	8
106	106	Minimální omezení žádané teploty topné vody (TVmin) - topný okruh 2 TVmax řádek 108	8...TVmax	°C	1	8
107	107	Maximální omezení žádané teploty topné vody (TVmax) - topný okruh 1 Tvmin řádek 105	TVmin...95	°C	1	80
108	108	Maximální omezení žádané teploty topné vody (TVmax) - topný okruh 2 TVmin řádek 106	TVmin...95	°C	1	80
109	109	Maximální doba předstihu - optimalizace času zapnutí 0 bez předstihu/VYP	00:00...06:00	Hh:mm	10 min	00:00
110	110	Maximální doba předstihu - optimalizace času vypnutí 0 bez předstihu/VYP	00:00...06:00	Hh:mm	10 min	00:00
113	113	Typ konstrukce budovy 0 těžká 1 lehká	0 / 1	-	1	1
114	114	Adaptace topné křivky TO1 + TO2 0 neúčinná 1 účinná	0 / 1	-	1	1
115	115	Zesílení blokovacího signálu	0...200	%	1	100
116	-	Vysoušení podlahy TO1 0 vypnuto 1 funkční vytápění 2 vytápění na vysoušení podlahy 3 funkční vytápění a vytápění na vysoušení podlahy	0...3	-	1	0

RV/A63.242	RV/A53.242	Funkce	Rozsah	Jednotka	Rozlišení	Základní nastavení
Teplá užitková voda						
120	120	Žádaná útlumová teplota TUV (TBWR) TBWw řádek 26	8...TBWw	°C	1	40
121	121	Program přípravy TUV 0 24h/den 1 program vytápění s předstihem 2 program časového spínání 3	0...2	-	1	1
122	122	Volba spínacího programu cirkulačního čerpadla 0 podle programu časového spínání 2 1 podle programu přípravy TUV (řádek 121)	0 / 1	-	1	1
123	-	Přiřazení přípravy TUV 0 lokální topný okruh 1 všechny topné okruhy v segmentu 2 všechny topné okruhy v systému	0...2	-	1	2
124	124	Příprava teplé užitkové vody 0 jednou denně s předstihem 2,5 hod 1 víckrát denně s předstihem 1 hod	0 / 1	-	1	1
125	125	Typ snímače pro TUV 0 čidlo 1 termostat	0 / 1	-	1	0
126	126	Převýšení žádané teploty kotle nad TUV (UEBW)	0...30	°C (K)	1	16
127	127	Přednost TUV 0 absolutní (směšovací a čerpadlový topný okruh) 1 klouzavá (směšovací a čerpadlový okruh) 2 žádná (paralelně) 3 směš. topný okruh klouzavá, čerp. topný okruh absolutní	0...3	-	1	1
128	128	Regulační člen TUV 0 nabíjecí čerpadlo 1 přepouštěcí ventil	0 / 1	-	1	0
129	-	Oddělená příprava TUV 0 VYP 1 ZAP	0 / 1	-	1	0
Kaskáda						
130	130	Přepínání pořadí kotlů v kaskádě - 2x1stupňový --- bez automatického přepínání (fixní pořadí kotlů) 10...990 přepínání po nastaveném počtu hodin	--- / 10...990	- / hod.	10	500
131	131	Uvolňovací integrál pořadí kotlů	0...500	K*min	1	200
132	132	Integrál zpětného nastavení pořadí kotlů	0...500	K*min	1	50
Systém LPB						
140	-	LPB-adresa přístroje 0 samostatný 1...16 adresa přístroje (systém)	0...16	-	1	0
141	-	LPB-adresa segmentu 0 Segment zdroje tepla 1...14 Segment spotřebiče tepla	0...14	-	1	0
142	-	Napájení LPB 0 VYP (centrální napájení Bus) 1 Auto (napájení Bus z regulátoru)	0 / 1	-	1	1
143	-	Zobrazení napájení LPB	On / OFF	-		-
145	-	Oblast působnosti centrálního přepínání 0 v segmentu 1 v systému (pokud je adresa segmentu 0)	0 / 1	-	1	1
146	-	Automatické přepínání režimu Léto / zima 0 Lokální přepínání 1 Centrální přepínání všech topných okruhů	0 / 1	-	1	0

RV/463.242	RV/453.242	Funkce	Rozsah	Jednotka	Rozlišení	Základní nastavení
147	-	Centrální vypínač Standby ¹⁾ 0 VYP 1 ZAP	0 / 1	-	1	0
148	-	Provozní čas 0 Autonomní hodiny 1 Systémový čas bez přestavení 2 Systémový čas s přestavením 3 Systémový čas (master)	0...3	-	1	0
150	150	Přepnutí ze zimního na letní čas	01.01...31.12	tt.mm	1	25.03
151	151	Přepnutí z letního na zimní čas	01.01...31.12	tt.mm	1	25.10
155	155	Zobrazení komunikace PPS --- bez komunikace 0...255 komunikace OK 000 zkrat	--- / 0...255 / 0 0 0	-	1	-
Solární kolektor / vyrovnávací zásobník						
160	-	Převýšení teploty soláru ZAP (TSdEin)	TSdAus...40	°C (K)	0.5	20
161	-	Převýšení teploty soláru VYP (TSdAus)	0...TSdEin	°C (K)	0.5	8
162	-	Úroveň teplot - strategie nabíjení --- neúčinná 20...130 úroveň nabíjení	--- /20...130	°C (K)	1	---
163	-	Maximální teplota solárního nabíjení	20...130	°C (K)	1	80
164	164	Požadavek na teplo při útlumové žádané teplotě TUV 0 ne (vyrovnávací zásobník) 1 ano	0 / 1	-	1	1
Multifunkční vstupy (H1) (H2/B31/B41)						
170	170	Vstup H1 0 Přepnutí druhu provozu pro všechny TO a TUV 1 Přepnutí druhu provozu pro všechny TO 2 Minimální žádaná teplota náběhové vody (TVHw) 3 Blokování zdroje tepla 4 Požadavek na teplo 0...10 V	0...4	-	1	0
171	171	Minimální žádaná teplota náběhové vody H-kontakt (TVHw) TKmax řádek 2 OEM	8...TKmax	°C	1	70
172	172	Maximální hodnota požadavku na teplo H1	5...130	°C	1	100
173	173	Působení kontaktů H1 a H2 0 klidové 1 pracovní	0 / 1	-	1	1
174	174	Vstup B31/H2/B41 0 Čidlo teploty TUV 2 1 Minimální žádaná teplota náběhové vody (TVHw) 2 Blokování zdroje tepla 3 Čidlo teploty ve vyrovnávacím zásobníku 2	0...3	-	1	0

¹⁾ Tento nastavovací řádek je účinný pouze tehdy, má-li přístroj adresu jako master zdroje tepla.

2.7 Přehled parametrů pro OEM

RV/A63.242	RV/A53.242	Funkce	Rozsah	Jednotka	Rozlišení	Základní nastavení
Zdroj tepla						
1	1	Minimální omezení teploty kotle (TK _{min} _{OEM}) TK _{min} řádek 81	8...TK _{min}	°C	1	40
2	2	Maximální omezení teploty kotle (TK _{max}) TK _{min} řádek 81	TK _{min} ...120	°C	1	80
3	3	Spínací diference kotle (SDK)	0...20	°C (K)	1	8
4	4	Minimální omezení doby chodu hořáku	0...10	min	1	4
5	5	Uvolňovací integrál pro 2. stupeň hořáku	0...500	°C (K) min	1	50
6	6	Zpětný integrál pro 2. stupeň hořáku	0...500	°C (K) min	1	10
8	8	Doběh čerpadla (od hořáku)	0...20	min	1	5
9	9	Druh provozu kotle 0 Stálý provoz: bez prodloužené doby chodu hořáku 1 Automatický provoz: bez prodloužené doby chodu hořáku 2 Automatický provoz: s prodlouženou dobou chodu hořáku	0...2	-	1	1
10	10	Odlehčení kotle při startu 0 ne 1 ano	0 / 1	-	1	1
12	12	Řízení kotlového čerpadla 0 podle požadavku na teplo 1 paralelně s provozem hořáku	0 / 1	-	1	0
13	13	Doba chodu pohonu klapky modulovaného hořáku (s)	7.5...480	sek		60
14	14	Proporcionální pásmo pro modulované hořáky (Xp)	1...200	°C (K)	1	20
15	15	Integrační konstanta pro modulované hořáky (Tn)	10...500	sek	1	150
16	16	Derivační konstanta pro modulované hořáky (Tv)	0...30	sek	0.25	4.5
17	17	Spínací diference klapky pro modulované hořáky	0...20	°C (K)	1	2
20	20	Udržování teploty zpátečky kotle se směšovačem 0 neúčinné 1 účinné	0 / 1	-	1	0
21	21	Udržování teploty zpátečky kotle s vlivem na spotřebiče 0 neúčinné 1 účinné	0 / 1	-	1	1
22	22	Minimální omezení teploty zpátečky kotle	8...95	°C	1	8
23	23	Spínací diference čerpadla bypassu (SDBP)	0...20	°C (K)	1	6
24	24	Řízení čerpadla bypassu 0 Paralelně s provozem hořáku 1 Podle teploty ve zpátečce ke kotli	0 / 1	-	1	0
Topný okruh						
30	30	Převýšení teploty kotle nad teplotu topné vody (UEM)	0...50	°C (K)	1	10
31	31	Faktor vlivu teploty v prostoru (KORR)	0...20	-	1	4
32	32	Konstanta rychlého útlumu (KON) (bez čidla teploty v prostoru)	0...20	-	1	2
33	33	Převýšení žádané teploty v prostoru (DTRSA) (při rychlém zatopení)	0...20	°C (K)	1	5
34	34	Protimrazová ochrana zařízení 0 neúčinná 1 účinná	0 / 1	-	1	1

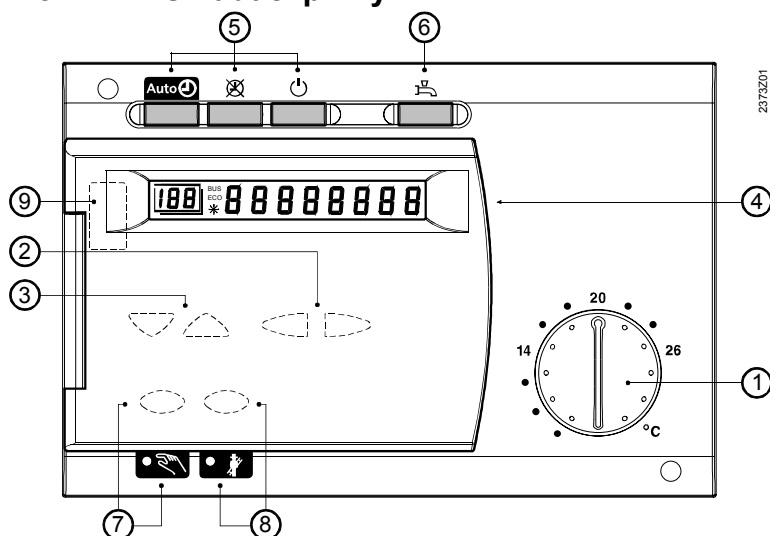
<i>RV</i> A63.242	<i>RV</i> A53.242	<i>Funkce</i>	<i>Rozsah</i>	<i>Jednotka</i>	<i>Rozlišení</i>	<i>Základní nastavení</i>
35	35	Druh regulace pohonu 0 2-bodový (Y1) 1 3-bodový (Y1, Y2)	0 / 1	-	1	1
36	36	Spínací diference pohonu pro 2-bodový směšovač	0...20	°C (K)	1	2
37	37	Ochrana proti přehřátí - čerpadlový topný okruh 0 neúčinná 1 účinná	0 / 1	-	1	1
38	38	Cizí teplo (Tf)	-2...+4	°C	0,1	0
39	39	Citlivost adaptace 1 (ZAF1)	1...15	-	1	15
40	40	Citlivost adaptace 2 (ZAF2)	1...15	-	1	15
41	41	Proporcionální pásmo směšovače (Xp)	1...100	°C (K)	1	32
42	42	Integrační konstanta směšovače (Tn)	10...873	sek	1	120
43	43	Doba chodu servopohonu směšovače	30...873	sek	1	120
Teplá užitková voda						
50	50	Maximální jmenovitá žádaná teplota TUV (TBWmax)	8...80	°C	1	60
51	51	Spínací diference pro TUV (SDBW)	0...20	°C (K)	1	5
52	52	Legionelní funkce 0 neúčinná 1 účinná	0 / 1	-	1	1
53	53	Žádaná hodnota legionelní funkce	8...95	°C	1	65
54	54	Ochrana proti ochlazení během přípravy TUV 0 ne 1 vždy 2 částečně	0...2	-	1	2
Servis						
90	90	Trvalé zobrazení 0 den / čas 1 skutečná teplota kotle	0 / 1	-	1	0
91	91	Softwarová verze	00.0...99.0	-	1	-
92	92	Provozní hodiny přístroje	0...500000	h	1	0

2.8 Obsluha

Úvod

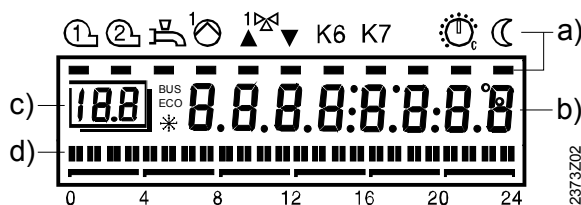
Návod k obsluze je vložen v zadní straně krytu regulátoru.

2.8.1 Ovládací prvky



Ovládací prvek	Funkce
① Otočný knoflík prostorové teploty	Nastavení žádané teploty v prostoru
② Tlačítka pro nastavení	Parametrizace
③ Tlačítka pro volbu řádků	Parametrizace
④ Displej	Zobrazení hodnot a nastavení
⑤ Provozní tlačítka pro topný okruh	Volba druhu provozu: automatický provoz trvalý provoz vypnuto
⑥ Provozní tlačítko - příprava TUV	Zapnutí nebo vypnutí přípravy TUV
⑦ Tlačítko ručního ovládání se světelnou kontrolkou	Přepnutí na ruční ovládání
⑧ Tlačítko funkce „kominík“ se světelnou kontrolkou	Přepnutí do mimořádného provozu
⑨ Připojení pro PC-Tool	Diagnostika a servis

Displej



- Symbole, zobrazení provozních stavů pomocí černé kursoru pod symbolem.
- Displej - hodnoty při provozu regulátoru nebo při nastavování.
- Programovací řádek při nastavování.
- Topný program aktuálního dne

2.9 Druhy provozu topného okruhu

Použití

- Jednoduchá a přímá volba druhu provozu topného systému

Popis

Regulace nabízí 3 různé druhy provozu topných okruhů, které mohou být podle potřeby přímo navoleny.

Nastavení


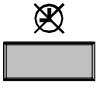
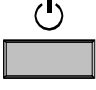


Druh provozu se volí stisknutím tlačítka, která jsou umístěna na přední straně regulátoru.

Pokyn

Druh provozu teplé užitkové vody je nezávislý na volbě druhu provozu topného okruhu mimo prázdninového režimu a aktivace telefonního kontaktu.


Účinky


Druh provozu	Popis	Účinky zvoleného druhu provozu
	Automatický provoz	<ul style="list-style-type: none"> • Vytápění podle časového programu (řádek 5 až 11) • Žádané hodnoty teploty podle topného programu • Ochranné funkce aktivní • Přepínání na prostorovém přístroji aktivní • Automatické přepínání léto / zima (ECO) a denní automatika omezení topení aktivní
	Trvalý provoz	<ul style="list-style-type: none"> • Vytápění bez časového programu • Nastavení teploty otočným knoflíkem • Ochranné funkce aktivní • Přepínání na prostorovém přístroji neaktivní • Přepínání léto / zima (ECO) a denní automatika omezení topení neaktivní
	Standby (vypnuto)	<ul style="list-style-type: none"> • Vytápění VYPNUTO • Teploty podle protimrazové ochrany • Ochranné funkce aktivní • Přepínání na prostorovém přístroji neaktivní • Přepínání léto / zima (ECO) a denní automatika omezení topení aktivní

Kontrolky



Zvolený druh provozu je signalizován prosvětlením tlačítka. Některé funkce mohou však způsobit, že se signalizace mění. Následující tabulka podává přehled možných stavů:

Nastavení na regulátoru

Funkce	Projev na tlačítku a význam
Blokování zdroje tepla, řádek 170 = 3 nebo 174 = 2	<ul style="list-style-type: none"> • Zvolené tlačítko druhu provozu topného okruhu bliká při sepnutém kontaktu H1 nebo H2 • Tlačítko přípravy TUV bliká, pokud je příprava zapnuta
Přepnutí druhu provozu, řádek 170 = 0	<ul style="list-style-type: none"> • Tlačítko druhu provozu TO  bliká při sepnutém kontaktu H1 • Tlačítko přípravy TUV bliká, pokud je příprava zapnuta
Přepnutí druhu provozu, řádek 170 = 1	<ul style="list-style-type: none"> • Tlačítko druhu provozu TO bliká při sepnutém kontaktu H1 • Tlačítko přípravy TUV není ovlivněno

Minimální žádaná teplota topné vody, řádek 170 = 2 nebo 174 = 1	<ul style="list-style-type: none"> Zvolené tlačítko druhu provozu TO bliká při sepnutém kontaktu H1 nebo H2 Tlačítko přípravy TUV není ovlivněno
Požadavek na teplo 0...10 V, řádek 170 = 4	<ul style="list-style-type: none"> Zvolené tlačítko druhu provozu TO bliká při platném požadavku na H1 Tlačítko přípravy TUV není ovlivněno
Centrální vypínač Standby, řádek 147 = 1	<ul style="list-style-type: none"> Tlačítko druhu provozu TO  bliká Tlačítko přípravy TUV není ovlivněno

Nastavení na prostorovém přístroji

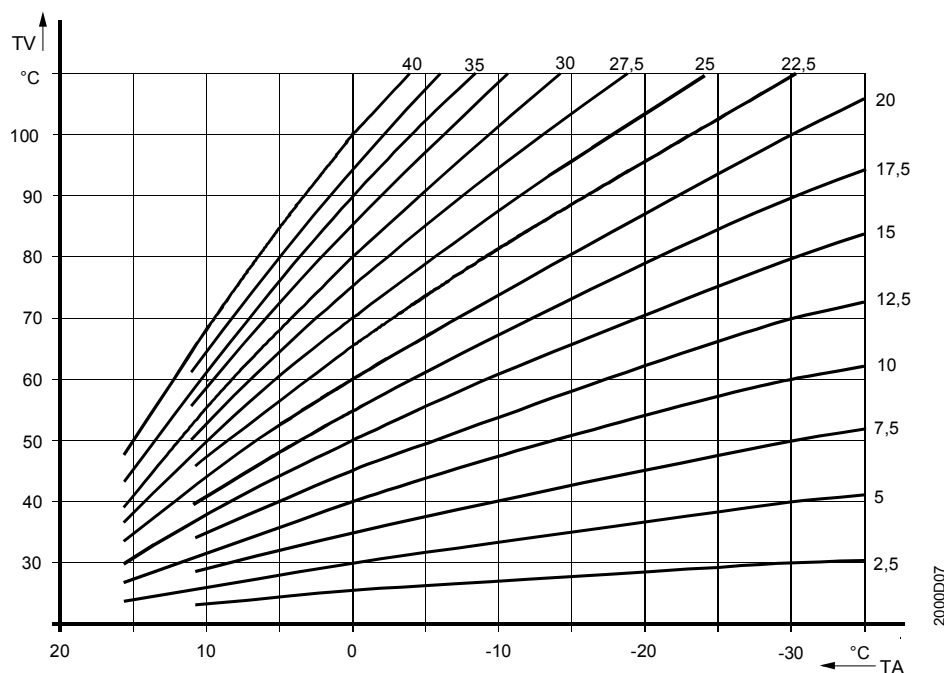
Prezenční tlačítko	<ul style="list-style-type: none"> Tlačítko druhu provozu TO  bliká při aktivovaném prezenčním tlačítku Tlačítko přípravy TUV není ovlivněno
Prázdninová funkce	<ul style="list-style-type: none"> Tlačítko druhu provozu TO  bliká při aktivované prázdninové funkci Podle nastavení na řádku 123 bliká tlačítko druhu přípravy TUV, pokud je příprava zapnuta

Vliv prostorového přístroje

Přepínání druhu provozu na prostorovém přístroji má vliv pouze tehdy, je-li na regulátoru nastaven automatický provoz  .

Informace o teplotě prostoru je však přes PPS přenášena nezávisle na druhu provozu zvoleném na regulátoru.

Topné křivky



2.10 Druh provozu teplé užitkové vody

Nastavení



Působení

Přípravu teplé užitkové vody je možné zapnout nebo vypnout provozním tlačítkem přípravy TUV, které je na přední straně regulátoru.

Stisknutím provozního tlačítka přípravy TUV bude příprava teplé užitkové vody vypnuta nebo zapnuta (přepínání).

- Příprava teplé užitkové vody **VYPNUTA** - kontrolka tlačítka je zhasnutá. Příprava teplé užitkové vody **není** v provozu. Protimrazová ochrana teplé užitkové vody zůstává aktivní.
- Příprava teplé užitkové vody **ZAPNUTA** - kontrolka tlačítka je rozsvícená. Příprava teplé užitkové vody **je** v provozu podle nastavení.

Důležitá nastavení

Následující nastavení podstatně ovlivňují funkci přípravy TUV:

<i>Nastavení</i>	<i>Řádek</i>
• Program časového spínání 3	19-25
• Jmenovitá žádaná teplota TUV	26
• Automatika přpnutí Léto/Zima TO1 a TO2 (při použití elektrické spirály)	29, 31
• Přiřazení přípravy TUV	123
• Útlumová žádaná teplota TUV	120
• Program přípravy TUV	121
• Počet příprav TUV	124
• Typ snímače TUV	125

2.11 Ruční provoz

Použití

Ručně řízený provoz vytápění při výpadku automatiky.

Popis

Ruční provoz je druh provozu, při kterém musí být všechny nutné funkce zařízení nastavovány a kontrolovány ručně. Regulační funkce přístroje nemají na relé žádný vliv.

Teplota v kotli

Žádanou hodnotu teploty v kotli je nutno nastavit ručně na kotli pomocí termostatu. Hodnota teploty vody v kotli lze odečíst na řádku 56.

Teplota v prostoru

Teplotu v topných okruzích je možné regulovat směšovacím ventilem, který je třeba také nastavovat ručně. Teplotu v prostoru lze však odečíst na nastavovacím řádku 33.

Nastavení



Zapnutí: Manuální provoz se zapíná stlačením příslušného tlačítka. Tlačítko je uživateli přístupné na přední straně regulátoru při odklopeném krytu.

Vypnutí:

- Stlačením tlačítka některého z druhů provozu
- Opětovným stlačením tlačítka manuálního provozu

Upozornění

Po vypnutí funkce se regulátor vrátí do původně zvoleného druhu provozu.

Působení

Pokud je zapnuto manuální ovládání, platí jako požadavek na teplo následující hodnoty:

Pro vytápění prostoru:

Maximální omezení žádané hodnoty teploty topné vody (řádek 107, 108)

Pro TUV:

Jmenovitá žádaná hodnota teploty TUV (řádek 26) + žádaná hodnota převýšení teploty topné vody - TUV (řádek 126)

Pro minimální žádanou hodnotu teploty topné vody a požadavek na teplo 0...10 V:

Minimální žádaná hodnota teploty topné vody - kontakt H (řádek 171)

Výstupy jsou přepínány do těchto stavů:

Výstup	Připojení	Stav
hořák - stupeň 1 a 2	K4, K5	ZAP
čerpadlo topného okruhu	Q2	ZAP
nabíjecí čerpadlo TUV	Q3	ZAP
přepouštěcí ventil TUV	Y3	VYP
výstupy směšovače	Y1 / Y2	VYP (bez proudu) ¹⁾
multifunkční výstup	K6 / K7	ZAP ²⁾

¹⁾ Při udržování teploty vody ve zpátečce pomocí směšovače je Y1 v provozu během pětinasobně nastavené doby chodu ventilu. Potom je Y1 bez proudu.



²⁾ S výjimkou nastavení multifunkčních výstupů pro solární systém, alarmový výstup a modulovaný hořák (pouze K7). V těchto případech jsou K6/K7 VYP.

Upozornění

Při ručním provozu nejsou účinné tyto funkce:

- Maximální omezení teploty kotle
- Udržování teploty zpátečky se směšovačem

2.12 Chybová hlášení

Použití	Jednoduchá kontrola zařízení. Pomoc při hledání chyby.				
Popis	Regulátor hlásí chyby, které se mohou vyskytnout přímo v přístroji nebo v celém systému. Při normálním provozu se při objevení chyby objeví na displeji symbol "Er".				
Nastavení	<table border="0"> <tr> <td style="text-align: center;"><u>Rozsah</u></td> <td style="text-align: center;"><u>Jednotka</u></td> </tr> <tr> <td style="text-align: center;">0...255</td> <td style="text-align: center;">-</td> </tr> </table>	<u>Rozsah</u>	<u>Jednotka</u>	0...255	-
<u>Rozsah</u>	<u>Jednotka</u>				
0...255	-				
Působení	Při vstupu na obslužný řádek se zde automaticky objeví první položka ze seznamu chyb.				
Upozornění	Pomocí tlačítek   se lze v seznamu hlášených chyb pohybovat.				
Chybová hlášení	Regulátor je schopen uchovat v paměti maximálně dvě chybová hlášení. Po odstranění příčiny chyb, chybové hlášení zmizí. Pokud byly zjištěny další chyby, automaticky se posunou do paměti na místo chyby odstraněné.				
Chyba přístroje	Chyby, ke kterým může na tomto přístroji dojít:				

Displej	Popis chyby
prázdný	žádná chyba
10	chyba čidla venkovní teploty
20	chyba čidla teploty kotle
28	chyba čidla teploty spalin
30	chyba čidla teploty topné vody
40	chyba čidla teploty zpátečky
50	chyba čidla teploty TUV na B3
52	chyba čidla teploty TUV na B31
58	chyba termostatu TUV
61	porucha prostorového přístroje
62	nesprávný prostorový přístroj
70	chyba čidla teploty ve vyrovnávacím zásobníku na B4
71	chyba čidla teploty ve vyrovnávacím zásobníku na B41
73	chyba čidla teploty solárního kolektoru
81	zkrat LPB
82	kolize adres na LPB (několik regulátorů se stejnou adresou)
86	zkrat PPS
100	dva regulátory s hodinami typu Master
140	nepřípustná adresa LPB přístroje nebo segmentu
146	nepřípustná konfigurace zařízení
150	souhrnná chyba BMU
162	chyba H2-kontakt

2.13 Zobrazení typu zařízení

Zobrazení:

0	neplatná konfigurace zařízení
1...151	platná konfigurace zařízení (viz. Příklad použití)

Typ zařízení

Regulátor rekonstruuje aktuální typ zařízení (hydraulické schéma) z připojených periférií a nastavených parametrů.

Typ zařízení je vyjádřen číslem, které odpovídá příslušnému schématu zařízení. Grafické schémata zařízení viz. "Příklady použití".

Tvorba typu zařízení je ovlivněna následujícími faktory:

- připojení čidla teploty TUV 2 B31/H2/B41
- připojení čidla TUV nebo termostatu B3
- nastavení "Regulační člen TUV" (Řádek 128)
- nastavení "Výstup K6" (Řádek 95) nebo Výstup K7 (Řádek 96)
- připojení čidla na B1
- nastavení "Strmost topné křivky TO1" (Řádek 30)
(- - - nebo hodnota 2.5 až 40)
- nastavení " Strmost topné křivky TO2" (Řádek 32)
(- - - nebo hodnota 2.5 až 40)
- nastavení typu zdroje (Řádek 80)

2.14 Provoz vyrovnávacího zásobníku

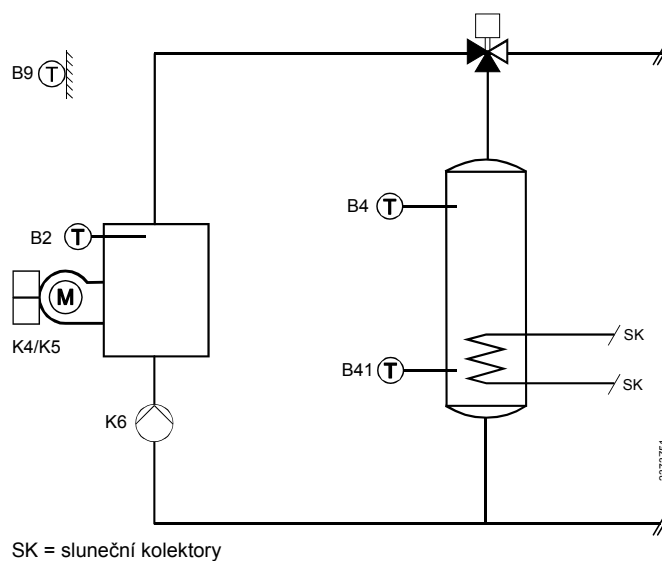
Pokud je na B4 připojeno čidlo teploty vody ve vyrovnávacím zásobníku, rozhoduje systém na základě teploty naměřené na B4 o tom, zda bude spotřebič zásobován teplou vodou od zdroje tepla nebo z vyrovnávacího zásobníku.

V případě, že je teplota naměřená ve vyrovnávacím zásobníku vyšší než hodnota teploty topné vody požadované spotřebiči, je zdroj tepla odstaven a spotřebiče jsou pak zásobovány pouze z vyrovnávacího zásobníku.

Jestliže je teplota naměřená ve vyrovnávacím zásobníku nižší než hodnota teploty topné vody požadované spotřebiči, je vyrovnávací zásobník uzavřen a spotřebiče jsou pak zásobovány pouze od zdroje tepla.

Příklad

Příklad hydraulického zapojení s vyrovnávacím zásobníkem. Vyrovnávací zásobník přitom může být zásobován teplem z libovolného tepelného zdroje (kotel na dřevo, sluneční kolektory, tepelné čerpadlo apod.).



Připojení přepouštěcího ventilu

Přepouštěcí ventil je připojen paralelně s kotlovým čerpadlem. Čerpadlo musí být definováno jako kotlové čerpadlo (viz. obslužný řádek 95).

2.15 Přehled provozu čerpadel

Použití

Jednoduchá kontrola řádné funkce různých čerpadel

Popis

Provoz čerpadel je závislý na různých faktorech. Následující seznam nám poskytuje možnost, abychom se při uvádění systému do provozu nebo kontrole zařízení rychle orientovali v příslušných souvislostech. Přehled informuje o kombinacích nastavení (nastavení čerpadla/požadavek na teplo), ve kterých může čerpadlo pracovat. Význam jednotlivých nastavení čerpadel je definován v nastavovacích řádcích 95 (K6) a 96 (K7):

	Aplikace	Chování čerpadla při platném ²⁾ požadavku na teplo:		
		přes TO	přes H1 / H2	přes TUV
Q2	čerpadlo TO 1	běží při požadavku z TO 1	neběží	neběží
Q2	udržování teploty ve zpátečce směšovacího okruhu	běží při požadavku	běží při požadavku	běží při požadavku
Q3	čerpadlo TUV	neběží	neběží	běží při požadavku
K6 K7	bez funkce bez funkce	neběží	neběží	neběží
K6 K7	TO 2 TO 2	běží při požadavku z TO 2	neběží	neběží
K6	podávací čerpadlo po TUV	běží při požadavku ¹⁾	běží při požadavku	neběží
K6	podávací čerpadlo před TUV	běží při požadavku ¹⁾	běží při požadavku	běží při požadavku
K6	podávací čerpadlo - externí požadavek	neběží	běží při požadavku ¹⁾	neběží
K6 K7	cirkulační čerpadlo TUV cirkulační čerpadlo TUV	Druh požadavku nemá vliv. Čerpadlo funguje podle nastavení na řádku 122.		
K6 K7	elektrická spirála TUV elektrická spirála TUV	neběží	neběží	běží při požadavku pouze v letním provozu
K6 K7	solární čerpadlo solární čerpadlo	Druh požadavku nemá vliv. Čerpadlo funguje podle solárních kritérií.		
K6	čerpadlo H1	neběží	běží při požadavku z H1	neběží
K7	čerpadlo H2	neběží	běží při požadavku z H2	neběží
K6	kotlové čerpadlo	běží při požadavku ¹⁾	běží při požadavku	běží při požadavku
K6 K7	čerpadlo kotlového bypassu čerpadlo kotlového bypassu	Čerpadlo funguje podle nastavení na obslužném řádku OEM 24.		

Běžící čerpadla zůstávají po ukončení požadavku na teplo ještě po dobu doběhu v chodu (s výjimkou cirkulačního čerpadla TUV, elektrické topné spirály TUV a solárního čerpadla). Viz také dobu doběhu čerpadel (δ_{OEM}).

¹⁾ Čerpadlo běží i tehdy, když požadavek přijde od jiného regulátoru, který je však součástí systému (LPB).

²⁾ Důvodem neplatného požadavku na teplo může být např. přepnutí provozu Léto / zima, denní automatika topných mezí, rychlý útlum, omezení teploty v prostoru pomocí prostorového čidla apod.

3 Příklad použití

Úvod

V této kapitole jsou uvedeny všechny typy zařízení, které mohou být realizovány s popsanými regulátory. Jednotlivé typy zařízení jsou opatřeny referenčními čísly, jež však nemusí nutně jít po sobě. Chybějící typy zařízení lze pokrýt použitím jiných regulátorů z našeho sortimentu.

Upozornění

- Číslo typu zařízení je totožné se zobrazením na nastavovacím řádku 53.
- Použití vyrovnávacího zásobníku neovlivňuje typ zařízení.
- Na typ zařízení dále nemají vliv následující nastavení:
řádek 95 (K6), nastavení 5-8 a 11,
řádek 96 (K7), nastavení 2-5 a 7.

3.1 Struktura schémat

Úvod

Následující souhrn typů zařízení je založen na principu matice umožňující kombinaci několika faktorů. Protože kombinací funkcí lze dojít k velkému počtu možností, byl by vyčerpávající výčet typů zařízení nepřehledný a nepraktický. Aby byl zvolený princip funkční a aby bylo možno vždy dospět ke hledanému typu zařízení, je nutné se přidržet následujícího postupu.

Volba varianty podle zdroje tepla

V zásadě jsou schémata rozdělena na varianty podle zdroje tepla a na typy zařízení. V následující kapitole tak lze jako první krok určit hledanou variantu podle použitého zdroje tepla.

Příklad

Pro 2-stupňový hořák bez udržování teploty ve zpátečce dojdeme k označení **C1**.

Určení možných typů zařízení

Definováním varianty podle zdroje tepla tak dostaneme výběr typů zařízení, která přicházejí v úvahu a která můžeme vyhledat v každé skupině zařízení (viz dále).

Příklad

Pokračujeme-li v našem příkladu, můžeme z jednotlivých skupin zařízení vybrat všechna, která mají ve sloupci **C** označení **1**.

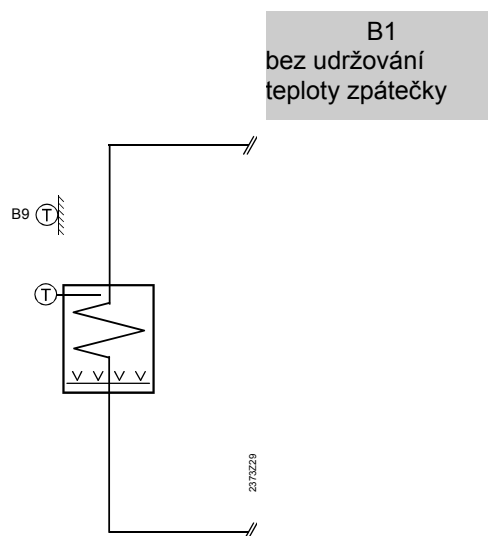
Příklad

Grafické schéma typu zařízení zahrnuje vždy všechny možnosti, kterých lze v dané sestavě využít.

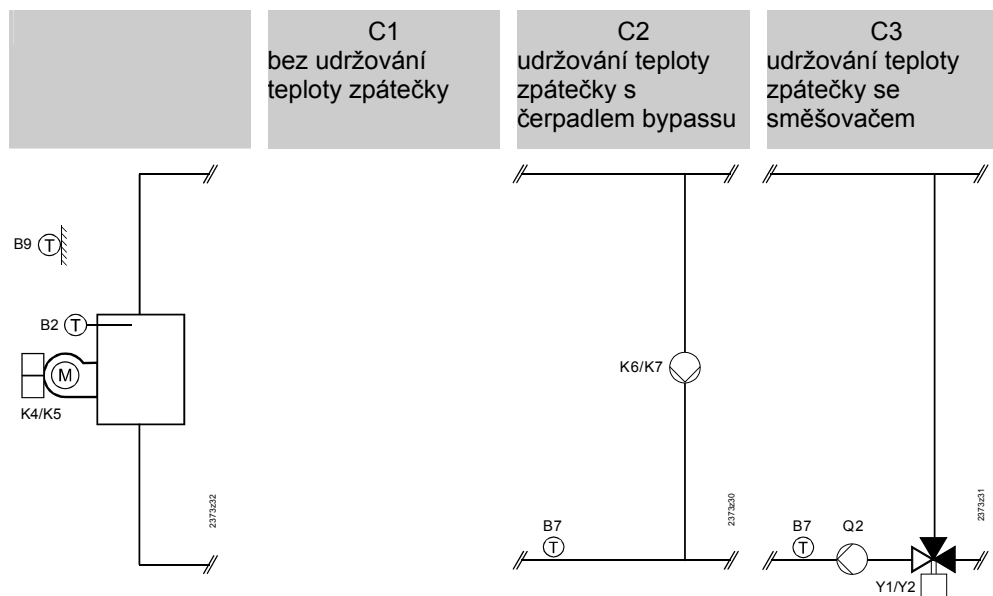
3.2 Varianty podle zdroje tepla

Druh zdroje	80	Varianta podle zdroje		
žádné zdroje (RVA63)	0	A1	-	-
PPS-BMU	0	B1	-	-
1-stupňový hořák	1	C1	C2	C3
2-stupňový hořák	2	C1	C2	C3
modulovaný hořák 3-bodový	3	D1	D2	D3
modulovaný hořák 2-bodový	4	D1	D2	D3
kaskáda 2 x 1-stupňový	5	E1	-	-
		bez udržování teploty ve zpátečce	udržování teploty ve zpátečce s čerpadlem bypassu K6 nebo K7 (řádek 95 nebo 96)	udržování teploty ve zpátečce se směšovačem (řádek 20 <small>OEM</small>)

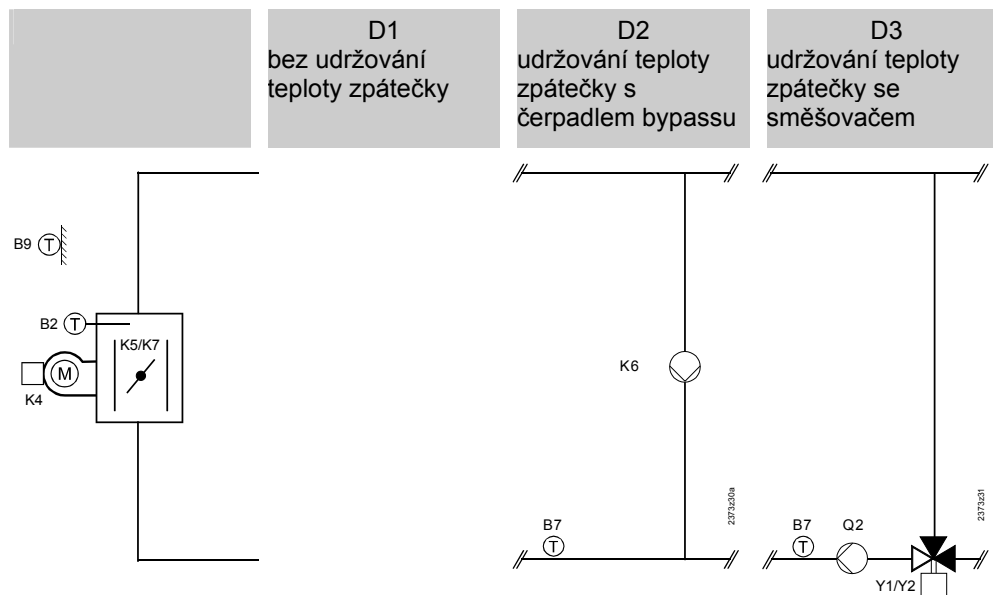
3.2.1 PPS-BMU



3.2.2 Stupňový hořák



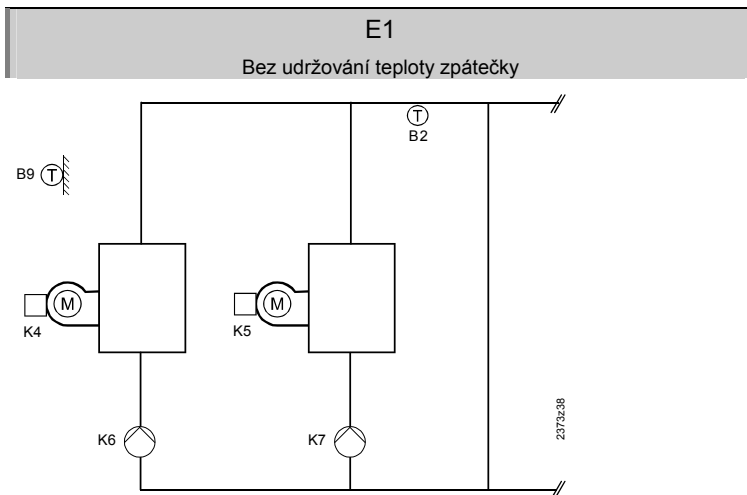
3.2.3 Modulovaný hořák



Důležité!

RC-členy k odrušení a ochraně kontaktů relé K5 a K7 musí být umístěny externě.

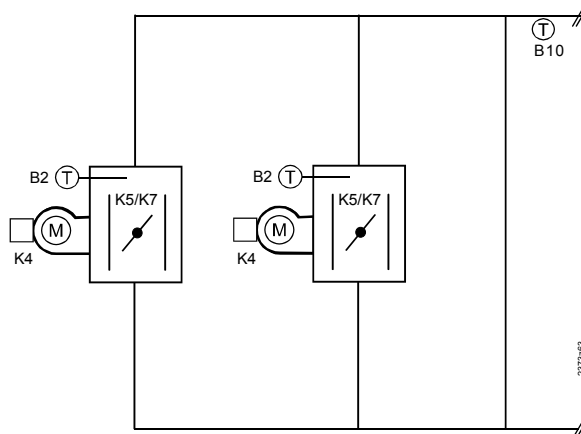
3.2.4 Kaskáda 2 x 1



3.2.5 Kaskádový slave

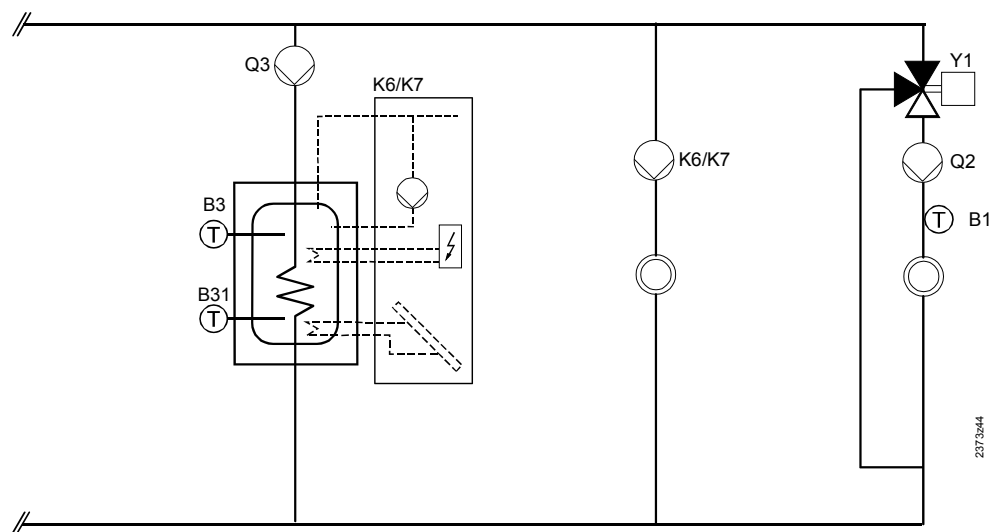
Příklad:

RVA63.242	RVA63.242	RVA43.222	Segment Adresa
0	0	0	
2	3	1	



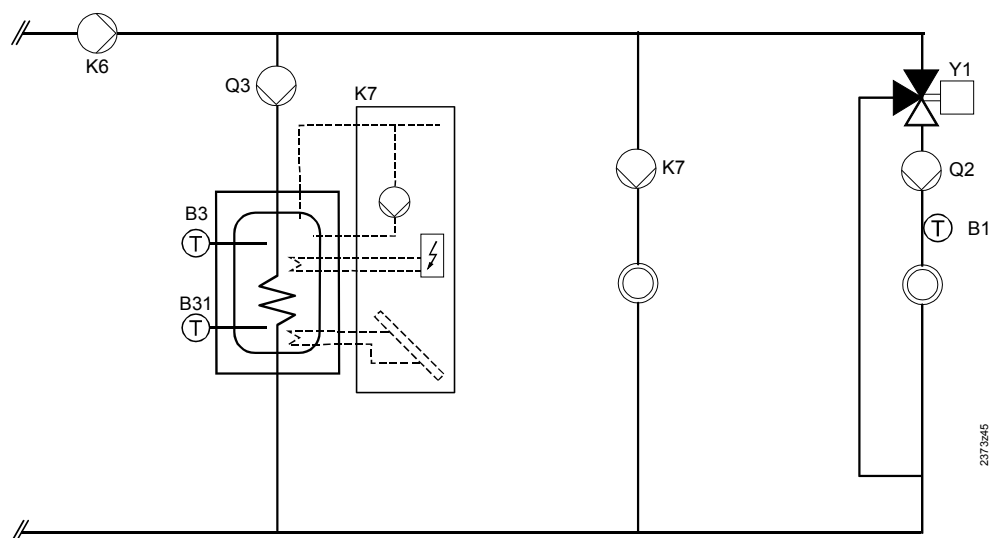
3.3 Typy zařízení

3.3.1 Bez podávacího čerpadla



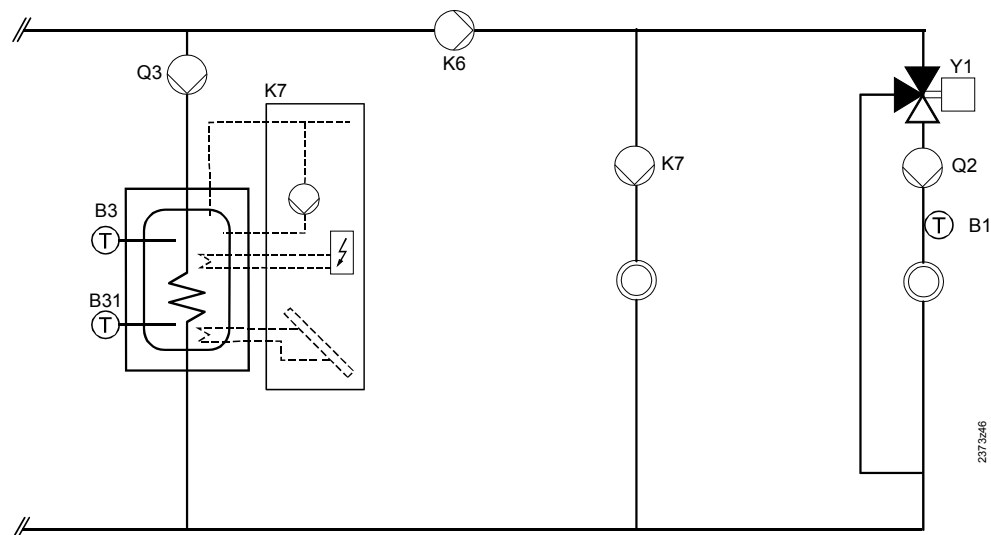
Varianta podle zdroje					Typ zařízení	TUV	Čerp. okruh	Směš. okruh
A	B	C	D	E				
1					41	x		
1					38	x	x	
1					12		x	
1					37	x		x
1					11			x
1					122	x	2	
1					123		2	
1					124	x	x	x
1					125		x	x
	1	1	1		4	x		
	1	1	1		5			
	1	1	1		21	x	x	x
	1	1	1		22		x	x
	1	1	1		23	x	2	
	1	1	1		24		2	
	1	1	1		1	x	x	
	1	1	1		2		x	
	1	1	1		15	x		x
	1	1	1		16			x
		2	2		46	x		
		2	2		47			
		2	2		13	x	x	
		2	2		14		x	
		2	2		17	x		x
		2	2		18			x
		2			83	x	2	
		2			84		2	
		2			85	x	x	x
		2			86		x	x
		3	3		87 ^{b)}	x		
		3	3		88 ^{b)}			
		3	3		89	x	x	
		3	3		90		x	

3.3.2 Podávací čerpadlo před TUV



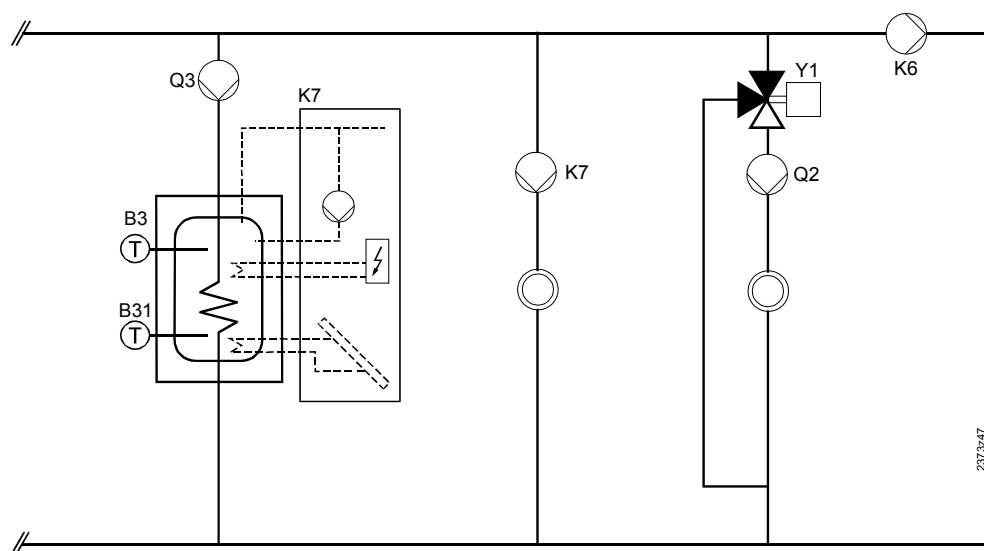
Varianta podle zdroje					Typ zařízení	TUV	Čerp. okruh	Směš. okruh
A	B	C	D	E				
1					128	x		
1					129			
1					130	x	x	
1					131		x	
1					132	x		x
1					133			x
1					134	x	2	
1					135		2	
1					136	x	x	x
1					137		x	x
	1	1	1		45 ^{a)}	x		
	1	1	1		7 ^{a)}			
	1	1	1		42 ^{a)}	x	x	
	1	1	1		43 ^{a)}		x	
	1	1	1		19 ^{a)}	x		x
	1	1	1		20 ^{a)}			x
	1	1			68 ^{a)}	x	2	
	1	1			69 ^{a)}		2	
	1	1			70 ^{a)}	x	x	x
	1	1			71 ^{a)}		x	x
		2			91 ^{a)}	x		
		2			92 ^{a)}			
		2			93 ^{a)}	x	x	
		2			94 ^{a)}		x	
		2			95 ^{a)}	x		x
		2			96 ^{a)}			x
		3	3		97 ^{b)}	x		
		3	3		98 ^{b)}			
		3			99	x	x	
		3			100		x	

3.3.3 Podávací čerpadlo za TUV



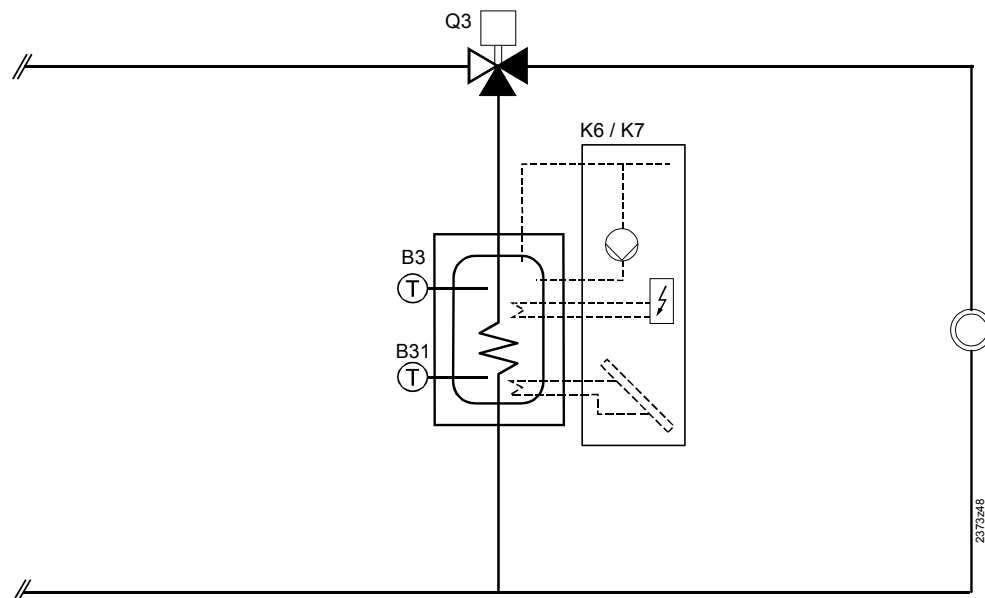
Varianta podle zdroje					Typ zařízení	TUV	Čerp. okruh	Směš. okruh
A	B	C	D	E				
1					138	x		
1					129			
1					139	x	x	
1					131		x	
1					140	x		x
1					133			x
1					141	x	2	
1					135		2	
1					142	x	x	x
1					137		x	x
	1	1	1		6	x		
	1	1	1		7			
	1	1	1		44	x	x	
	1	1	1		43		x	
	1	1	1		72	x		x
	1	1	1		20			x
	1	1			73	x	2	
	1	1			69		2	
	1	1			74	x	x	x
	1	1			71		x	x
		2			101	x		
		2			92			
		2			102	x	x	
		2			94		x	
		2			103	x		x
		2			96			x
		3	3		104 ^{b)}	x		
		3	3		98 ^{b)}			
		3			105	x	x	
		3			100		x	

3.3.4 Podávací čerpadlo při externím požadavku



Varianta podle zdroje					Typ zařízení	TUV	Čerp. okruh	Směš. okruh
A	B	C	D	E				
1					138	x		
1					129			
1					143	x	x	
1					144		x	
1					145	x		x
1					146			x
1					147	x	2	
1					148		2	
1					149	x	x	x
1					150		x	x
	1	1	1		6	x		
	1	1	1		7			
	1	1	1		75	x	x	
	1	1	1		76		x	
	1	1	1		77	x		x
	1	1	1		78			x
	1	1			79	x	2	
	1	1			80		2	
	1	1			81	x	x	x
	1	1			82		x	x
		2			101	x		
		2			92			
		2			106	x	x	
		2			107		x	
		2			108	x		x
		2			109			x
		3	3		104 ^{b)}	x		
		3	3		98 ^{b)}			
		3			110	x	x	
		3			111		x	

3.3.5 Příprava TUV s přepouštěcím ventilem



Samostatný

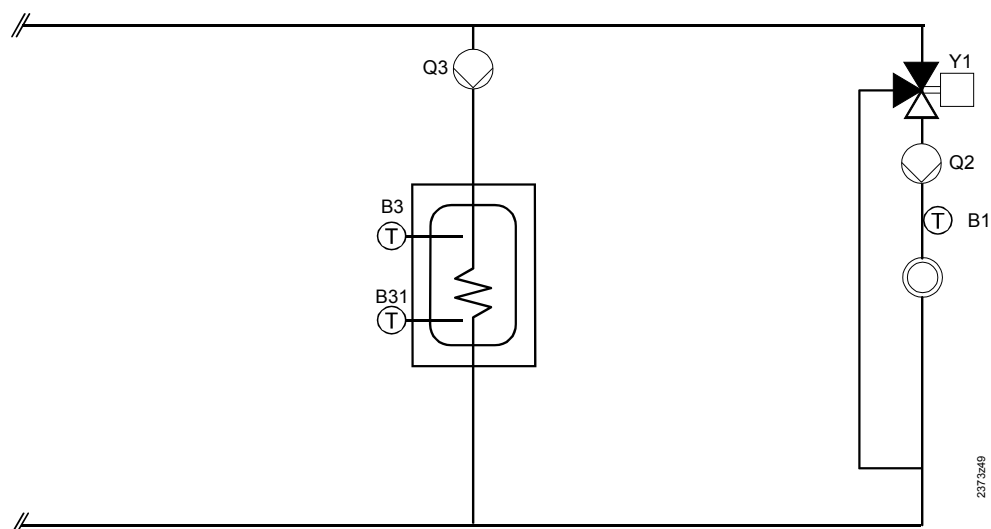
Varianta podle zdroje					Typ zařízení	TUV	Čerp. okruh	Směš. okruh
A	B	C	D	E				
	1	1			3	x	x	

- Při stupňovém zdroji je Q2 pro kotlové čerpadlo.
- Jestliže je zdrojem jednotka PPS-BMU, je kotlové čerpadlo touto BMU řízeno.

Kaskádový slave s oddělenou přípravou TUV

Varianta podle zdroje					Typ zařízení	TUV	Čerp. okruh	Směš. okruh
A	B	C	D	E				
		1	1		10	x		
		1	1		118	x	x	
		1	1		119	x		x
		1			120	x	2	
		1			121	x	x	x

3.3.6 Kaskáda 2 x 1



Varianta podle zdroje					Typ zařízení	TUV	Čerp. okruh	Směš. okruh
A	B	C	D	E				
				1	112	x		
				1	113			
				1	114	x	x	
				1	115		x	
				1	116	x		x
				1	117			x

3.4 Doplnující poznámky k typům zařízení

- a) U těchto aplikací lze namísto nastavení "Podávací čerpadlo před TUV" volit také nastavení "Kotlové čerpadlo".
- b) Pokud na základě této aplikace nemohou být multifunkční výstupy K6 a K7 parametrovány jako čerpadlo TO 2, je regulátor sám schopen generovat ekvitermně řízenou teplotu topné vody. Strmost topné křivky TO 1 (řádek 30) musí být nastavena na platnou hodnotu.
Tato funkce má svůj význam v případě, kdy ze strany spotřebičů není generován požadavek na teplo, tj. když nejsou připojeny přístroje s možností komunikace LPB a neexistuje možnost obsluhovat vstup H1 nebo H2.

3.5 Legenda k typům zařízení

Malé napětí

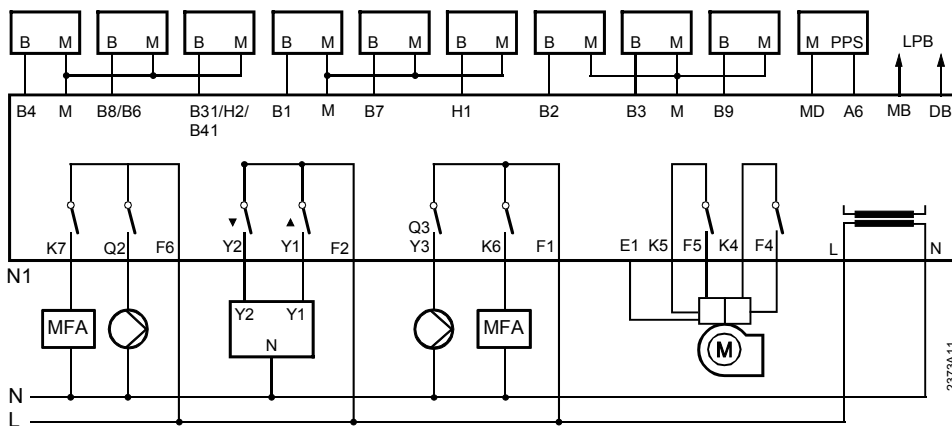
A6	Prostorový přístroj - Bus (PPS)
B1	Čidlo teploty topné vody
B2	Čidlo teploty kotle
B3	Čidlo teploty TUV / termostat
B31/H2/B41	Čidlo teploty TUV 2 / kontakt H2 / čidlo teploty ve vyrovnávacím zásobníku 2
B4	Čidlo teploty ve vyrovnávacím zásobníku
B7	Čidlo teploty vody zpátečky
B8/B6	Čidlo teploty spalín /čidlo teploty v kolektoru
B9	Čidlo venkovní teploty
DB	Data Bus (LPB)
H1	Přepínací kontakt
MB	Nula pro Bus (LPB)
MD	Nula pro Bus prostorového přístroje (PPS)
M	Nula pro čidla

Síťové napětí

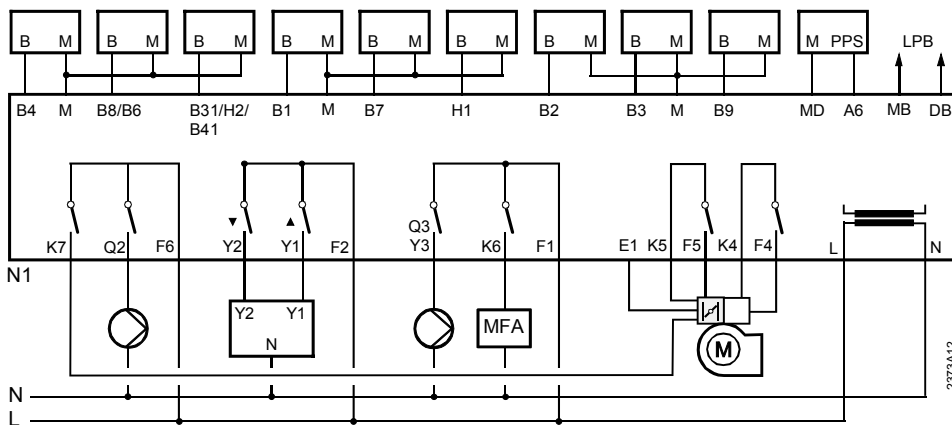
E1	Provozní hodiny 1. stupně hořáku
F1	Fáze K6 a Q3/Y3
F2	Fáze Y1 a Y2
F4	Fáze pro 1. stupeň hořáku
F5	Fáze pro 2. stupeň hořáku
F6	Fáze Q2 a K7
K4	1. stupeň hořáku
K5	2. stupeň hořáku
K6	Multifunkční výstup
K7	Multifunkční výstup
L	Síťové napájení - fáze AC 230 V
N	Síťové napájení - nulový vodič
Q2	Oběhové čerpadlo topného okruhu
Q3/Y3	Nabíjecí čerpadlo TUV / přepouštěcí ventil TUV
Y1	Směšovací ventil "otvírá"
Y2	Směšovací ventil "zavírá"

3.6 Schéma elektrického zapojení

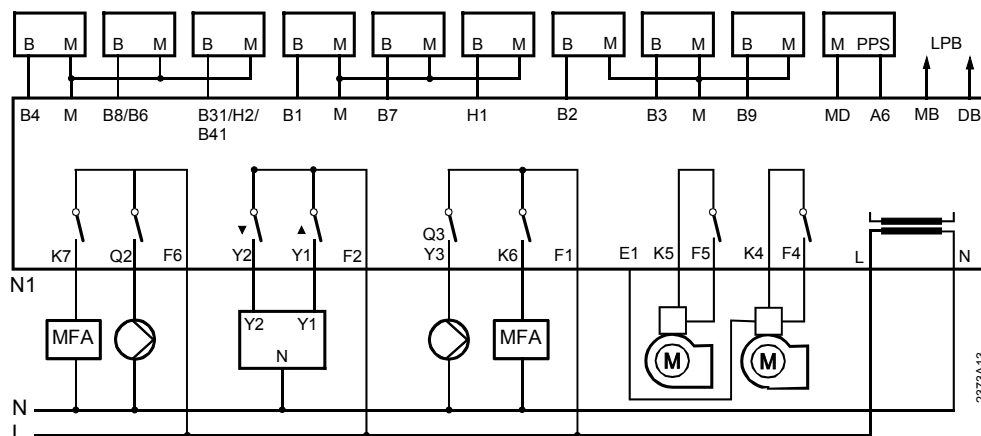
Stupňový hořák



Modulovaný hořák

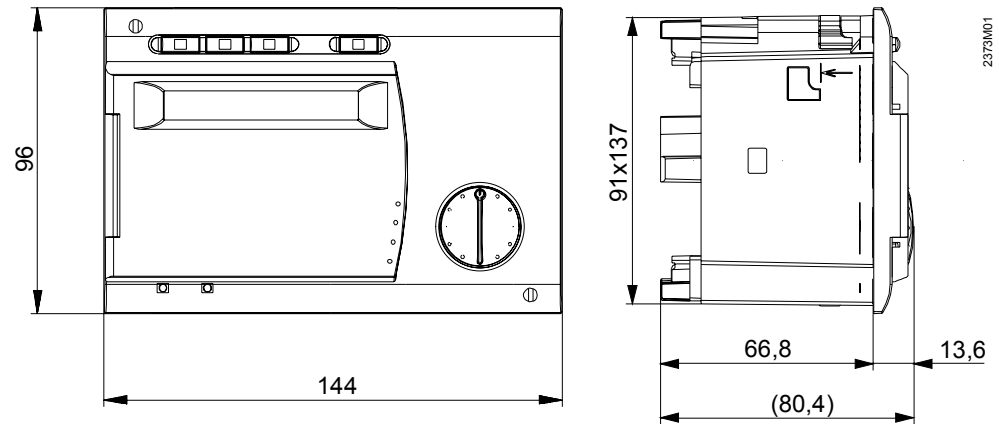


2 x 1 stupňové kotle v kaskádě

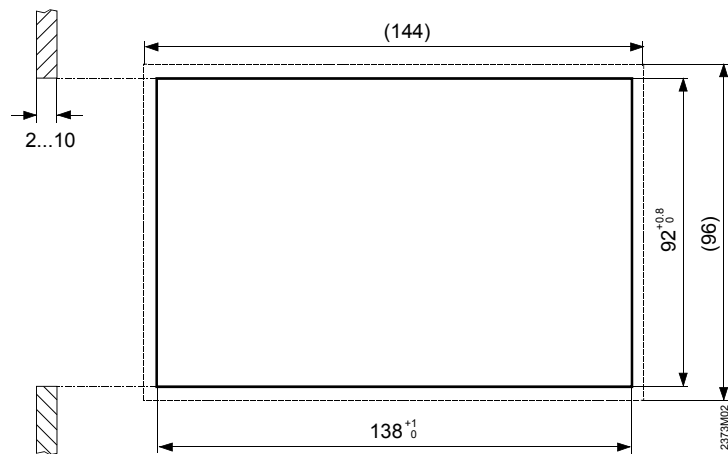


4 Rozměry

Regulátor



Montážní výřez



5 Technická data

Napájení	jmenovité napětí jmenovitá frekvence příkon	AC 230 V ($\pm 10\%$) 50 Hz ($\pm 6\%$) Max. 10 VA
Požadavky	třída izolace (při předepsané montáži) stupeň ochrany (krytí) (při předepsané montáži) elektromagnetická odolnost elektromagnetické vyzařování	II, podle EN60730 IP 40, podle EN60529 odpovídá požadavkům podle EN50082-2 odpovídá požadavkům podle EN50081-1
Klimatické podmínky	v provozu - podle IEC 721-3-3 teplota při skladování - podle IEC 721-3-1 teplota při transportu - podle IEC 721-3-2 teplota	třída 3K5 0...50°C třída 1K3 -25...70°C třída 2K3 -25...70°C
Mechanické podmínky	v provozu podle IEC 721-3-3 při skladování podle IEC 721-3-1 při transportu podle IEC 721-3-2	třída 3M2 třída 1M2 třída 2M2
Působení	podle EN60730 odst. 11.4	1b
Výstupní relé	napěťový rozsah jmenovitý proud spínací proud	AC 24...230 V 5 mA...2 A ($\cos \phi > 0,6$) max. 10 A po dobu max. 1 s
Kabeláž-Bus	kabely pro PPS vodič (telefonní drát) přípustná délka kabelu kabely pro LPB vodič přípustná délka kabelu max. vzdálenost uzlů	2 x 0,5 mm ² 50 m (kroucený dvoudrát) max. 1,4 km 500 m (při Cu-kabelu 1,5 mm ²)
Přípustné délky kabelů k čidlům	Ø0.6 mm 1,0 mm ² 1,5 mm ²	max. 20 m max. 80 m max. 120 m
Vstupy	venkovní čidlo teploty kotlové čidlo, čidlo TUV čidlo teploty topné vody provozní hodiny hořáku - vstup E1 telefonní dálkový spínač, pomocný spínač (H1, H2), termostat TUV	NTC (QAC31...) Ni 1000 Ω při 0°C (QAZ21...) Ni 1000 Ω při 0°C (QAD21...) AC 230 V ($\pm 10\%$) vhodné pro malé napětí (pozlacené kontakty)
Různé	Hmotnost regulátoru	cca 0,6 kg