

Hinweise für den Einsatz

Deutsch: Seite 3

Kommunikationsumsetzer S₀-Bus

mit optischer asynchroner Eingangsschnittstelle

Directions for use

English: page 37

Communication Converter S₀-Bus

with optical asynchronous input interface

Haftungsausschluss

Wir haben den Inhalt der Druckschrift auf Übereinstimmung mit der beschriebenen Hard- und Software geprüft. Dennoch können Abweichungen nicht ausgeschlossen werden, so dass wir für die vollständige Übereinstimmung keine Gewähr übernehmen.

Die Angaben in diesem Handbuch werden regelmäßig überprüft, und notwendige Korrekturen sind in den nachfolgenden Auflagen enthalten. Für Verbesserungsvorschläge sind wir dankbar.

Technische Änderungen bleiben, auch ohne Ankündigung, vorbehalten. Release 1.00.02

Copyright

Copyright © Siemens AG 2003. All rights reserved.

Weitergabe und Vervielfältigung dieser Unterlage, Verwertung und Mitteilung ihres Inhalts ist nicht gestattet, soweit nicht ausdrücklich zugestanden. Zuwiderhandlungen verpflichten zu Schadenersatz. Alle Rechte vorbehalten, insbesondere für den Fall der Patenterteilung oder GM-Eintragung.

Eingetragene Marken

SIPROTEC, SINAUT, SICAM und DIGSI sind eingetragene Marken der SIEMENS AG. Die übrigen Bezeichnungen in diesem Handbuch können Marken sein, deren Benutzung durch Dritte für deren Zwecke die Rechte der Inhaber verletzen können.

Liability Statement

We have checked the text of this manual against the hardware and software described. Exclusions and deviations cannot be ruled out; we accept no liability for lack of total agreement.

The information in this manual is checked periodically, and necessary corrections will be included in future editions. We appreciate any suggested improvements.

We reserve the right to make technical improvements without notice. Release 1.00.02

Copyright

Copyright © Siemens AG 2003. All rights reserved.

Dissemination or reproduction of this document, or evaluation and communication of its contents, is not authorized except where expressly permitted. Violations are liable for damages. All rights reserved, particularly for the purposes of patent application or trademark registration.

Registered trademarks

SIPROTEC®, SIMATIC®, SIMATIC NET®, SINAUT®, SICAM®, and DIGSI® are registered trademarks of Siemens AG. Other designations in this manual may be trademarks that if used by third parties for their own purposes may violate the rights of the owner.

Inhalt

Angaben zur Konformität	4
Hinweise und Warnungen	5
Aus- und Einpacken des Gerätes	7
Lagerung	7
Verwendung	8
Merkmale	9
Funktion	10
Anschlüsse	11
Anschluss Hinweise	12
Montage	15
Inbetriebsetzung	16
Technische Daten	32
Maßbilder	36



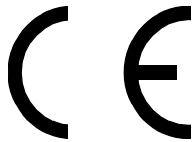


Angaben zur Konformität

Das Produkt entspricht den Bestimmungen der Richtlinie des Rates der Europäischen Gemeinschaften zur Angleichung der Rechtsvorschriften der Mitgliedsstaaten über die elektromagnetische Verträglichkeit (EMV-Richtlinie 89/336/EWG) und betreffend elektrische Betriebsmittel zur Verwendung innerhalb bestimmter Spannungsgrenzen (Niederspannungsrichtlinie 73/23/EWG).

Diese Konformität ist das Ergebnis einer Prüfung, die durch die Siemens AG gemäß Artikel 10 der Richtlinie in Übereinstimmung mit den Fachgrundnormen EN 50081 und EN 61000-6-2 für die EMV-Richtlinie und der Norm EN 60255-6 für die Niederspannungsrichtlinie durchgeführt worden ist.

Das Erzeugnis steht im Einklang mit den internationalen Normen der Reihe IEC 60255 und der nationalen Bestimmung VDE 0435.



Hinweise und Warnungen

Die Hinweise und Warnungen in dieser Anleitung sind zu Ihrer Sicherheit und einer angemessenen Lebensdauer des Gerätes zu beachten.

Folgende Signalbegriffe und Standarddefinitionen werden dabei verwendet:

GEFAHR

bedeutet, dass Tod, schwere Körperverletzung oder erheblicher Sachschaden eintreten werden, wenn die entsprechenden Vorsichtsmaßnahmen nicht getroffen werden.

Warnung

bedeutet, dass Tod, schwere Körperverletzung oder erheblicher Sachschaden eintreten können, wenn die entsprechenden Vorsichtsmaßnahmen nicht getroffen werden.

Vorsicht

bedeutet, dass eine leichte Körperverletzung oder ein Sachschaden eintreten kann, wenn die entsprechenden Vorsichtsmaßnahmen nicht getroffen werden. Dies gilt insbesondere auch für Schäden am oder im Gerät selber und daraus resultierende Folgeschäden.

Hinweis

ist eine wichtige Information über das Produkt oder den jeweiligen Teil dieser Anleitung, auf die besonders aufmerksam gemacht werden soll.



Warnung!

Beim Betrieb elektrischer Geräte stehen zwangsläufig bestimmte Teile dieser Geräte unter gefährlicher Spannung. Es können deshalb schwere Körperverletzung oder Sachschaden auftreten, wenn nicht fachgerecht gehandelt wird.

Nur entsprechend qualifiziertes Personal soll an diesem Gerät oder in dessen Nähe arbeiten. Dieses muss gründlich mit allen Warnungen und Instandhaltungsmaßnahmen gemäß dieser Anleitung sowie mit den Sicherheitsvorschriften vertraut sein.

Der einwandfreie und sichere Betrieb des Gerätes setzt sachgemäßen Transport, fachgerechte Lagerung, Aufstellung und Montage, sowie sorgfältige Bedienung und Instandhaltung unter Beachtung der Warnungen und Hinweise voraus.

Insbesondere sind die Allgemeinen Errichtungs- und Sicherheitsvorschriften für das Arbeiten an Starkstromanlagen (z.B. DIN, VDE, EN, IEC oder andere nationale und internationale Vorschriften) zu beachten. Nichtbeachtung können Tod, Körperverletzung oder erheblichen Sachschaden zur Folge haben.

QUALIFIZIERTES PERSONAL

im Sinne dieser Anleitung bzw. der Warnhinweise auf dem Produkt selbst sind Personen, die mit Aufstellung, Montage, Inbetriebsetzung und Betrieb des Gerätes vertraut sind und über die ihrer Tätigkeit entsprechenden Qualifikationen verfügen, wie z.B.

- Ausbildung und Unterweisung bzw. Berechtigung, Geräte/Systeme gemäß den Standards der Sicherheitstechnik ein- und auszuschalten, zu erden und zu kennzeichnen.
- Ausbildung oder Unterweisung gemäß den Standards der Sicherheitstechnik in Pflege und Gebrauch angemessener Sicherheitsausrüstung.
- Schulung in Erster Hilfe.

Aus- und Einpacken des Gerätes

Die Geräte werden im Werk so verpackt, dass sie die Anforderungen nach IEC 60255–21 erfüllen.

Das Aus- und Einpacken ist mit der üblichen Sorgfalt ohne Gewaltanwendung und nur unter Verwendung von geeignetem Werkzeug vorzunehmen. Die Geräte sind durch Sichtkontrolle auf einwandfreien mechanischen Zustand zu überprüfen.

Bitte beachten Sie unbedingt auch Hinweise, wenn solche dem Gerät beigelegt sind.

Die Transportverpackung kann bei Weiterversand in gleicher Weise wiederverwendet werden. Die Lagerverpackung der Einzelgeräte ist nicht für Transport ausreichend. Bei Verwendung anderer Verpackung muss das Einhalten der Transportanforderungen entsprechend IEC 60255–21–1 Klasse 2 und IEC 60255–21–2 Klasse 1 sichergestellt werden.

Bevor das Gerät erstmalig oder nach Lagerung an Spannung gelegt wird, soll es mindestens 2 Stunden im Betriebsraum gelegen haben, um einen Temperatúrausgleich zu schaffen und Feuchtigkeit und Betauung zu vermeiden.

Lagerung

SIPROTEC® Geräte sollen in trockenen und sauberen Räumen gelagert werden. Für die Lagerung des Gerätes oder zugehöriger Ersatzbaugruppen gilt der Temperaturbereich von –25 °C bis +55 °C.

Die relative Feuchte darf weder zur Kondenswasser- noch zur Eisbildung führen.

Es wird empfohlen, bei der Lagerung einen eingeschränkten Temperaturbereich zwischen +10 °C und +35 °C einzuhalten, um einer vorzeitigen Alterung der in der Stromversorgung eingesetzten Elektrolytkondensatoren vorzubeugen.

Außerdem empfiehlt es sich bei langer Lagerungszeit, das Gerät etwa alle 2 Jahre für 1 bis 2 Tage an Hilfsspannung zu legen, um die in der Stromversorgung eingesetzten Elektrolytkondensatoren zu formieren. Ebenso sollte vor einem geplanten Einsatz des Gerätes verfahren werden.

Verwendung

Der Kommunikationsumsetzer S_0 (KU- S_0) ist ein mit dem Schutzgerät verbundenes Peripheriegerät, das den seriellen, asynchronen Datenaustausch zwischen zwei Schutzgeräten ermöglicht. Zum Datenaustausch wird ein ISDN-Kommunikationsnetz genutzt. Als Zugang dient der digitale synchrone S_0 -Bus. Die Daten werden an der Gegenseite durch einen zweiten KU- S_0 wieder in die für das zweite Schutzgerät lesbaren Daten umgewandelt (Bild 1). Diese Umwandlung ermöglicht zwei Schutzgeräten, gegenseitig Daten auszutauschen. Mit zwei KU- S_0 und einer Kommunikationsverbindung können Sie Daten eines Schutzgerätes an ein zweites Gerät senden und von dort empfangen. Der 7XV5662-0AB01 wird bei Geräten mit asynchroner LWL-Schnittstelle verwendet. Typische Anwendungen sind die Wirkschnittstellen des Differentialschutzes und der Signal- oder Richtungsvergleich bei Distanzschutz und Überstromzeitschutz zusammen mit dem Binärsignalübertrager 7XV5653.

Der Anschluss an das Schutzgerät erfolgt störsicher über eine Lichtwellenleiter- (LWL-) Verbindung. Dazu wird im Schutzgerät ein optisches 820 nm Steckmodul genutzt. Weitere Informationen hierzu finden Sie im SIPROTEC® Gerätehandbuch.

Der Datentransfer zwischen den Schutzgeräten stellt eine Punkt-zu-Punkt Verbindung dar und ist bittransparent.

Mit dem KU- S_0 ist es möglich gleichzeitig zwei Wirkschnittstellen mit einer Datentransfer-rate von je 19,2 kBaud zu bedienen.

Der KU- S_0 unterstützt eine einfache Inbetriebsetzung der gesamten Kommunikationsstrecke. Die Parametrierung des KU- S_0 erfolgt über die serielle PC-Schnittstelle am Umsetzer. Der KU- S_0 verfügt über einen Relaiskontakt zur Ausgabe einer „Gerät-OK“-Meldung (GOK) und ist mit einem Weitbereichsnetzteil ausgestattet, das den gesamten üblichen DC- und AC-Hilfsspannungsbereich abdeckt. Desweiteren werden alle wesentlichen Betriebszustände durch LEDs signalisiert.

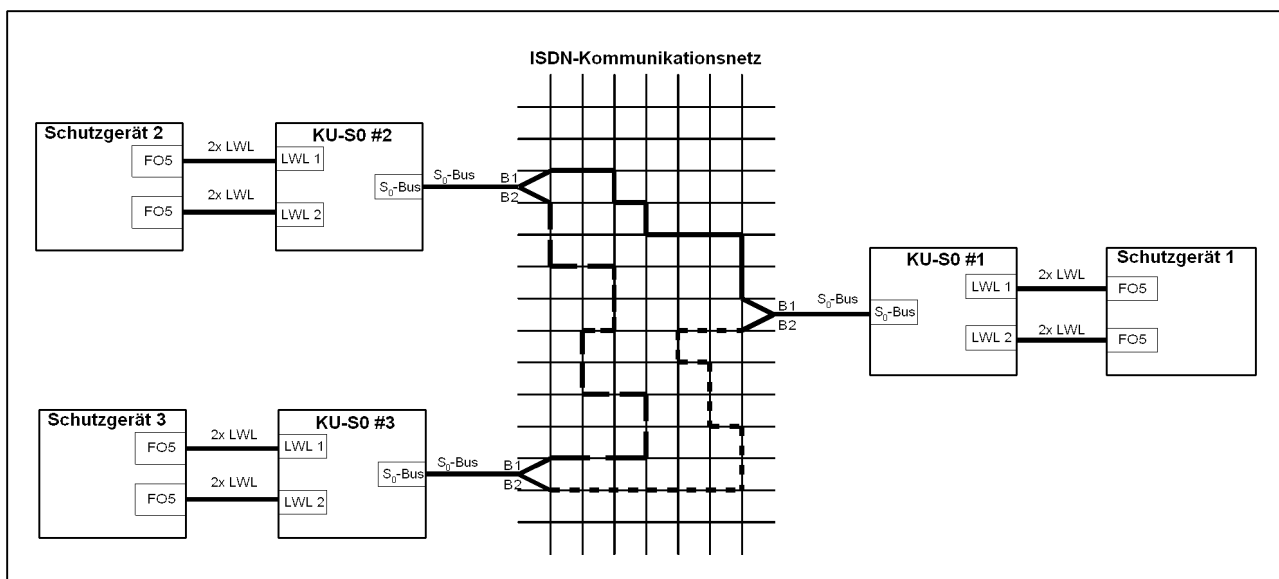


Bild 1 Aufbau einer Kommunikationsstrecke „3-Bein“

Merkmale

Der KU-S₀ hat folgende Merkmale:

- Übertragungsgeschwindigkeit für optische, asynchrone Eingänge max. 2 x 19,2 kBaud (FO/LWL1 und FO/LWL2)
- Automatischer Verbindungsaufbau nach Unterbrechung der ISDN-Verbindung bzw. Hilfsspannungsausfall
- Parametrierbar über die serielle Schnittstelle mit dem Konfigurationsprogramm, FOS0-Configurator, das unter http://siemens.siprotec.de/download_neu/ind_acc_d.htm heruntergeladen werden kann. Alternativ kann auch ein Terminal-Programm (z.B. Hyperterminal) verwendet werden
- Anschluss zum Schutzgerät über LWL zu einem dort integrierten FO-Modul.
- Maximale LWL-Länge für die Verbindung Schutzgerät ↔ KU-S₀ 1,5 km mit 62,5/125 µm Multimodefasern. Anschluss mit ST-Stecker.
- 5-polige Schraubklemme (S₀-Bus) Datenanschluss zum Kommunikationsgerät
- Maximale Leitungslänge für die Verbindung Kommunikationsgerät (NTBA) ↔ KU-S₀ (S₀-Bus) 150 m.
- Ein 9-poliger SUB-D zum Anschluss an einen PC mit einem DIGSI[®]-Kabel (7XV5100-4).
- Weitbereichsnetzteil für Gleichspannung 24 V- bis 250 V- (Grenzspannung 19 V- bis 300 V-) und Wechselspannung 115 V~ bis 250 V~ (Bereich 92 V~ bis 286 V~).
- Überwachung der Hilfsspannung, des Taktsignals vom Kommunikationsnetz und der internen Logik.
- Stabiles Aluminiumdruckgussgehäuse mit den Maßen 188 mm × 120 mm × 56 mm (B × T × H) für HutschieneMontage.
- Signalisierung der Betriebszustände über LED.
- Leistungsaufnahme < 3,5 VA.

Funktion

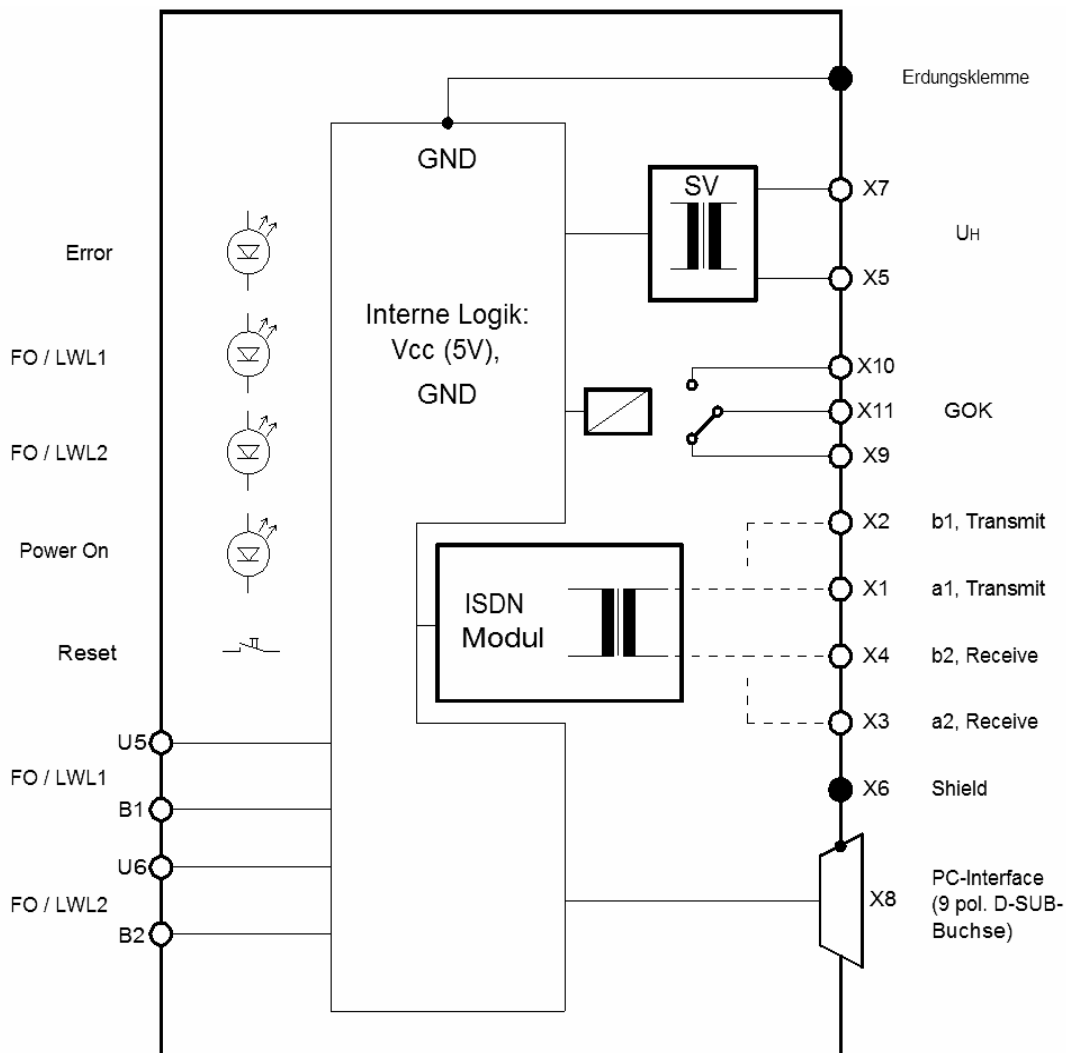


Bild 2 Hardware-Struktur des KU-S₀'s

Die Aufgabe des Kommunikationsumsetzers, KU-S₀, besteht darin, eine Anpassung der LWL-Wirksamkeit im Schutzgerät (DEE) an die physikalische Spezifikation der jeweiligen verfügbaren Schnittstelle des Kommunikationsnetzes (DÜE, NTBA) vorzunehmen. Die Anpassung erfolgt vollkommen bittransparent, d.h. direktes Weiterleiten der Informationen ohne selbst Informationen hinzuzufügen oder auszublenden. Bild 2 zeigt die Hardwarestruktur.

Die Parametrierung des KU-S₀'s erfolgt über die PC-Schnittstelle (9-poliger DSUB-Stecker an der Gerätefront) und dem KU-S₀ Konfigurationsprogramm, FOS0-Configurator, das unter http://siemens.siprotec.de/download_neu/ind_acc_d.htm heruntergeladen werden kann. Alternativ kann auch ein Terminal-Programm (z.B. Hyperterminal) verwendet werden.

Als Verbindungsleitung zwischen PC und KU-S₀ dient die DIGSI[®]-Kommunikationsleitung 7XV5100-4. Der KU-S₀ unterstützt zum Kommunikationsnetz die folgenden S₀-Schnittstellen:

- ISDN S₀-Wahlleitung (DSS1, EUROISDN) sowie
- die Standleitungen für den B1, B2 (64S B1/ 64S B2) und
- die Standleitungen für den B1 und B2 Kanal (64S2).

Der S₀-Bus kann über Steckbrücken (Jumper) abgeschlossen werden. Um Empfangsstörungen zu vermeiden sollte der Busabschluss immer am letzten Gerät des S₀-Busses vorgenommen werden. Im Auslieferungszustand ist der S₀-Bus terminiert, d.h. der S₀-Bus ist mit einem Abschlusswiderstand abgeschlossen.

Ein potentialfreier Kontaktausgang (Relaiskontakt, Wechsler) dient zur Erzeugung des „GOK“-Signals (Gerät-OK-Signal). Nur bei angezogenen Relais ist das Gerät zur Datenkommunikation bereit. Der Öffner meldet eine Störung. Alle Betriebszustände werden über LEDs signalisiert.

Anschlüsse

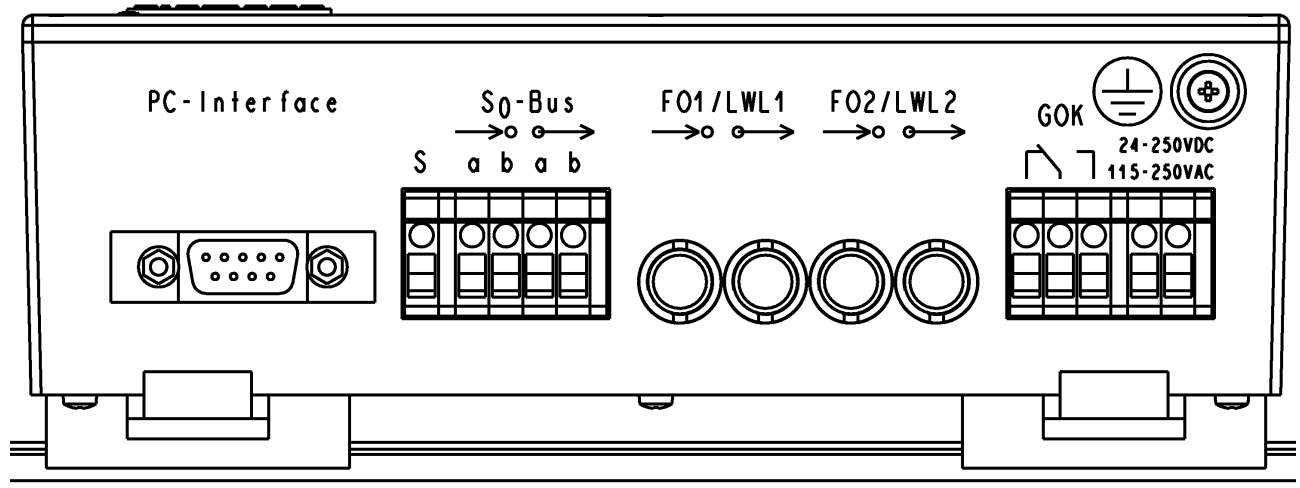


Bild 3 Schnittstellen und Anschlüsse

Auf der Geräteseite (Bild 3) befinden sich folgende Schnittstellen und Anschlüsse:

- **S₀-Bus:** Die Signale der S₀-Bus Schnittstelle sind auf die 5-polige Schraubklemme (S₀-Bus) aufzulegen (jeweils ein kommendes und ein gehendes Adernpaar). Die links daneben liegende fünfte Schraubklemme (,S') dient zum Auflegen des Kabelschirms, und ist mit dem Gehäuse verbunden. Die S₀-Bus Signale sind von den anderen Kreisen galvanisch getrennt (Bild 3).

- ❑ **PC-Interface:** Schnittstelle zur Parametrierung des KU-S₀ mit Hilfe des FOS0-Configurator-Programms, oder eines Terminal-Programms (z.B. Hyperterminal, siehe hier auch Abschnitt Parametrierung). Als Kommunikationsleitung zwischen KU-S₀ und PC dient die DIGSI[®]-Kommunikationsleitung, 7XV5100-4. Diese ist anzuschließen an die 9-polige DSUB-Buchse (Bild 3).
- ❑ **LWL1/2 (FO1/2):** Die LWL-Schnittstellen dienen zur Anbindung eines Schutzgerätes. Auf diesen Schnittstellen werden serielle, asynchrone Signale übertragen. Die optischen Eigenschaften, einschließlich der Anschlusstechnik, entsprechen denen des FO-Moduls des SIPROTEC-Gerätes (ST-Stecker, 820 nm).
- ❑ **GOK:** Als „Gerät-OK“-Schnittstelle steht ein potentialfreier Wechsler zur Verfügung, dessen drei Anschlüsse am Gerät herausgeführt sind. Das Symbol am Anschluss stellt die Ruhelage des Kontaktes dar (spannungslos). Das GOK-Signal wird aktiv (Relais ist angezogen), wenn die folgenden Bedingungen erfüllt sind:
 - Power-Fail-Signal ist inaktiv (internes Netzteil ist in Ordnung).
 - RESET-Signal ist inaktiv (interne Logik ist in Ordnung).
 - S₀-Bus ist aufgelegt und funktionstüchtig.
- ❑ **Stromversorgung:** Die Hilfsspannung ist an der 2-poligen Schraubklemme (24 – 250 VDC, 115 – 250 VAC) aufzulegen. Die zulässigen Werte und Toleranzen finden Sie in den Technischen Daten (s. Seite 32). Der rechts danebenliegende Erdungsanschluss ist mit dem Schutzleiter (Erde) zu verbinden.

Anschlussinweise

Schraubklemmen der Anschlussleisten

Die Klemmschrauben sind als Schlitzschrauben für die Betätigung mittels Schraubendreher 2 x 0,5 ausgeführt.

Es gibt folgende Schraubanschlüsse (siehe Bild 4):

- Anschlussleiste für das Signal S₀-Bus: 5-polig,
- Anschlussleiste für das Signal GOK: 3-polig,
- Anschlussleiste für die Hilfsspannung U_H: 2-polig.

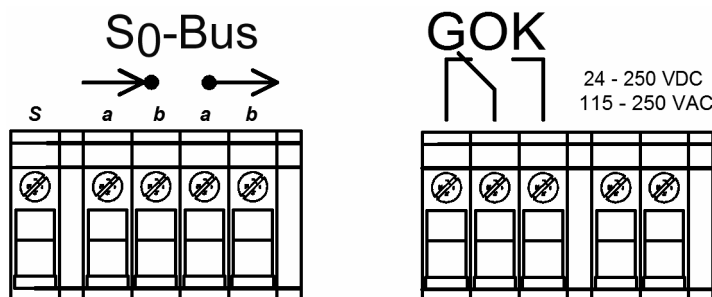


Bild 4 Anschlussleisten

Die Anschlussdrähte sind um 9 mm abzuisolieren, bis zum Anschlag in die Schraubklemme einzuführen und so zu sichern, dass sie beim Festschrauben nicht wieder herausgeschoben werden. Nach dem Anschrauben sind die Anschlüsse auf festen Sitz hin zu überprüfen.

Signalanschlüsse

Direktanschluss: Massivleiter oder Litzenleiter für Leitungsquerschnitte von 0,2 mm² bis 2,5 mm², entsprechend AWG 14 bis 24 oder Litzenleiter mit Adernendhülse für Leitungsquerschnitte von 0,25 mm² bis 1,5 mm², entsprechend AWG 16 bis 23. Wird ein Litzenleiter mit kleinerem Querschnitt verwendet (min. AWG 26), so muss der Anschluss an die Schraubklemme durch ein geeignetes Hilfsmittel (Adernendhülse) ermöglicht werden. Bitte nur Kupferleiter verwenden!

Folgende Kabeltypen sind für den Anschluss zwischen NTBA und KU-S₀ zu verwenden (Empfehlung):

Umgebung mit wenig bis keiner Störstrahlung	J–YY 2x2x0,6 StIII Bd
Umgebung mit Störstrahlung	J–2Y(St)Y 2x2x0,6 StIII Bd oder J–Y(St)Y 2x2x0,6 StIII Bd
Umgebung mit massiven Störern	J–YC(St)Y 2x2x0,6 StIII Bd

Aus Tabelle 1 ist die Belegung für den Anschluss zwischen NTBA und KU-S₀ zu entnehmen.


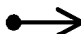
Leitungspaar des Netzabschlusses (NTBA)	Netzabschluss		KU-S ₀	
	Schraubklemme	Pin an RJ 45 Buchse		
Sendepaar	1a	4	a	
	1b	5	b	
Empfangspaar	2a	3		a
	2b	6		b

Tabelle 1: Anschlussbelegung

Spannungsanschlüsse und GOK-Relais

Direktanschluss: Massivleiter oder Litzenleiter für Leitungsquerschnitte von 0,2 mm² bis 2,5 mm², entsprechend AWG 14 bis 24 oder Litzenleiter mit Adernendhülse für Leitungsquerschnitte von 0,25 mm² bis 1,5 mm², entsprechend AWG 16 bis 23. Bitte nur Kupferleiter verwenden!

DSUB–Buchse

Die 9-polige DSUB–Buchse dient zur Parametrierung des KU–S₀'s. Zum Anschluss an den PC kann die DIGSI[®]–Parametrierleitung 7XV5100–4 verwendet werden.

PC–Interface

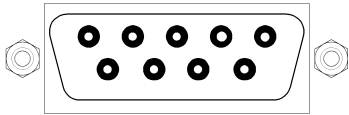


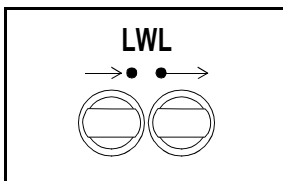
Bild 5 DSUB–Buchse

Pinbelegung

- Pin 2 RxD
- Pin 3 TxD
- Pin 5 GND

Lichtwellenleiter

Die LWL–Anschlüsse (Bild 6) sind mit Abdeckhauben versehen, die eine Verschmutzung vermeiden. Sie lassen sich durch eine Linksdrehung um 90° abnehmen.



1-kanalig

- = Empfangen
- = Senden

Bild 6 LWL–Anschlüsse für Sende- und Empfangsrichtung



Warnung!

Nicht direkt in die Lichtwellenleiter-elemente schauen!

LWL–Stecker Typ: ST–Stecker
 zu verwendender Faser–Typ: Multimode–LWL
 G62,5/125 µm (empfohlen)
 Wellenlänge: λ = ca. 820 nm

Zulässige Biegeradien: für Innenkabel $r_{min} = 5\text{ cm}$
 für Außenkabel $r_{min} = 20\text{ cm}$

Hinweis: Die Klasse 1 nach EN 60825–1 wird bei Fasertyp G62,5/125 µm eingehalten.

Montage

- Bevor Sie mit der Installation beginnen, vergewissern Sie sich, dass folgende Zubehöerteile vorhanden sind:
 - Schnittstellenkabel (5-poliges für den S₀-Bus),
 - Handbuch zum Schutzgerät,
 - beidseitig mit ST-Steckern konfektionierte Lichtwellenleiter,
 - Anschluss des Kommunikationsnetzes (S₀-Bus),
 - diese Anleitung.

Bevor Sie den KU-S₀ installieren, achten Sie auf EGB-Sicherheit!

- Der KU-S₀ wird auf eine Hutschiene (DIN EN 50022; 35 x 7,5) geklemmt.
- Solide niederohmige Schutz- und Betriebserde an der Anschlussseite des Gerätes mit einer Schraube M4 anbringen. Der Querschnitt der hierfür verwendeten Leitung muss dem maximalen angeschlossenen Querschnitt entsprechen, mindestens jedoch 2,5 mm² (AWG 13) betragen.
- Anschluss des S₀-Busses:
 - Schließen Sie mittels Schraubendreher die beiden Aderpaare an den Anschluss S₀-Bus des KU-S₀'s an. Den verbleibenden Leiter (Schirm) schließen Sie an die Klemme „S“ des Anschlusses an.
 - Achten Sie unbedingt auf die korrekte Verdrahtung zwischen den Schnittstellen.
 - Eine geschirmte Leitungen wird empfohlen (siehe auch Anlusshinweise).
- Verbinden Sie die Sendeleitung Ihres Schutzgerätes mit dem Empfangsanschluss des KU-S₀'s. Den zweiten Anschluss, die Empfangsschnittstelle Ihres Schutzgerätes, verbinden Sie mit dem Sendeanschluss des KU-S₀'s.
- Schließen Sie mittels Schraubendreher die Kabel der Ihnen zur Verfügung stehenden Hilfsspannung an den KU-S₀ an. Achten Sie auf richtigen Sitz des Kabels.
- Der GOK-Kontakt kann als Schließer oder Öffner geschaltet werden. Normalerweise ist Schließer sinnvoll, damit bei Ausfall der Hilfsspannung der Kontakt öffnet.

Inbetriebsetzung

Hinweis: Der KU-S₀ wird mit der Konfiguration, dass jeder ankommende Ruf angenommen wird (B1 → LWL1 / B2 → LWL 2) ausgeliefert. Der S₀-Bus ist über Steckbrücken abgeschlossen, somit brauchen Sie den KU-S₀ nicht zu öffnen, wenn es der einzige oder der letzte Teilnehmer am S₀-Bus ist.

Öffnen des KU-S₀'s

- Schalten Sie die Hilfsspannung allpolig ab.



GEFAHR!

Vor dem Öffnen des KU-S₀'s ist dieser unbedingt von der Hilfsspannung allpolig zu trennen! Es besteht Lebensgefahr durch spannungsführende Teile.

- Zum Öffnen des Gerätes müssen Sie mit einem Schraubendreher alle sechs Schrauben des Deckels lösen.

Konfiguration des KU-S₀'s

Die Konfigurierung des KU-S₀'s geschieht über Steckbrücken (Jumper). Die in Tabelle 2 dargestellten Jumperpositionen entsprechen der Lieferstellung.

Busabschluss:

Ist der KU-S₀ letzter oder einziger Teilnehmer am S₀-Bus sind die Jumper X22 und X25 auf die Stellung „YES“ einzustellen (Auslieferstellung), bei dieser Einstellung wird der S₀-Bus mit einem Widerstand von 100 Ω abgeschlossen.

Busabschluss	X22	X25
S ₀ -Bus abgeschlossen	YES	YES
S ₀ -Bus nicht abgeschlossen	NO	NO

Tabelle 2: Jumper für Busabschluss

Einstellungen im Schutzgerät

In den Geräten (z.B. 7SD51, 7XV5662, 7XV5653) muss die asynchrone Schnittstelle konfiguriert werden. Für Geräte mit asynchroner Schnittstelle darf die Übertragungsrate zwischen 300 und max. 19200 Baud liegen.

Schliessen der Abdeckung des KU-S₀'s

Nach der Konfigurierung ist das Gerät in umgekehrter Reihenfolge zusammenzuschrauben. Der Deckel des Umsetzers ist mit 6 Schrauben zu befestigen und die Hilfsspannung wieder anzulegen.

Anzeige und Bedienung

Es sind vier Anzeige- und ein Bedienelement am KU-S₀ vorhanden. Im einzelnen handelt es sich um eine rote, zwei gelbe, eine grüne LED und einen Taster, die sich auf der Oberseite des Gehäuses befinden.

LED 1, Error

Die rote LED „Error“ signalisiert unmittelbar die Funktionsweise des GOK-Relais. Damit sie erlischt müssen folgende Bedingungen erfüllt sein:

- Der Reset-Taster darf nicht gedrückt sein
- Der S₀-Bus muss aufgelegt und funktionsfähig sein

LED 2, FO1/LWL1

Die erste gelbe LED „FO1/LWL1“ signalisiert durch blinken ob:

- Daten an der Receive-Leitung des LWL1 anliegen und
- zur Übertragung ein B-Kanal freigegeben ist.

Somit kann beim Blinken dieser LED davon ausgegangen werden, dass die am LWL1-Eingang anliegenden Daten ins Kommunikationsnetz geschickt werden. Ob diese Daten zur gewünschten Gegenstelle übertragen werden ist damit jedoch nicht gesichert. Als LED-Funktionstest leuchtet die LED beim Betätigen des RESET-Tasters

LED 3, FO2/LWL2

Die zweite gelbe LED „FO2/LWL2“ signalisiert durch blinken ob:

- Daten an der Receive-Leitung des LWL2 anliegen und
- zur Übertragung ein B-Kanal freigegeben ist.

Somit kann beim Blinken dieser LED davon ausgegangen werden, dass die am LWL2-Eingang anliegenden Daten ins Kommunikationsnetz geschickt werden. Ob diese Daten zur gewünschten Gegenstelle übertragen werden ist damit jedoch nicht gesichert. Als LED-Funktionstest leuchtet die LED beim Betätigen des RESET-Tasters

- LED 4, Power On**
Die grüne LED „Power On“ signalisiert die zugeschaltete Hilfsspannung.
- Taster**
Bei Betätigung des RESET-Tasters werden die LEDs „Error“, „FO1/LWL1“ und „FO2/LWL2“ eingeschaltet, das GOK-Relais zieht an und die interne Logik wird rückgesetzt. Ferner werden die bestehenden Kommunikationsverbindungen unterbrochen. Durch Betätigung des RESET-Tasters werden alle Signalisierungselemente überprüft.

Parametrierung

Der KU-S₀ kann mit dem Konfigurationsprogramm FOS0-Configurator oder einem Terminal-Programm, z.B. Hyperterminal parametriert werden. Zunächst soll die Parametrierung mit dem FOS0-Configurator beschrieben werden.

Parametrierung mit dem FOS0-Configurator

Nach dem Start des FOS0-Configurators wird ein Auswahlfenster angezeigt (Bild 7):

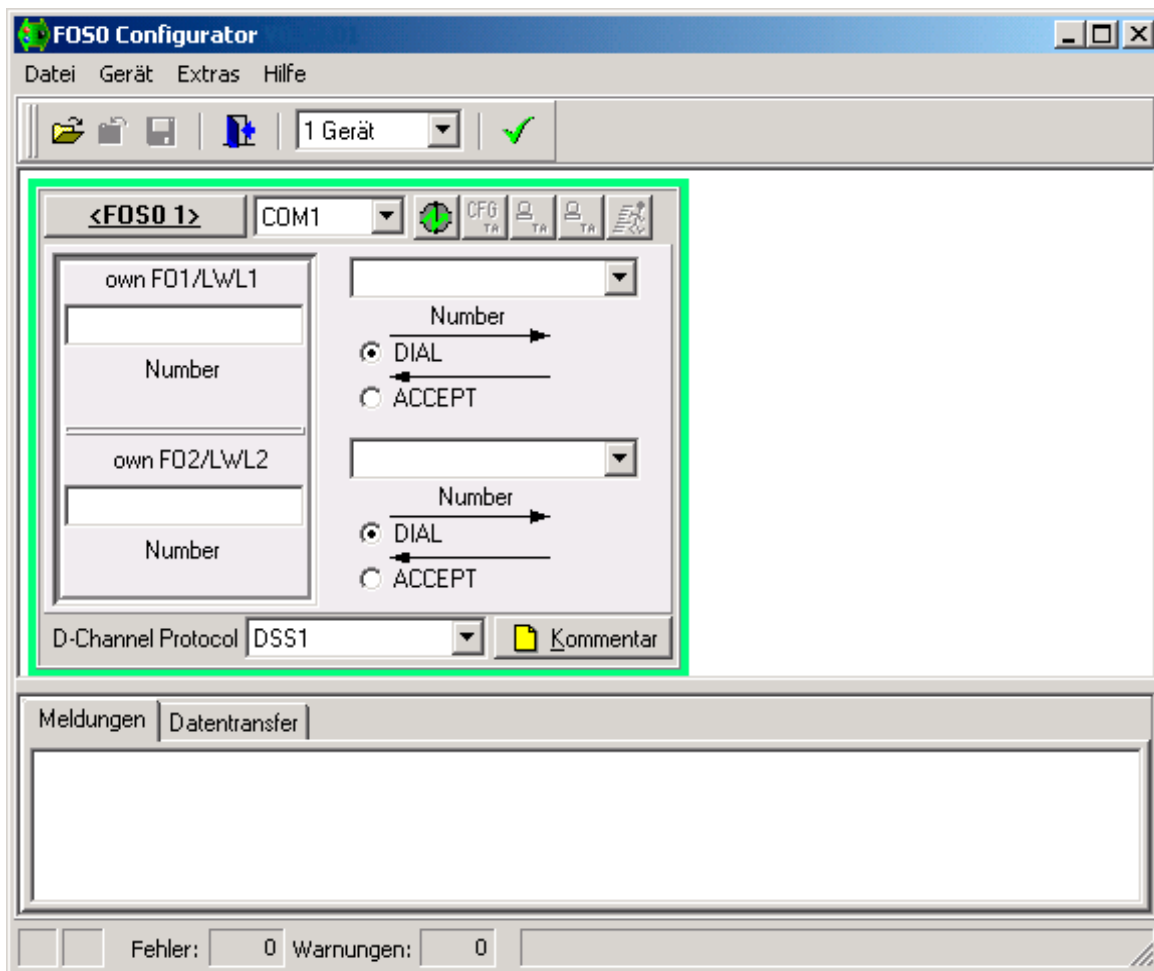


Bild 7 FOS0-Configurator

Die Parametrierung der KU-S₀ erfolgt in zwei Schritten:

- Der Konfiguration der gesamten Konstellation und
- der eigentlichen Parametrierung der einzelnen Umsetzer

FOS0-Configurator

Bevor mit Hilfe zweier Beispiele die Parametrierung erklärt wird, sollen hier einige grundlegende Funktionen des FOS0-Configurators erläutert werden:

Die ersten vier Buttons sind Standard-Windows-Buttons und dienen zum Öffnen, Schließen und Speichern einer Datei bzw. zum Beenden des Programms (Bild 8). Mit dem Drop-Down-Menü wird die Auswahl aller beteiligten KU-S₀'s getroffen (maximal 6). Mit dem nächsten Button, dem grünen Haken, können bei einer fertig parametrierten Konfiguration Plausibilitätsprüfungen durchgeführt werden. Die Ergebnisse der Prüfungen werden im Fenster „Meldungen“ (s. Bild 7 unten) angezeigt. Fehler bei der Prüfung werden in ROT und Warnungen in BLAU dargestellt.



Bild 8 Menüleiste FOS0-Configurator

Das KU-S₀-Parametrierfeld (Bild 9) ist an die Bedruckung des KU-S₀'s angelehnt. Die Daten, die hier angegeben werden, sollten später zur besseren Übersicht auch auf dem Deckel des KU-S₀'s eingetragen werden.

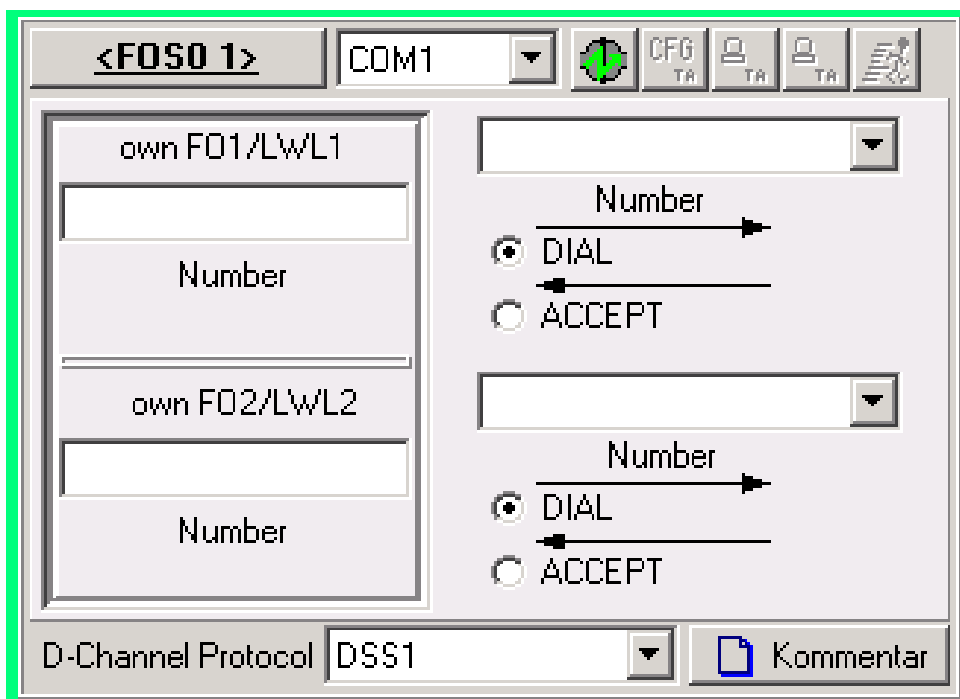


Bild 9 Parametrierfeld des FOS0-Configurators

Der Button <FOS0 1> ist das Namensfeld (Bild 10). Hier sollte jedem KU-S₀ durch „klicken“ auf das Feld eine eindeutige und prägnante Bezeichnung gegeben werden (maximal sind 13 Zeichen sichtbar). Mit dem Drop-Down-Menü neben diesem Feld wird für die spätere Parametrierung des KU-S₀'s die serielle Schnittstelle des PC's ausgewählt.



Bild 10 Namensfeld des FOS0-Configurators

Nachdem der rechte Button neben der gewählten Schnittstelle (Bild 10) aktiviert wurde, öffnet sich ein weiterer Parametrierungsdialog (Bild 11). Ist der Dialog geöffnet, werden die nächsten vier Buttons aktiv und der grüne Pfeil auf dem Button wechselt zum Kreuz mit roter Farbe.



Bild 11 Parametrierungsdialog

Beim „Klick“ auf dem CFG-Button (Bild 11) wird ein Fenster geöffnet, das dazu auffordert den RESET-Knopf des KU-S₀'s zu betätigen. Bei erfolgreicher Verbindungsaufnahme nach Betätigung des Buttons schließt sich das Fenster wieder automatisch. Der KU-S₀ ist nun im Parametrier-Modus und kann Daten vom PC empfangen.

Nach erfolgreicher Verbindungsaufnahme mit dem KU-S₀ können mit dem dritten Button die Parameter in den KU-S₀ übertragen werden. Die Daten werden nach erfolgreicher Übertragung direkt in einen nicht flüchtigen Speicher gespeichert.

Der vierte Button liest die aktuellen Parameter aus dem KU-S₀ aus und zeigt diese in den entsprechenden Feldern an.

Der letzte Button in Bild 11 veranlasst einen Neustart des KU-S₀'s.

Im nächsten Menü–Feld (Bild 12) werden die eigenen Telefonnummern (<own FO1/LWL1> und <own FO2/LWL2>) bzw. die Nummer der Gegenstelle, auch mit Unterstützung eines Drop–Down–Menüs, eingetragen. Die Parametrierung, ob die Nummer der Gegenstelle gewählt oder angenommen werden soll, wird über die Einstellung „DIAL“ für Anwahl oder „ACCEPT“ für Abheben getroffen.

Bild 12 Nummernauswahl

Hinweis: Bei der Parametrierung ist darauf zu achten, dass eine Nummer nur einmal vergeben wird und das bei jeder Verbindung eine Seite anwählt und die andere Seite abhebt. Wird bei einem KU–S₀ nur ein B–Kanal benötigt und bleibt der andere somit frei, sollte beim freien B–Kanal im Feld <own LWL1/2 FO1/2> ein „-“ (Minuszeichen) eingegeben werden, somit wird bei der Prüfung dieser Kanal dann ignoriert.

In der unteren Buttonleiste des FOS0–Configurator Parametrierfeldes wird das zu verwendende D–Kanal–Protokoll ausgewählt:

Bild 13 D–Channel Protocol

Zur Auswahl des D–Kanal–Protokolls (Bild 13) stehen folgende Möglichkeiten zur Verfügung:

- DSS1 (Wahlleitung, EURO–ISDN), nach ITU–T I.411 (ETS 300 102)
- Standleitung B1 oder B2, sowie
- Standleitung für B1 und B2.

Durch „Klick“ auf das Kommentarfeld (Bild 13) können weitere Informationen hinterlegt werden, z.B. Datum der letzten Änderung, genaue Beschreibung zur Kommunikationsverbindung etc.

Beispiel 1:

Parametrierung einer 3 Enden Wahlleitungskonfiguration mit 3 Verbindungen in „Ringtopologie“ mit Hilfe des FOS0-Configurators.

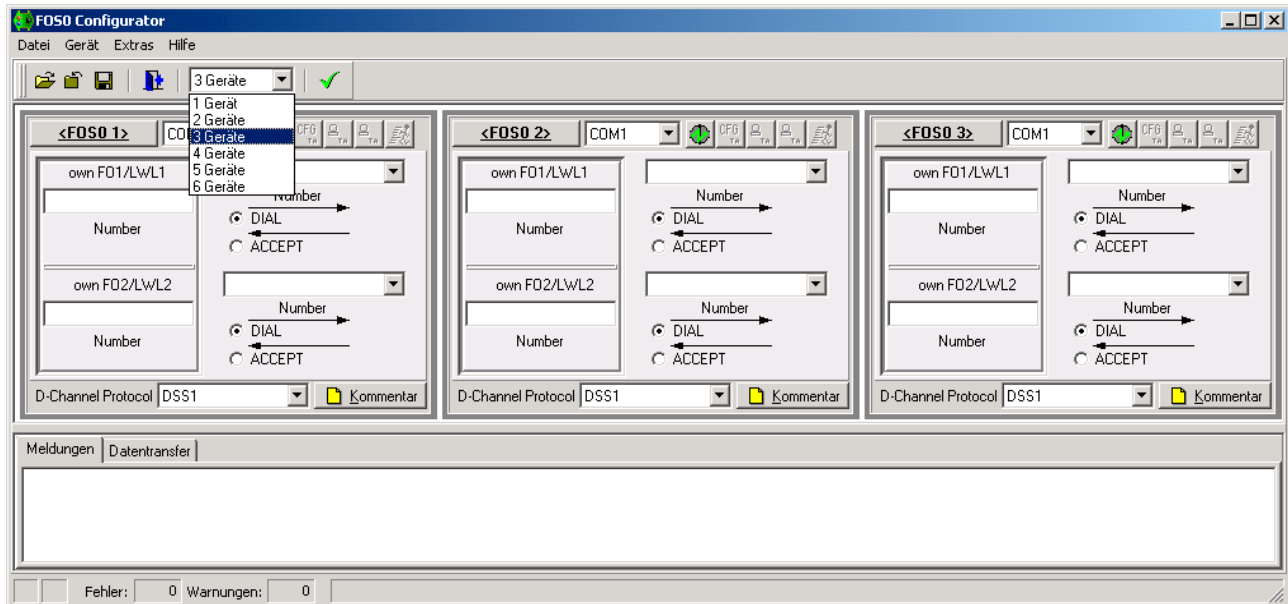


Bild 14 Parametrierung für 3 Enden, Wahlleitungskonfiguration

Das Bild 14 zeigt die Grundeinstellung des FOS0-Configurators nachdem in der Menüleiste 3 Geräte ausgewählt wurden.

Innerhalb einer Konstellation sollte für die weitere Parametrierung der Umsetzer folgendes Vorgehen eingehalten werden:

- Festlegung des verwendeten D-Kanal-Protokolls im Drop-Down-Menü (D-Channel Protocol, hier im Beispiel für die Wahlleitung DSS1, Bild 14).
- Eintragung der eigenen Rufnummern für jedes LWL/FO-Pärchen, im Eingabefeld <own FO1/LWL1/Number> bzw. <own FO2/LWL2/Number>.
- Auswahl der Nummer der Gegenstelle im Drop-Down-Menü <Number>.
- Durch die Aktivierung von „DIAL“ oder „ACCEPT“ wird entschieden, ob der KU-S₀ die Gegestelle rufen oder auf den Ruf der Gegenstelle warten und abheben soll.
- Durch den grünen Haken in der Symbolleiste wird eine Prüfung der Parametrierung aktiviert. Bei einer Fehlermeldung muss ggf. korrigiert werden.
- Herunterladen der einzelnen Parametersätze in die einzelnen KU-S₀'s. Im folgenden Beispiel einer 3 Enden Konstellation mit 3 beteiligten KU-S₀'s müssen also 3 verschiedene Parametersätze in den jeweiligen KU-S₀ übertragen werden.

Bild 15 zeigt die fertige Parametrierung der Konstellation.

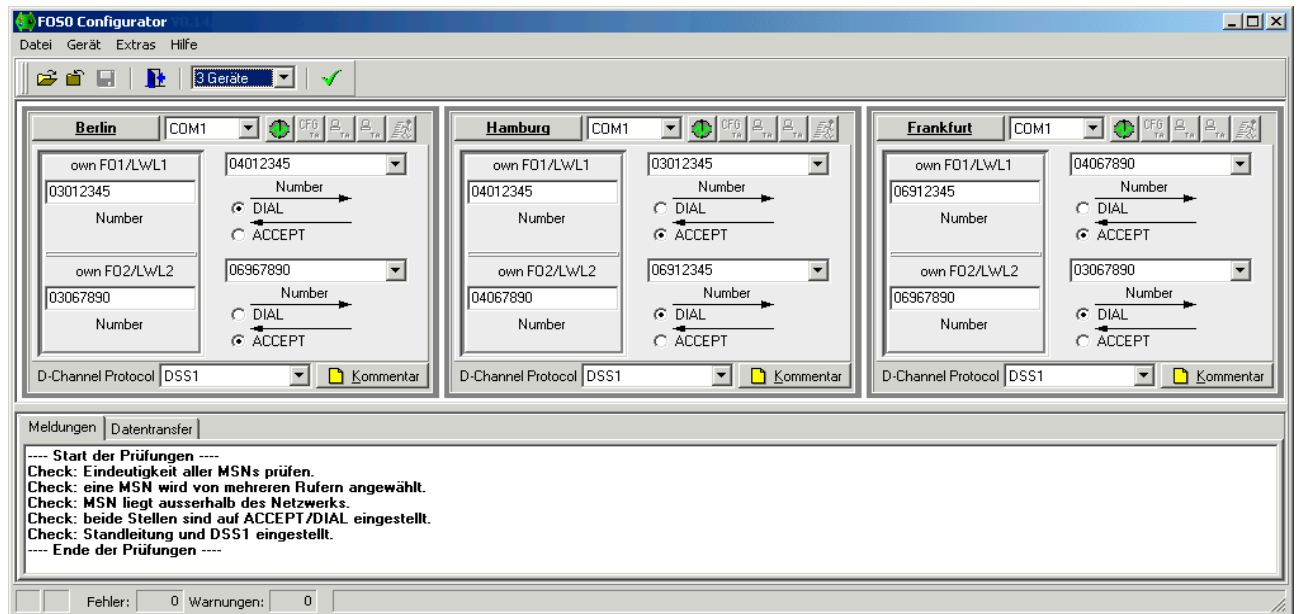


Bild 15 Abschluss der Parametrierung

Zum Übertragen der einzelnen Parametersätze in die KU-S₀'s muss die Parametrierschnittstelle des Umsetzers mit der seriellen Schnittstelle des PC mittels eines DIGSI[®]-Kabels (7XV5100-4) verbunden werden.

Im Fenster Datentransfer können die entsprechenden Befehle an den KU-S₀ während der Übertragung beobachtet werden.

Jeder Parametersatz für den KU-S₀ Berlin, Hamburg oder Nürnberg muss in den jeweiligen KU-S₀ des Endes Berlin, Hamburg oder Nürnberg übertragen werden.

Hinweis: Wird bei einem KU-S₀ nur ein B-Kanal benötigt und bleibt der andere somit frei, sollte beim freien B-Kanal im Feld <own LWL1/2 FO1/2> ein „-“ (Minuszeichen) eingegeben werden, somit wird bei der Prüfung dieser Kanal dann ignoriert.

Beispiel 2:

Parametrierung einer 2 Enden Standleitungskonfiguration mit 2 Verbindungen mit Hilfe des FOS0-Configurators.

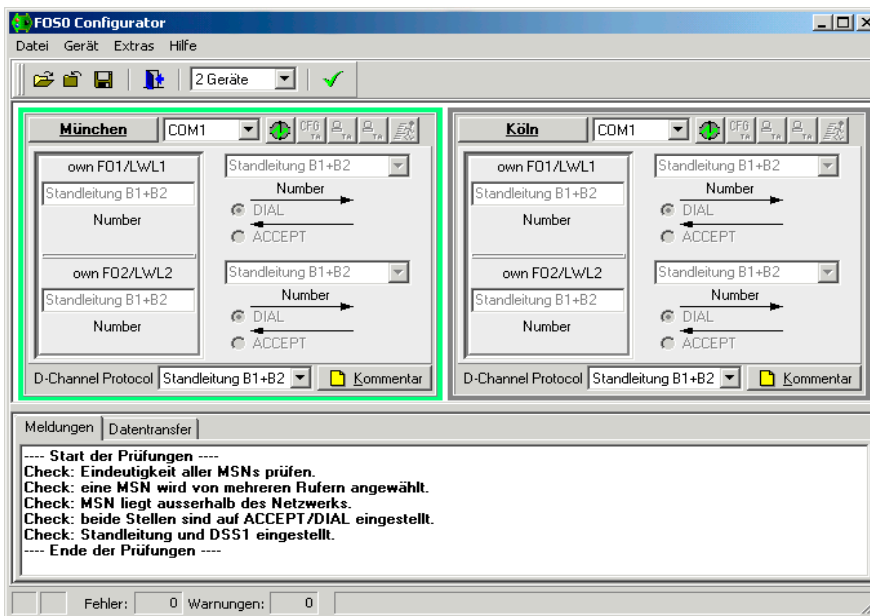


Bild 16 Parametrierung für 2 Enden, Standleitungskonfiguration

Bei einer Standleitung ist im Gegensatz zur Wahlleitung eine Parametrierung der Nummer, sowie „DIAL“ oder „ACCEPT“ nicht notwendig. Die Rufnummern werden von der Vermittlungsstelle fest vergeben und automatisch angewählt. Unmittelbar nach Anschluss des KU-S₀'s an den S₀-Bus und entsprechender der Parametrierung wird die Verbindung aufgebaut und die Übertragung der Daten zu Gegenstelle kann beginnen.

Ferner ist das Durchschalten der Daten bei einer Standleitung fest vorgegeben und kann nicht beeinflusst werden, die Daten des B1-Kanals werden immer auf das Pärchen FO1/LWL1 durchgeschaltet. Gleiches gilt für den B2-Kanal und dem FO2/LWL2 Pärchen.

Parametrierung mit einem Terminal-Programm

In Anlehnung an die Beispiele 1 und 2 zur Parametrierung des KU-S₀'s mit dem FOS0-Configurator, wird nun die Parametrierung mit einem Terminal-Programm anhand weiterer Beispiele gezeigt.

Für das Terminal-Programm sind zuvor folgende Einstellungen vorzunehmen:

- Datenrate: 9600 Bd
- Datenbits: 8
- Parität: keine
- Stoppbits: 1
- Flusssteuerung: keine

Verbinden Sie PC und KU-S₀ mit der DIGSI[®]-Kommunikationsleitung 7XV5100-4 und starten Sie das Terminal-Programm. Nach Betätigung der RESET-Taste des KU-S₀'s erfolgt folgende Ausschrift:

```
+++ Press <CR>,<CR>,<ESC>,<ESC> to enter TA+configurator +++
```

Nach dieser Ausschrift muss innerhalb der nächsten 3 Sekunden die Tasten

<CR> <CR> <ESC> <ESC>

betätigt werden um in den Konfigurationsmodus des KU-S₀'s zu gelangen. Der erfolgreiche Start des Modus wird durch die Ausschrift quittiert:

```
sv0660 v1.003 Oct 1 2002 16:20:01
```

Wird der Konfigurationsmodus des KU-S₀ nicht gestartet, ist erneut der RESET-Taster am KU-S₀ zu betätigen und die Prozedur zu wiederholen.

Im Konfigurationsmodus lässt sich der KU-S₀ mittels einiger weniger Befehle (Tabelle 3) parametrieren.

Kommando	Beschreibung
show	Gibt die aktuelle Konfiguration auf dem Terminal aus
save	Speichert die geänderten Parameter in einen nicht flüchtigen Speicher
reset	Führt einen RESET des KU-S ₀ 's durch
defa 1	Setzt alle Parameter auf den Auslieferungsstand zurück
isdn x	Legt das zu verwendende D-Kanal-Protokoll fest: x=0 Wahlleitungsverbindung (DSS1) x=12 Standleitung, es wird nur der B1-Kanal benutzt x=13 Standleitung, es wird nur der B2-Kanal benutzt x=14 Standleitung, es werden beide B Kanäle benutzt
aciomco n	Gibt an wieviele und welche unter aciomcatab1 und aciomcatab2 parametrisierte Nummern nach einem Reset/Power On gewählt werden sollen: n=0 Es werden beide Nummern aciomcatab1 und aciomcatab2 gewählt n=1 Es wird nur die Nummer aciomcatab1 gewählt n=2 Es wird nur die Nummer aciomcatab2 gewählt n=3 Es wird keine Nummer gewählt
aciomcatab1	Gibt die Nummer für den FO1/LWL1-Anschluss an, die nach einem Reset/Power On gewählt wird
aciomcatab2	Gibt die Nummer für den FO2/LWL2-Anschluss an, die nach einem Reset/Power On gewählt wird
vmoddi/1.msni	Gibt die Nummer an, die bei einem eingehenden Ruf auf den FO1/LWL1-Anschluss durchgeschaltet wird
vmoddi/2.msni	Gibt die Nummer an, die bei einem eingehenden Ruf, auf den FO2/LWL2-Anschluss durchgeschaltet wird

Tabelle 3: Befehlsübersicht

Beispiel 3

Parametrierung einer 3 Enden Wahlleitungskonfiguration mit 3 Verbindungen in „Ringtopologie“ mit Hilfe eines Terminal-Programmes (wie Beispiel 1).

Es sollen 3 KU-S₀ miteinander kommunizieren, dabei soll jeder KU-S₀ über einen B-Kanal einen anderen KU-S₀ anrufen und der andere B-Kanal auf den Ruf der Gegenstelle warten. Die Tabelle 4 zeigt eine mögliche Parametrierung.

Umsetzer	Kanal	Rufnummer		Wählen „DIAL“	Rufannahme „ACCEPT“
		eigene	Gegenstelle		
KU-S ₀ #1 (Berlin)	B1	03012345	04012345	X	
	B2	03067890	091167890		X
KU-S ₀ #2 (Hamburg)	B1	04012345	03012345		X
	B2	04067890	091112345	X	
KU-S ₀ #3 (Nürnberg)	B1	091112345	04067890		X
	B2	091167890	03067890	X	

Tabelle 4: Parametrierung 3 Enden, Wahlleitungskonfiguration

Nach dem Start des Konfigurationsmodus mit dem Terminal-Programm und der Eingabe des Kommandos **<show>** (Tabelle 3) zeigt jeder KU-S₀ die folgende Ausschrift auf dem Terminal:

```
#show
cim
  cmds: 20-IOM-Autocall

cm
  isdn: 0-DSS1          iinit: 2-L
  g711law: 0-Automatic  ptp: 0-P-MP   ftei: 0

remdi
  rmsn: *              rsub: *

trc
  trcdln: 256   trcmsk: 000000070002050004

vmoddi/1
  msno:                msni: *                prot: 43-ext-Data
  bsize: 2048   idle: 0
```

```

vmoddi/2
  msno:                               msni: *                               prot: 43-ext-Data
  bsize: 2048   idle: 0

serasy
  br: 8-115200           dbits: 8           sbits: 1           prty: 0-none
  cdtr: 0-ignore        cdcd: 1-connected       ccts: 1-on
  cdsr: 0-on            flc: 0-none

remci
  rpwd:

aciOM
  aciomcapa: 3           aciomcatab1:
  aciomcatab2:          aciomco: 3

```

Bild 17 Screenshot Terminal-Programm

Für den KU-S₀#1 (Berlin) sind folgende Einstellungen notwendig (Tabelle 5):

Kommando	Kommentar
defa 1	Setzt alle Parameter auf den Ausgangszustand
aciomco 1	Es soll nur die unter aciomcatab1 parametrisierte Nummer (04012345) nach dem RESET/Power On angewählt werden
aciomcatab1 04012345	04012345 ist die zuwählende Nummer für das FO1/LWL1 Pärchen
aciomcatab2 091167890	091167890 ist die zuwählende Nummer für das FO2/LWL2 Pärchen
isdn 0	Setzt das ISDN-Protokoll auf DSS1 (Wahlleitung)
vmoddi/1.msni 03012345	Wird bei einem eingehenden Ruf die Nummer 03012345 angewählt, werden die Daten zum FO1/LWL1 Pärchen durchgeschaltet
vmoddi/2.msni 03067890	Wird bei einem eingehenden Ruf die Nummer 03067890 angewählt, werden die Daten zum FO2/LWL2 Pärchen durchgeschaltet
save	Speichert die Parameter in einen nicht flüchtigen Speicher
show	Gibt die geänderten Daten zur Kontrolle aus (siehe Bild 18)
reset	Startet den KU-S ₀ mit den neuen, geänderten Parametern

Tabelle 5: Parametrierung des KU-S₀#1 (Berlin)

```

+++ Press <CR>,<CR>,<ESC>,<ESC> to enter TA+configurator +++
ESV0660 v1.003 oct  1 2002 16:20:01
#defa 1
#aciomco 1
#aciomcatab1 04012345
#aciomcatab2 091167890
#isdn 0
#vmoddi/1.msni 03012345
#vmoddi/2.msni 03067890
#save
#show
cim
  cmds: 20-IOM-Autocall

cm
  isdn: 0-DSS1          iinit: 2-L1 active permanently
  g711law: 0-Automatic  ptp: 0-P-MP   ftei: 0

remdi
  rmsn: *              rsub: *

trc
  trcdln: 256   trcmsk: 000000070002050004

vmoddi/1
  msno:                msni: 03012345          prot: 43-ext-Data
  bsize: 2048   idle: 0

vmoddi/2
  msno:                msni: 03067890          prot: 43-ext-Data
  bsize: 2048   idle: 0

serasy
  br: 8-115200         dbits: 8      sbits: 1      prty: 0-none
  cdtr: 0-ignore       cdcd: 1-connected  ccts: 1-on
  cdsr: 0-on           flc: 0-none

remci
  rpwd:

aciOM
  aciomcapa: 3          aciomcatab1: 04012345
  aciomcatab2: 091167890 aciomco: 1
#reset

```

Bild 18 Ausschrift des KU-S₀#1 (Berlin)

Das Bild 18 zeigt die vollständige Parametrierung des KU-S₀'s#1 (Berlin) mittels der einzelnen Kommandos. Durch die Eingabe des **<show>** Kommandos kann die Parametrierung überprüft werden.

Die Parametrierungen der verbleibenden KU-S₀'s Hamburg und Nürnberg sind den Tabellen 6 und 7 zu entnehmen.

Kommando	Kommentar
defa 1	Setzt alle Parameter auf den Ausgangszustand
aciomco 2	Es soll nur die unter aciomcatab1 parametrierte Nummer (03056789) nach dem RESET/Power On gewählt werden

Tabelle 6: Parametrierung des KU-S₀#2 (Hamburg)

aciomcatab1 03056789	03056789 ist die zu wählende Nummer für das FO1/LWL1 Pärchen
aciomcatab2 091112345	091112345 ist die zu wählende Nummer für das FO2/LWL2 Pärchen
isdn 0	Setzt das ISDN-Protokoll auf DSS1 (Wahlleitung)
vmoddi/1.msni 04012345	Wird bei einem eingehenden Ruf die Nummer 04012345 gewählt, werden die Daten zum FO1/LWL1 Pärchen durchgeschaltet
vmoddi/2.msni 04067890	Wird bei einem eingehenden Ruf die Nummer 04067890 gewählt, werden die Daten zum FO2/LWL2 Pärchen durchgeschaltet
save	Speichert die Parameter in einen nichtflüchtigen Speicher
reset	Startet den KU-S ₀ mit den neuen, geänderten Parametern

Tabelle 6: Parametrierung des KU-S₀#2 (Hamburg)

Kommando	Kommentar
defa 1	Setzt alle Parameter auf den Ausgangszustand
aciomco 2	Es soll nur die unter aciomcatab2 parametrisierte Nummer (03012345) nach dem RESET/Power On gewählt werden
aciomcatab1 04067890	04067890 ist die zu wählende Nummer für das FO1/LWL1 Pärchen
aciomcatab2 03012345	03012345 ist die zu wählende Nummer für das FO2/LWL2 Pärchen
isdn 0	Setzt das ISDN-Protokoll auf DSS1 (Wahlleitung)
vmoddi/1.msni 091112345	Wird bei einem eingehenden Ruf die Nummer 091112345 gewählt, werden die Daten zum FO1/LWL1 Pärchen durchgeschaltet
vmoddi/2.msni 091167890	Wird bei einem eingehenden Ruf die Nummer 091167890 gewählt, werden die Daten zum FO2/LWL2 Pärchen durchgeschaltet
save	Speichert die Parameter in einen nichtflüchtigen Speicher
reset	Startet den KU-S ₀ mit den neuen, geänderten Parametern

Tabelle 7: Parametrierung des KU-S₀#3 (Nürnberg)

Beispiel 4:

Parametrierung des KU-S₀'s einer 2 Enden Standleitungskonfiguration mit 2 Verbindungen mit Hilfe eines Terminal-Programmes. Zur Parametrierung des KU-S₀'s muss zunächst wieder der Konfigurationsmodus gestartet werden. Die zu verwendenden Befehle und Parameter sind in den Tabellen 8 und 9 aufgelistet:

Kommando	Kommentar
defa 1	Setzt alle Parameter auf den Ausgangszustand
aciomco 0	Es sollen beide B-Kanal nach dem RESET/Power On aktiviert werden
isdn 14	Parametriert das zu verwendende ISDN-Protokoll auf Standleitung für beide B-Kanäle
save	Speichert die Parameter in einen nicht flüchtigen Speicher
reset	Startet den KU-S ₀ mit den neuen, geänderten Parametern

Tabelle 8: Parametrierung für KU-S₀#1

Kommando	Kommentar
defa 1	Setzt alle Parameter auf den Ausgangszustand
aciomco 0	Beide B-Kanal nach dem RESET/Power On werden aktiviert
isdn 14	Parametriert das zu verwendende ISDN-Protokoll auf Standleitung für beide B-Kanäle
save	Speichert die Parameter in einen nicht flüchtigen Speicher
reset	Startet den KU-S ₀ mit den neuen, geänderten Parametern

Tabelle 9: Parametrierung für KU-S₀#2*Hinweis:*

Für die Parametrierung einer Standleitung müssen keine Nummern vergeben werden, da diese Art der Verbindung fest ist und nur durch die Vermittlungsstelle zu einem anderen Teilnehmer umgeschaltet werden kann.

Ferner werden die Daten des ISDN-B1-Kanals fest zum FO1/LWL1-Pärchen durchgeschaltet, gleiches gilt für den ISDN-B2-Kanal und das FO2/LWL2-Pärchen.

Es ist darauf zu achten, dass der jeweils verwendete B-Kanal durch das Kommando <aciomco x> nach dem RESET/Power On zu aktivieren ist, hier im Beispiel <aciomco 0> da beide B-Kanäle benutzt werden sollen.

Technische Daten

Hilfsspannung

Spannungsversorgung über Weitbereichsnetzteil

Gleichspannung

Nennhilfsgleichspannung U_{H-}	24 V $-$ bis 250 V $-$
zulässige Spannungsbereich	19 V $-$ bis 300 V $-$
Leistungsaufnahme	ca. 3,5 W
überlagerte Wechselspannung, Spitze-Spitze	$\leq 12\%$ bei Nennspannung, IEC 60255-11
Überbrückungszeit bei Ausfall/Kurzschluss der Hilfsspannung	≥ 50 ms

Wechselspannung

Nennhilfswchselspannung $U_{H\sim}$	115 V \sim bis 250 V \sim , 50/60 Hz
zulässige Spannungsbereich	92 V \sim bis 286 V \sim
Leistungsaufnahme	ca. 3,5 VA

Lifekontakt (GOK)

Kontakt		1 Wechsler
Schaltleistung	EIN AUS	1000 W/VA 30 VA 40 W ohmisch
Schaltspannung		250 V
zulässiger Strom pro Kontakt		5 A dauernd, 30 A für 0,5 s

Schnittstelle zum Schutzgerät

Lichtwellenleiter (LWL)

– LWL-Stecker Typ	ST-Stecker
– optische Wellenlänge	$\lambda = 820$ nm
– Laserklasse 1 nach EN 60825-1/-2	bei Einsatz Glasfaser 62,5/125 μ m
– zulässige Streckendämpfung	max. 8 dB, bei Glasfaser 62,5/125 μ m
– überbrückbare Entfernung	max. 1,5 km

Schnittstellen zum Kommunikationsgerät

ISDN S₀-Bus

- | | |
|----------------------------|---------------------------------------|
| – Anschluss | 5-polige Schraubklemme, potentialfrei |
| – überbrückbare Entfernung | max. 150 m |
| – Übertragungsrate | 2 × (300 bis max. 19200 Baud) |
| – Kabel | 5-poliges Datenkabel, geschirmt |

Vorschriften

- | | |
|----------------------------|---|
| Normen: | IEC 60255 (Produktnormen)
DIN 57 435 Teil 303
ANSI/IEEE 37.90, 37.90.1, 37.90.2 |
| <u>Isolationsprüfungen</u> | IEC 60255–5 und IEC 60870–2–1 |

EMV-Prüfungen zur Störfestigkeit (Typprüfungen)

- | | |
|--|--|
| – Hochfrequenzprüfung | IEC 60255–6 und –22 (Produktnormen)
EN 50082–2 (Fachgrundnorm)
DIN 57 435 Teil 303 |
| – Entladung statischer Elektrizität | IEC 60255–22–1, Klasse III und
VDE 0435 Teil 303, Klasse III |
| – Bestrahlung mit HF-Feld, unmoduliert | IEC 60255–22–2, Klasse IV und
IEC 61000–4–2, Klasse IV |
| – Bestrahlung mit HF-Feld, amplitudenmoduliert | IEC 60255–22–3 (Report) Klasse III
IEC 61000–4–3, Klasse III |
| – Bestrahlung mit HF-Feld, pulsmoduliert | IEC 61000–4–3/ENV 50204, Klasse III |
| – schnelle transiente Störgrößen/Burst | IEC 60255–22–4 und IEC 61000–4–4,
Klasse IV |
| – Energiereiche Stoßspannungen (SURGE) | IEC 61000–4–5; Installationsklasse 3 |
| – leitungsgeführte HF, amplitudenmodul. | IEC 61000–4–6, Klasse III |
| – Magnetfeld mit energietechnischer Frequenz | IEC 61000–4–8, Klasse IV, IEC 60255–6 |
| – Oscillatory Surge Withstand Capability | ANSI/IEEE C37.90.1 |
| – Fast Transient Surge Withstand Cap. | ANSI/IEEE C37.90.1 |
| – Radiated Electromagnetic Interference | ANSI/IEEE Std C37.90.2 |
| – Gedämpfte Schwingungen | IEC 60694, IEC 61000–4–12 |

<u>EMV-Prüfungen zur Störaussendung</u> (Typprüfung)	EN 50081-1 (Fachgrundnorm)
– Funkstörspannung auf Leitungen	IEC-CISPR 22, Grenzwertklasse B
– Funkstörfeldstärke	IEC-CISPR 22, Grenzwertklasse B
– Spannungsschwankungen	IEC 61000-3-3
<u>Schwing- und Schockbeanspruchung</u> bei stationärem Einsatz	IEC 60255-21 und IEC 60068
– Schwingung	IEC 60255-21-1, Klasse 1, IEC 60068-2-6
– Schock	IEC 60255-21-2, Klasse 2, IEC 60068-2-27
– Schwingung bei Erdbeben	IEC 60255-21-2, Klasse 2, IEC 60068-3-3
<u>Schwing- und Schockbeanspruchung</u> beim Transport	IEC 60255-21 und IEC 60068-2
– Schwingung	IEC 60255-21-1, Klasse 2, IEC 60068-2-6
– Schock	IEC 60255-21-2, Klasse 1, IEC 60068-2-27
– Dauerschock	IEC 60255-21-2, Klasse 1, IEC 60068-2-29
Temperaturen	IEC 60068-2
– empfohlene Temperatur bei Betrieb	-5 °C bis +55 °C
– vorübergehend zulässige Grenztemperaturen bei Betrieb	-20 °C bis +70 °C
– Grenztemperaturen bei Lagerung	-25 °C bis +55 °C
– Grenztemperaturen bei Transport	-25 °C bis +70 °C

Lagerung und Transport mit werksmäßiger Verpackung!

Feuchte

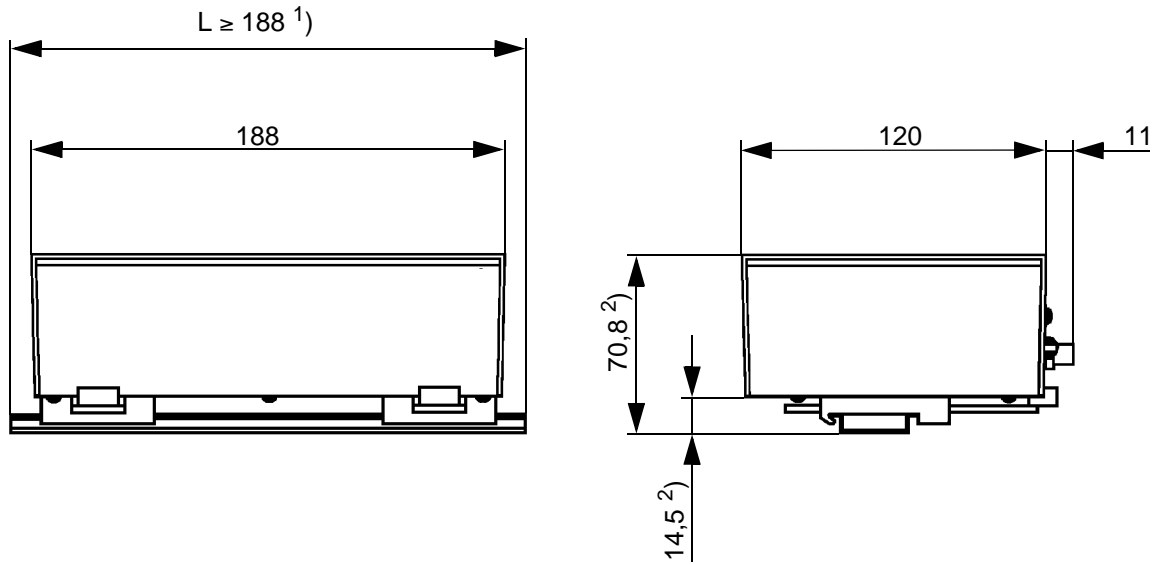
zulässige Feuchtebeanspruchung	im Jahresmittel ≤ 75 % relative Feuchte; an 56 Tagen im Jahr bis zu 93 % relative Feuchte; Betaung im Betrieb unzulässig!
--------------------------------	--

Die Geräte sind so anzuordnen, dass sie keiner direkten Sonneneinstrahlung und keinem starken Temperaturwechsel, bei dem Betaung auftreten kann, ausgesetzt sind.

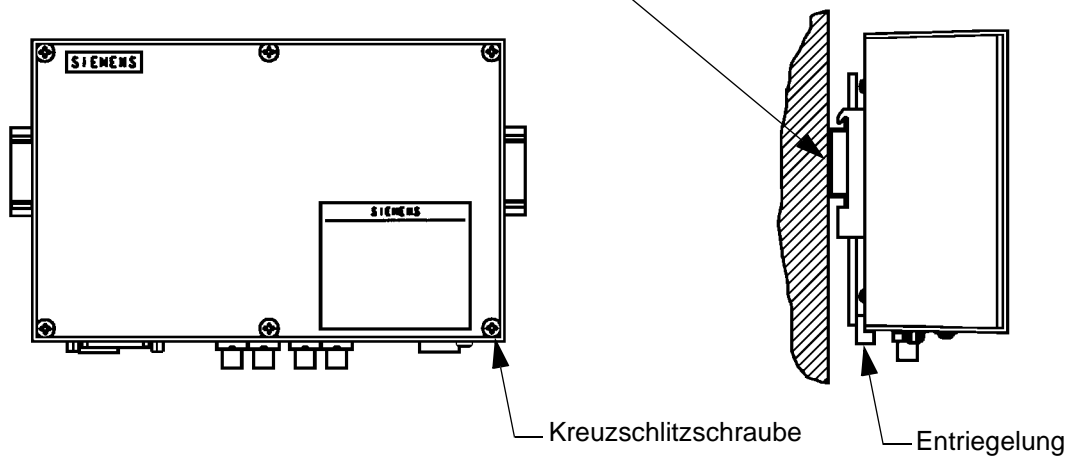
Gehäuse

Abmessungen	siehe Bild 19
Gewicht, ca.	0,8 kg
Schutzart gemäß EN 60529	IP 41

Maßbilder



An der Wand montierte Hutschiene gehört nicht zum Lieferumfang



Maße in mm

1) Hutschiene-mindestlänge

2) Maßbild gilt für Hutschiene DIN EN 50022; 35 x 7,5

Bild 19 Abmessungen des Kommunikationsumsetzers



Contents

Statement of Conformity	38
Notes and Warnings	39
Unpacking and Re-packing	41
Storage	41
Application	42
Features	43
Function	44
Connections	45
Connection Instructions	46
Installation	49
Commissioning	50
Technical Data	66
Dimensions	70





Statement of Conformity

This product complies with the directive of the Council of the European Communities on the approximation of the laws of the member states relating to electromagnetic compatibility (EMC Council Directive 89/336/EEC) and concerning electrical equipment for use within specified voltage limits (Low-voltage Directive 73/23/EEC).

This conformity has been proved by tests performed according to Article 10 of the Council Directive in agreement with the generic standards EN 50081 and EN 61000-6-2 (for EMC directive) and with the standards EN 60255-6 (for low-voltage directive) by Siemens AG.

The product conforms with the international standards of IEC 60255 and the German standards VDE 0435.



Notes and Warnings

The warnings and notes contained in this booklet serve for your own safety and for an appropriate lifetime of the device. Please observe them!

The following terms are used:

DANGER

indicates that death, severe personal injury or substantial property damage will result if proper precautions are not taken.

Warning

indicates that death, severe personal injury or substantial property damage can result if proper precautions are not taken.

Caution

indicates that minor personal injury or property damage can result if proper precautions are not taken. This is especially valid for damage on or in the device itself and consequential damage thereof.

Note

indicates information about the device or respective part of this booklet which is essential to highlight.



Warning!

Hazardous voltages are present in this electrical equipment during operation. Non-observance of the safety rules can result in severe personal injury or property damage.

Only qualified personnel shall work on and around this equipment after becoming thoroughly familiar with all warnings and safety notices of this booklet as well as with the applicable safety regulations.

The successful and safe operation of this device is dependent on proper transport and storage, proper handling, installation, operation, and maintenance by qualified personnel under observance of all warnings and hints contained in this booklet.

In particular the general erection and safety regulations (e.g. IEC, EN, DIN, VDE, or other national and international standards) regarding the correct use of hoisting gear must be observed. Non-observance can result in death, personal injury or substantial property damage.

QUALIFIED PERSONNEL

For the purpose of this quick reference and product labels, a qualified person is one who is familiar with the installation, construction and operation of the equipment and the hazards involved. In addition, he has the following qualifications:

- Is trained and authorized to energize, de-energize, clear, ground and tag circuits and equipment in accordance with established safety practices.
- Is trained in the proper care and use of protective equipment in accordance with established safety practices.
- Is trained in rendering first aid.

Unpacking and Re-packing

When dispatched from the factory, the equipment is packed in accordance with the guidelines laid down in IEC 60255–21 which specify the impact resistance of packaging.

This packing shall be removed with care, without force and without the use of inappropriate tools. The equipment should be visually checked to ensure that there are no external traces of damage.

Please observe absolutely all notes and hints which may be enclosed in the packaging.

The transport packing can be re-used for further transport when applied in the same way. The storage packing of the individual relays is not suited to transport. If alternative packing is used, this must also provide the same degree of protection against mechanical shock and vibration as laid down in IEC 60255–21–1 class 2 and IEC 60255–21–2 class 1.

Before initial energization with supply voltage, or after storage, the relay shall be situated in the operating area for at least two hours in order to ensure temperature equalization and to avoid humidity influences and condensation.

Storage

SIPROTEC[®] relays should be stored in dry and clean rooms. The limit temperature range for storage of the relays or associated spare parts is –25 °C to +55 °C, corresponding to –13 °F to 131 °F.

The relative humidity must be within limits such that neither condensation nor ice forms.

It is recommended to reduce the storage temperature to the range +10 °C to +35 °C (50 °F to 95 °F); this prevents early ageing of the electrolytic capacitors which are contained in the power supply.

For very long storage periods, it is recommended to connect the relay to the auxiliary voltage source for one or two days every other year, in order to regenerate the electrolytic capacitors. The same is valid before the relay is finally installed.

Application

The Communication Converter S_0 (CC- S_0) is a peripheral device connected to the protection device, which allows serial asynchronous data exchange between two protection devices. An ISDN Communication Network is used for this purpose. To access the network the digital synchronous interfaces S_0 -Bus is used as a port. On the opposite side a second CC- S_0 converts the data back into data legible for the second protection device (figure 20). This conversion allows two protection devices to exchange data with each other. With two CC- S_0 's and one communication connection, it is therefore possible to send data from one protection device to a second device and to receive data from there. For devices with asynchronous fibre-optic interface 7XV5662-0AB01 must be used. Typical applications are the protection data interfaces of differential protection, for distance protection and time overcurrent protection in combination with the binary signal transmitter 7XV5653 it is the permissive overreach transfer trip or directional comparison pickup.

The connection to the protection device is made noise-proof via a fibre-optic link. The fibre-optic link means that this is an optical 820 nm plug-in module in the protection device. For more details, see SIPROTEC[®] device manual.

The data transfer between the protection devices represents a point-to-point connection, it is bit-transparent.

The CC- S_0 has the capability to connect two Protection Interfaces in parallel with a data transfer rate of 19.2 kbaud for each interface.

The CC- S_0 supports simple commissioning of the entire communication paths. The parameter assignment of the CC- S_0 is done via a serial PC-Interface. It has a relay contact to output a "device ready" signal (GOK/DR) and also has an extended range power supply unit covering the entire normal DC and AC auxiliary voltage range. In addition, all important operating states are signalled by LED's.

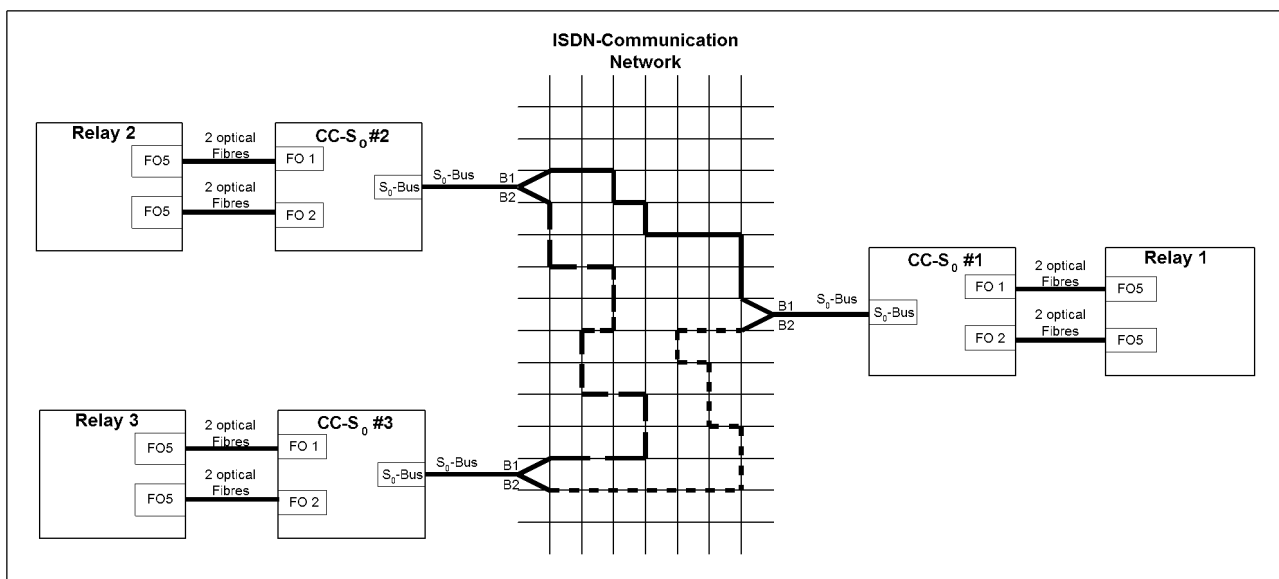


Figure 20 Typical structure of a communication line, 3-End-Constellation

Features

The CC-S₀ has the following characteristics:

- Transmission speed for optical asynchronous input max. 2 x 19.2 kbaud (FO/LWL1 and FO/LWL2).
- The connection is automatically established after interruption of the ISDN connection or shut down of the supply voltage.
- The parameter assignment is done via the serial PC-Interface and the configuration program FOS0-Configurator, which can be downloaded from http://siemens.siprotec.de/download_neu/ind_acc_e.htm. Alternative a simple Terminal Program, e.g. Hyper Terminal, can also be used.
- Connections to the protection device via a noise proofed fibre optic cable to a FO module integrated there.
- Maximum fibre optic cable length for the connection between protection device ↔ CC-S₀ 1.5 km (1 mile) with 62.5/125 µm multi-mode fibres. Connection with ST-connector.
- A 5-pole screw terminal is used for the data connection between the communication device (DCE, NTBA) and CC-S₀ (S₀-Bus).
- Maximum line length for the connection between communication device (DCE, NTBA) ↔ CC-S₀ 150 m (450 ft).
- A 9 pole SUB-D connector for the parameter assignment interface (RS232; PC-Interface)
- Power supply unit with extended range for direct voltage 24 VDC to 250 VDC (limit voltage 19 VDC to 300 VDC) and alternating voltage 115 VAC to 250 VAC (range 92 VAC to 286 VAC).
- Monitoring the auxiliary voltage, the clock signal of the communication network and the internal logic.
- Rigid aluminium die-cast housing with the dimensions 188 mm × 120 mm × 56 mm (W × D × H) for DIN rail mounting.
- Signalling the operating states via LED.
- Power consumption < 3.5 VA.

Function

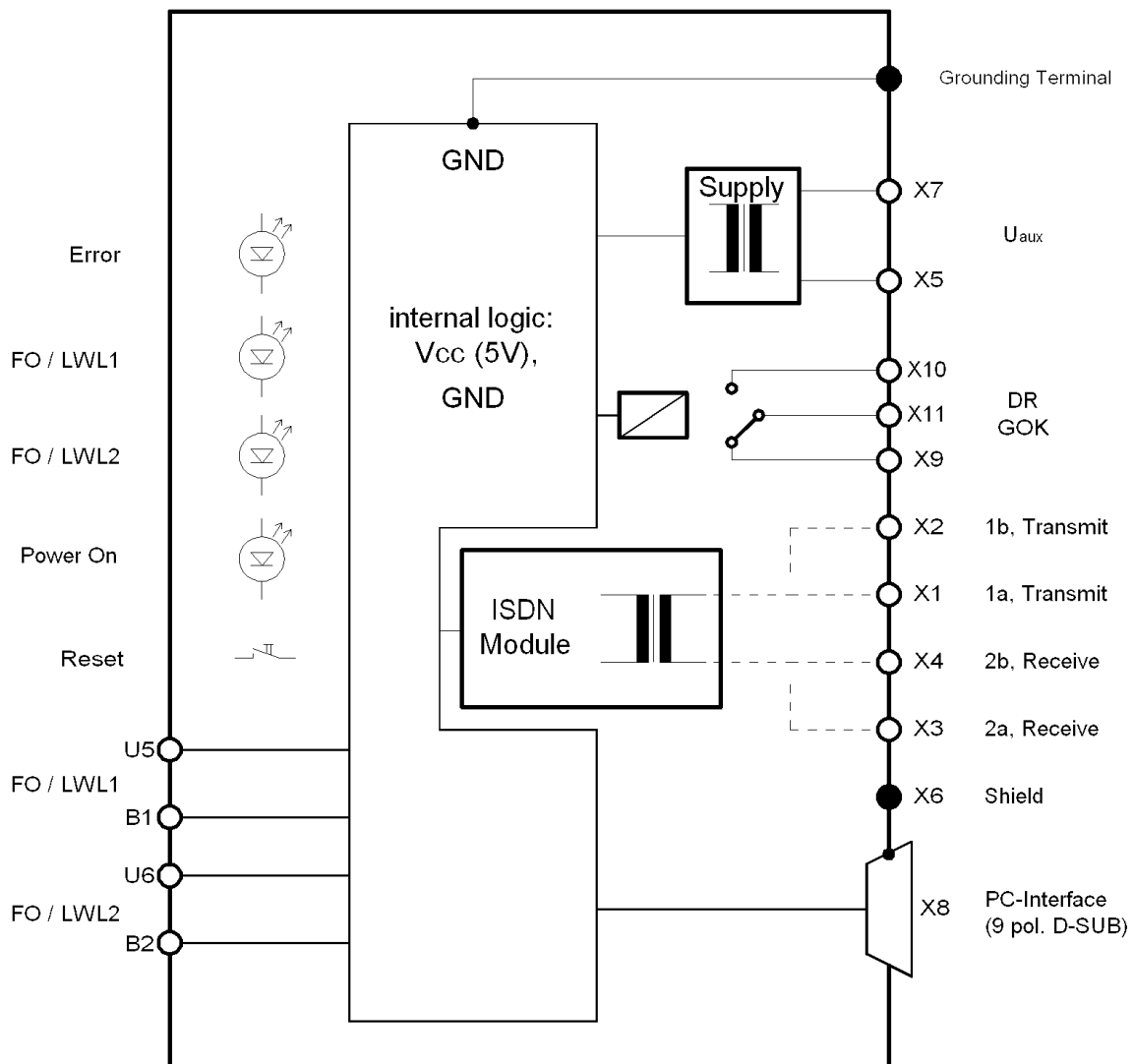


Figure 21 Hardware structure of the CC-S₀

The task of the Communication Converter S₀, CC-S₀, is to perform an adaptation of the available fibre optic active interface in the protection device (DTE) to the physical specification of the respective interface of the communication network (DCE, NTBA). The adaptation occurs completely bit-transparent, i.e. direct forwarding of the information without adding or filtering out information. Figure 21 shows the hardware structure.

The parameter assignment of the CC-S₀ is done via the PC-Interface (RS 232) and the special configuration program, FOS0-Configurator, which can be downloaded from http://siemens.siprotec.de/download_neu/ind_acc_e.htm. Alternative a simple Terminal Program, e.g. Hyper Terminal, can also be used.

The connection cable between the PC and CC-S₀ is the standard DIGSI[®]-communication cable 7XV5100-4.

The CC-S₀ supports the following S₀ communication protocol:

- normal EURO ISDN S₀-Dialing Line (DSS1),
- digital leased line for B1 or B2 (64S B1/ 64S B2) and
- digital leased line for B1 and B2 (64S2).

S₀-Bus can be terminated via jumpers. To avoid transmission disturbance the S₀-Bus has to be terminated at the last device of the bus. In the delivery state the S₀-Bus is terminated, so there is no need to open the housing if the CC-S₀ is the last or only device connected to the S₀-Bus.

A contact output (relay contact, change over contact) generates a “device ready” signal (GOK/DR). Only when a relay has picked up the device is ready for data communication. The NC contact signals a fault. All operating states are signalled via LED's.

Connections

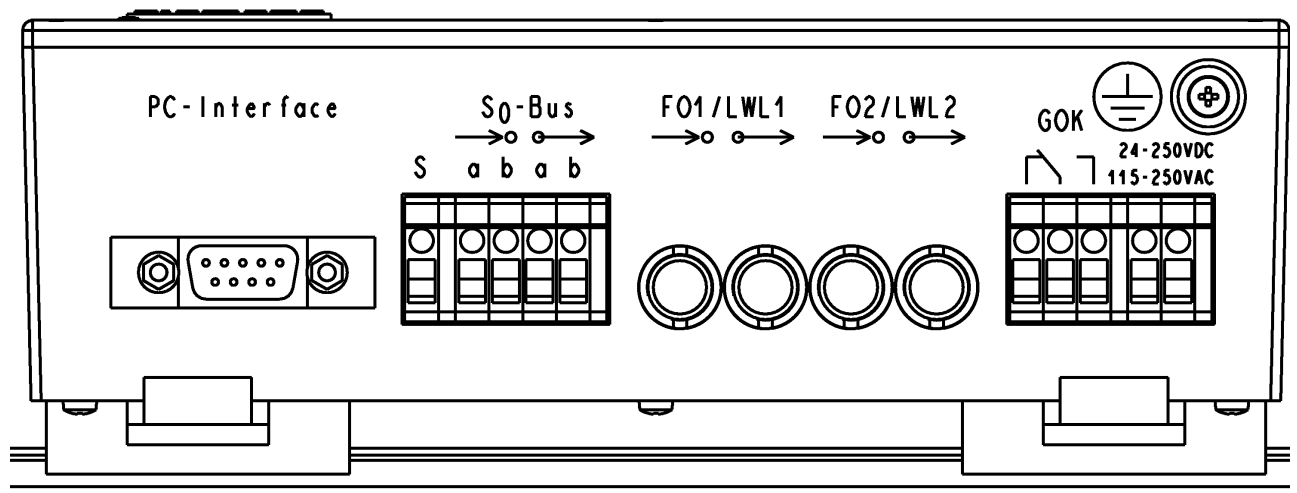


Figure 22 Interfaces and connections

The following interfaces and connections are located on the device side (Figure 22):

- **S₀-Bus:** The signals of the S₀-Bus interface must be applied to the 5-pole screw terminal (S₀-Bus, Rx and Tx twisted pair). The fifth screw terminal adjacent on the left ('S') is for contacting the cable screen. The cable screen is connected to the housing. The S₀-Bus signals are electrically isolated from the other electrical circuits (Figure 21).

- ❑ **PC-Interface:** The PC-Interface (RS 232, 9-pole SUB-D connector see figure 22) is used for the parameter assignment of the CC-S₀. A special configuration program, FOS0-Configurator, which can be downloaded from http://siemens.siprotec.de/download_neu/ind_acc_e.htm. Alternative a simple Terminal Program, e.g. Hyper Terminal, can also be used. The connection cable between the PC and CC-S₀ is the standard DIGSI®-communication cable 7XV5100-4.
- ❑ **FO1/2:** The fibre-optic interfaces serve to connect a protection device. Serial asynchronous signals are transferred to these interfaces. The optical properties, including the connection method, correspond to those of the FO module of the SIPROTEC device (ST-connector, 820 nm).
- ❑ **GOK/DR:** An isolated change over contact, three connections of which are routed out on the device contact, represents the life contact. The symbol on the connection represents the contact's idle state. Under the following conditions the DR-Contact gets active:
 - Power-Fail signal is inactive (internal power supply unit is in proper condition).
 - RESET signal is inactive (internal logic is in proper condition).
 - The S₀-Bus is connected and in service.
- ❑ **Power supply:** The auxiliary voltage must be applied at the 2-pole screw terminal (24 – 250 VDC, 115 – 250 VAC). The permissible values and tolerances can be found in the Technical Data (Page 66). The grounding connection on the right must be connected to the protective conductor (ground).

Connection Instructions

Screw terminals of the terminal blocks

The terminal screws are slotted screws that can be turned with a 2 x 0.5 mm screwdriver.

The following connections are present (see Figure 23):

- Connection block for the signal S₀-Bus: 5-pole
- Connection block for the signal GOK/DR: 3-pole
- Connection block for the auxiliary voltage U_H: 2-pole

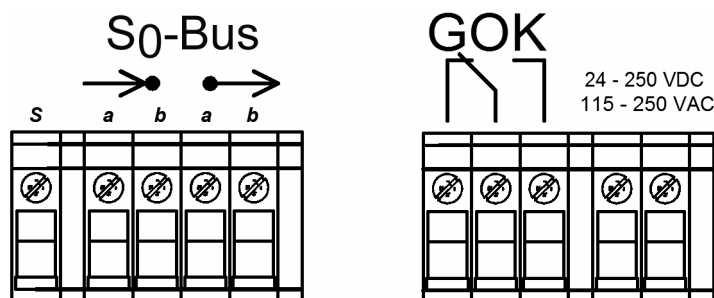


Figure 23 Terminal blocks

Strip the connecting wires to a length of 9 mm, insert them into the screw terminals as far as they will go in, and secure them so that they will not slip out while tightening the screw. After tightening the screws, verify that the wires to the terminals are tightly connected.

Signal connections

Direct connection: Solid or stranded conductors with end ferrules for cross-sections of 0.13 mm² to 0.52 mm², corresponding to AWG 26 to 20. Use copper conductors only!

Table 10 shows the connection between the NTBA and CC-S₀.

The following listing shows usable cable types in different areas (recommendation):

Areas with non or little EMC disturbance	J–YY 2x2x0,6 StIII Bd
Areas with EMC disturbance	J–2Y(St)Y 2x2x0,6 StIII Bd or J–Y(St)Y 2x2x0,6 StIII Bd
Areas with huge EMC disturbance	J–YC(St)Y 2x2x0,6 StIII Bd


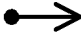
cable pair of the network termination (NTBA)	Network Termination		CC–S ₀	
	Terminal Block	RJ 45 Pin Socket		
Transmit pair	1a	4	a	
	1b	5	b	
Receive pair	2a	3		a
	2b	6		b

Table 10: S₀–Bus Connections

Voltage connections

Direct connection: Solid or stranded conductors with end ferrules for cross-sections of 0.13 mm² to 0.52 mm², corresponding to AWG 26 to 20. Use copper conductors only!

DSUB–connector

A 9-pole DSUB–connector (PC–Interface, RS 232) is used for the parameter assignment of the CC–S₀. The connection cable between the PC and CC–S₀ is the standard DIGSI[®]–communication cable 7XV5100–4

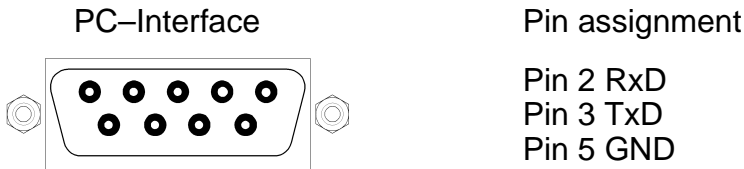
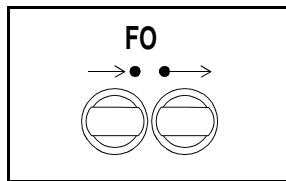


Figure 24 DSUB–connector

Optical Fibres

The fibre–optic links (Fig. 25) are provided with cover caps to prevent the ingress of dirt. They can be removed by turning them 90° counter clockwise.



1-channel

→• Receive FO

•→ Send FO



Warning!

Do not look into the fibre–optic elements!

Figure 25 Fibre–optic links for the transmission and reception directions

FO connector type:	ST–connector
Necessary fibre type:	Multimode FO cable G62.5/125 µm (recommended),
Wavelength:	λ = approx. 820 nm
<u>Perm. bending radii:</u>	for indoor cables r _{min} = 5 cm (2 in) for outdoor cables r _{min} = 20 cm (8 in)

Note: Class 1 as defined by EN 60825–1 is met in the case of fibre type G62.5/125 µm.

Installation

- Before commencing installation, ensure that the following accessory parts are available:
 - Interface cable S₀–Bus (min. 5-pole),
 - Manual for the protection device,
 - Optical fibre cable fitted with ST–connectors at both ends,
 - Connection of the communication network,
 - This quick reference.

Before installing the CC–S₀, ensure ESD safety!

- The CC–S₀ is clamped onto a standard mounting rail (DIN EN 50022; 35 × 7.5).
- Attach solid, low–resistance protective ground and operational earth on the rear panel of the device by means of a M4 screw. The cross–section of the cable must be greater than or equal to the cross–sectional area of any other control conductor connected to the device. Furthermore, the cross–section of the ground wire must be at least 2.5 mm² (AWG 13).
- Connection of the S₀–Bus interface:
 - With a screwdriver, connect the two core pair ends to the connection S₀–Bus of the CC–S₀. Connect the remaining conductor (shield) to terminal “S” of the connection.
 - It is essential to ensure that the wiring between the interfaces is correct.
 - A shielded cable is recommended (see also signal connection)
- Connect the transmission line of your protection device (fibre optic) to the reception connection of the CC–S₀. Connect the second connection, the reception interface of your protection device (fibre optic), to the transmission connection of the CC–S₀.
- With a screwdriver, connect the cables of the auxiliary voltage at your disposal to the CC–S₀. Ensure that the cable is fitted correctly.
- The alarm relay (DR) contact can be connected as a NO contact or as a NC contact. The NO contact is normally appropriate, so that the contact opens if the auxiliary voltage fails.

Commissioning

Note: In delivering state the parameter assignment of CC-S₀ pick up very incoming call (B1 → LWL1 / B2 → LWL 2). The S₀-Bus is terminated via jumper settings.
If the CC-S₀ is the last or only device at the S₀-Bus there is no need to open the housing.

Open the CC-S₀

- Disconnect the auxiliary supply voltage from both poles.



DANGER!

**Before opening the CC-S₀, it is absolutely necessary to isolate it from the auxiliary supply voltage at all poles!
Energized parts pose a potentially lethal hazard!**

- Open the CC-S₀. To open the device, you must undo all six cover screws with a screwdriver.

Configuration the CC-S₀

- Bus Termination:

The S₀-Bus is terminated via jumper settings. If the CC-S₀ is the last or only device at the S₀-Bus the jumpers X22 and X25 must set to the position "YES" (delivery state). At this jumper setting the S₀-Bus is terminated with a 100 Ω resistance.

Bus termination	X22	X25
S ₀ -Bus terminated	YES	YES
S ₀ -Bus not terminated	NO	NO

Table 11: Jumper for S₀-Bus termination

Settings in the protection device

In the devices (e.g. 7SD51, 7XV5662 or 7XV5653), the asynchronous interface must be configured. For devices with asynchronous interface the permissible baudrate must be between 300 and max. 19200 baud.

Closing the cover of the CC–S₀

After changing the jumper setting, perform the above steps in reverse order to re-assemble the device. Secure the cover of the converter with 6 screws and apply the auxiliary voltage again.

Display and operation

There are four display and control elements on the CC–S₀. These are one red, two yellow and one green LED and one push button located on the top side of the housing.

LED 1, Error

The red LED “Error” directly signals the way in which the DR relay functions. For the LED goes out, certain conditions must be fulfilled:

- The RESET Push Button is not pushed
- The S₀–Bus is connected and in service

LED 2, FO1/LWL1

The first yellow LED “FO1/LWL1” signals via blinking that:

- data is received at the FO1 fibre optic input and
- the B–Channel is ready for transmission

A blinking LED 1 means that data is received from the FO1 input and the received data is routed though the CC–S₀ to the assigned B–Channel. It is not verified if the data reach the selected! The LED light up if the RESET push button is pressed.

LED 3, FO2/LWL2

The second yellow LED “FO2/LWL2” signals via blinking that:

- data is received at the FO2 fibre optic input and
- the B–Channel is ready for transmission

A blinking LED 2 means that data is received from the FO2 input and the received data is routed though the CC–S₀ to the assigned B–Channel. It is not verified if the data reach the selected! The LED light up if the RESET push button is pressed.

LED 4, Power On

The green LED “Power On” signals the activated auxiliary voltage.

Push button

The push button initiates a reset.

Also LED’s 1–3 are activated for the period during which the push button is actuated, and the DR relay is deactivated if it was activated. This makes possible a functional check of these signalling elements.

Parameter assignment

The parameter of the CC-S₀ can be assigned with the configuration program FOS0-Configurator or a simple terminal program, e.g. Hyperterminal. In the following chapters the parameter assignment with the FOS0-Configurator is described.

Parameter assignment with the FOS0-Configurator

After the start of the FOS0-Configurator the program pops up with the following window (figure 26):

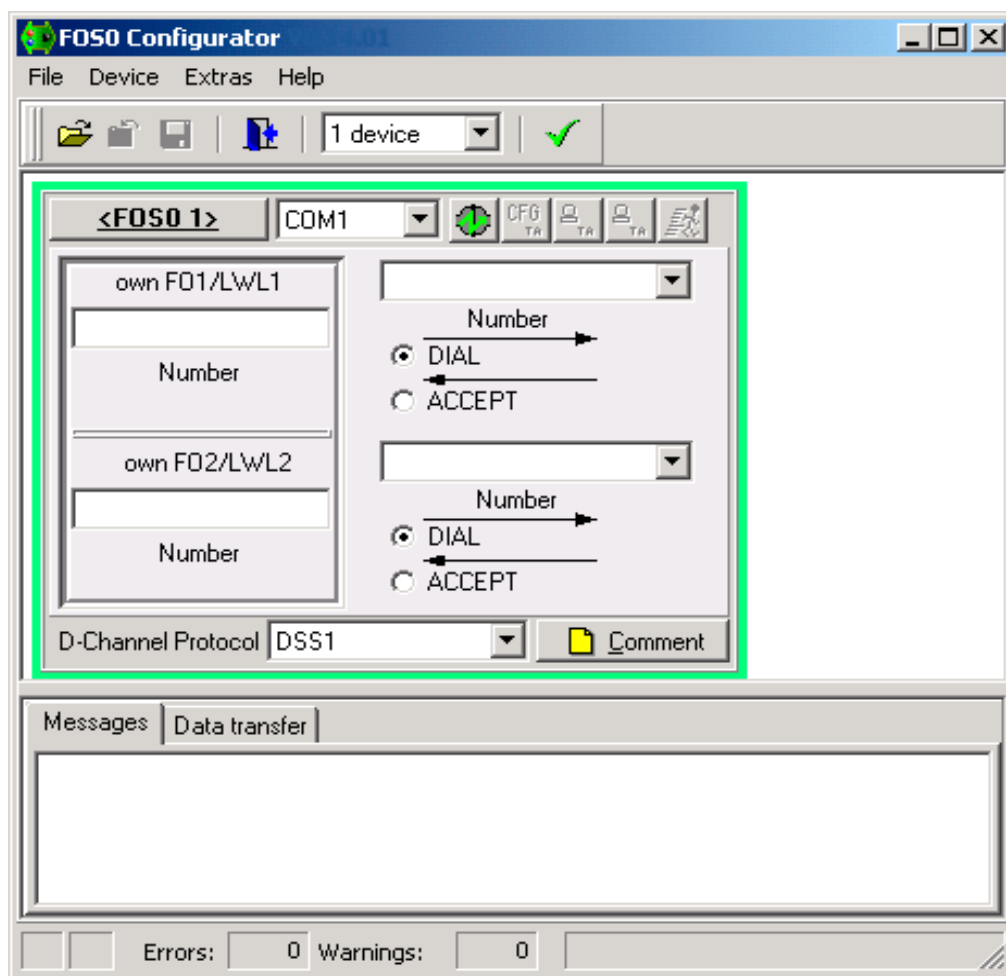


Figure 26 FOS0-Configurator

The parameter assignment of the CC-S₀ takes place in two steps:

- The configuration of the constellation and
- the download of the parameters into the CC-S₀

FOS0-Configurator

Before the parameter assignment is shown in two examples, some general function of the FOS0-Configurators are described:

The first four buttons are Standard-Windows-Buttons. These buttons are used for file transaction (open, close and saving a file) and program exit (figure 27). With the drop-down-menu the number of all participated CC-S₀ in constellation can be chosen.

The next button, the green hook, starts a plausibility check of the parameter of the constellation. The results of the plausibility test are shown in the message window (see figure 26 below). Errors are displayed in red and warnings are displayed in blue.

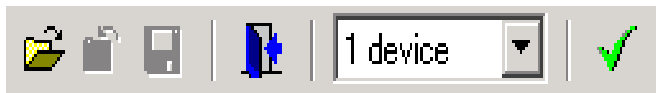


Figure 27 Main Menu FOS0-Configurator

The CC-S₀-parameter assignment window (figure 28) is similar to the printing on the CC-S₀ top housing. For a better overview all data which are assigned in this window may be registered also on the CC-S₀ housing.

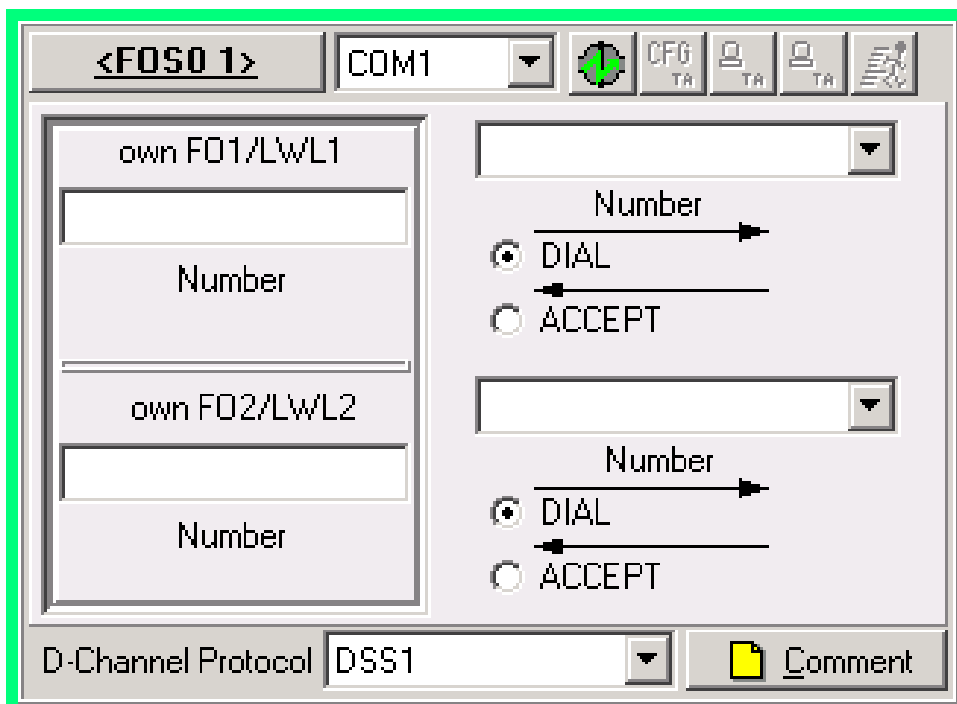


Figure 28 Parameter assignment Window of the FOS0-Configurator

The button <FOS0 1> in the next figure 29 is the Name Field of the CC-S₀. By clicking the button a clear and significant name should be assigned to the CC-S₀ (max. 13 characters). With drop down menu next to the Name Field the serial PC-Interface for parameter download into the CC-S₀ can be chosen.

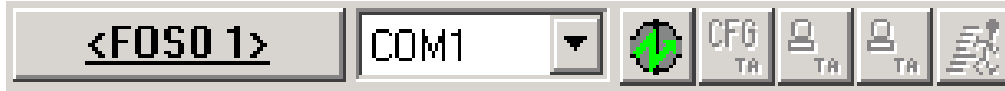


Figure 29 Name window of the FOS0-Configurators

After pressing the green button next to the drop down menu (figure 29) the parameter download to the CC-S₀ gets active. The green button turns red and next three buttons are getting active (figure 30). Now the parameter download dialog is active.



Figure 30 Parameter assignment dialog

By clicking the CFG-Button (figure 30) a window pops up. These window asks to press the RESET-Button at the CC-S₀. After pressing the RESET-Button at the CC-S₀ the window closes automatically. The CC-S₀ is in the parameter assignment mode. New parameter can be down or up loaded from CC-S₀.

The button left next to the CFG-Button download the parameter from the PC to the CC-S₀. The following button up load the parameter from the CC-S₀ to PC. The last button resets the CC-S₀ and the CC-S₀ starts its normal operation. All parameters downloaded into the CC-S₀ are saved in a resident memory.

In the next window the different numbers has to be assigned (figure 31). For every connection two numbers must be assigned, own number which represent the number for the given fibre optic connection (<own FO1/LWL1> and <own FO2/LWL2>) and the number of the partner CC-S₀ at the other end in the Drop-Down-Menu. The last parameters are the "DIAL" or "ACCEPT" parameter. If the CC-S₀ should ring the CC-S₀ at the other end choose "DIAL" and if the CC-S₀ only pick up the incoming call choose "ACCEPT".

Figure 31 Assignment of the numbers

Note: For one connect only one CC-S₀ can dial and the other CC-S₀ has to accept the incoming call. So the parameter must be in opposite for one connection. If one connection (B-Channel) is not used type "-" for the number. The FOS0-Configurator ignores the channel the during the parameter check.

The last button field of the FOS0-Configurator the D-Channel-Protocol is assigned:

Figure 32 D-Channel Protocol

In drop down menu (Fig. 32) the D-Channel-Protocol can be chosen. The CC-S₀ support the following D-Channel-Protocol:

- DSS1 (Dialing line, EURO ISDN) in according to ITU-T I.411 (ETS 300 102)
- Digital Leased Line for B1 or B2, furthermore
- Digital Leased Line for B1 and B2.

By clicking on the Comment-Button in Figure 32 additional information can be deposit to the CC-S₀ e.g. date of the last changes, detailed description of the sub station etc.

Example 1:

Parameter assignment of a 3 Ended dialling constellation with 3 connections in “ring topology”.

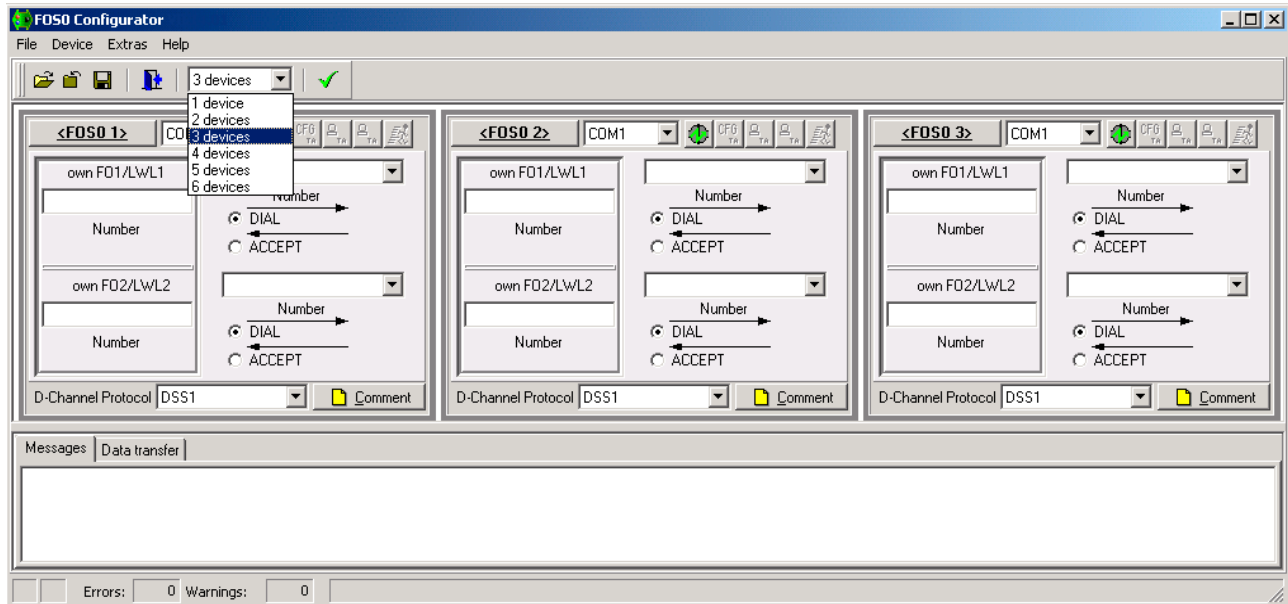


Figure 33 parameter assignment of a 3 Ended dialling constellation

The figure 33 shows the basic setting of the FOS0–Configurator after choosing 3 devices in the Standard–Windows–Button field.

To assign the parameters the sequence following is useful:

- Choose the D–Channel–Protocol in Drop–Down–Menu (D–Channel–Protocol, in this example dialling line DSS1, figure 33).
- Type in the own dialing number for every pair of fibre optic cables <own FO1/LWL1/Number> respectively <own FO2/LWL2/Number>.
- Assign the phone number of the partner device in the Drop–Down–Menu <Number>.
- Activate “DIAL” or “ACCEPT” for every CC–S₀. For every connection one CC–S₀ has to dial the other and the other CC–S₀ has to accept the incoming call.
- Test the parameter assignment of the constellation by clicking the green hook in the Standard–Windows–Button field. All parameters are tested. The result can be seen in the message window. If an error occurs some correction must be done.
- The download of every parameter set to the corresponding CC–S₀. In the example of a 3 ended constellation with 3 involved CC–S₀’s, 3 different parameter sets have to be downloaded into the CC–S₀.

Figure 34 shows the full parameter set and test constellation.

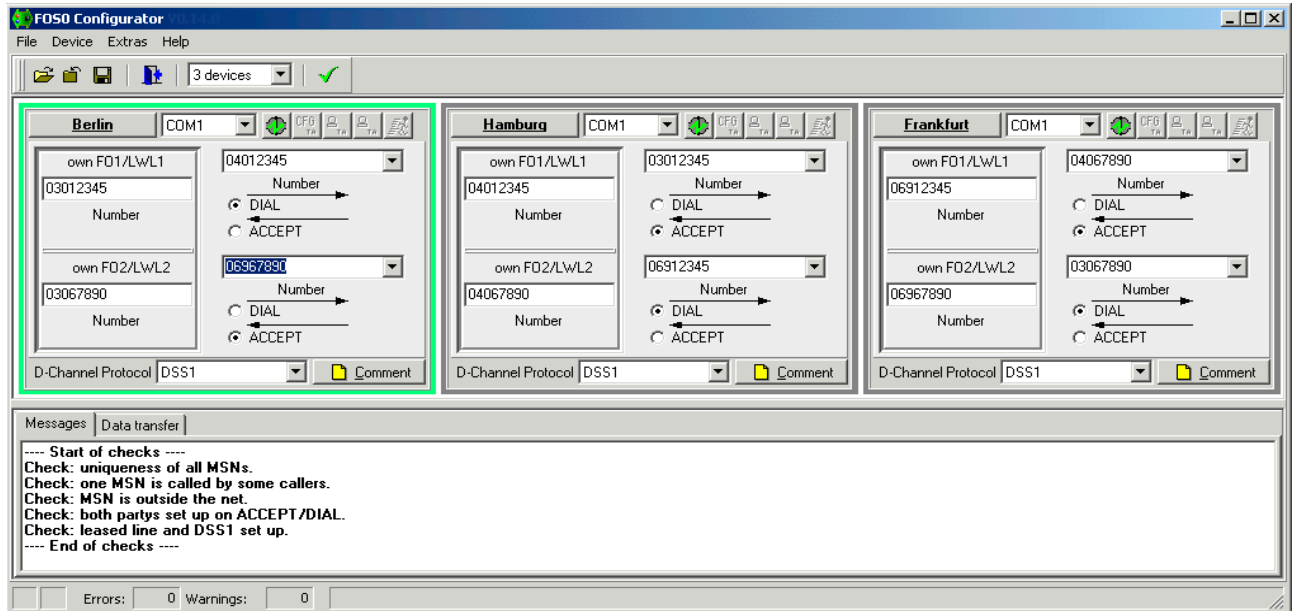


Figure 34 Finish of the parameter assignment

Before downloading the parameter sets into different CC-S₀'s the PC-Interface and CC-S₀ has to be connected with standard DIGSI[®]-communication cable 7XV5100-4.

During the transmission all commands given by the FOS0-Configurator can be monitored in the Data Transfer Window.

Note: If one connection (B-Channel) is not used type “-” for the number.
The FOS0-Configurator ignores the during the parameter check.

Example 2:

Parameter assignment of a 2 ended leased line constellation with 2 connections (FOS0–Configurators).

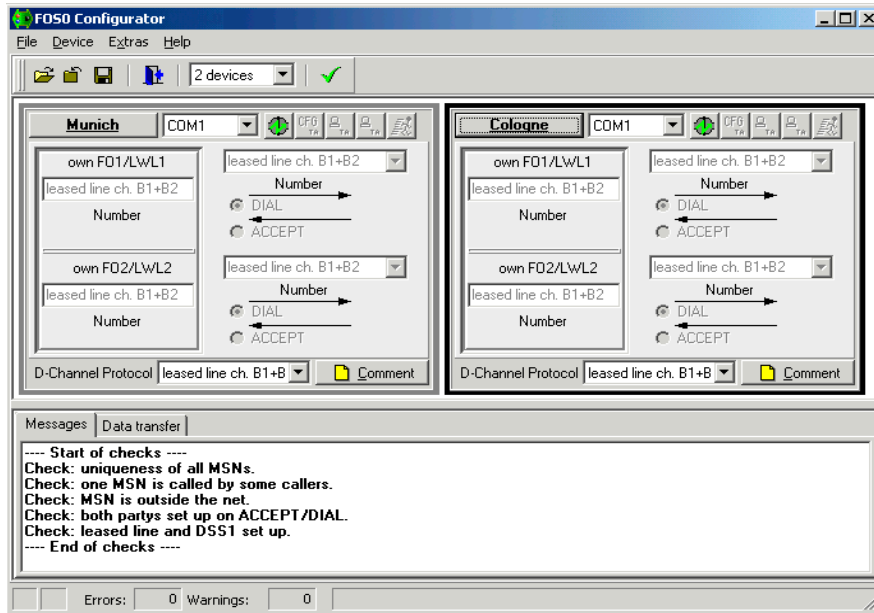


Figure 35 Parameter assignment for 2 ended, leased line configuration

In opposite to a dialing line the parameter assignment of a leased line is easier. All numbers are assigned by the communication switch so there is no need to assign any number for the CC–S₀. Furthermore the choice of “DIAL” or “ACCEPT” is not necessary.

The communication link between the CC–S₀'s and the S₀–Bus is established by the communication switch. As far as the CC–S₀'s are connected to the S₀–Bus the transmission starts. In a leased line application any routing of the data is made by the communication switch.

The routing from the D–channels to the fibre optic cables is also fixed. The B1–channel is always routed to the FO1/LWL1 interface and the B2–channel is routed to FO2/LWL2 interface.

Alternative parameter assignment with a terminal program

In the next two examples the same parameter assignment is done as in example 1 and 2 but instead of the FOS0-Configurator a simple terminal program is used.

The basic settings for the terminal program are shown below:

- data rate: 9600 Bd
- data bits: 8
- parity: no
- stop bits: 1
- flux control: no

Connect your PC via the DIGSI[®]-Communication cable 7XV5100-4 to CC-S₀ and start the terminal program on your PC. After pressing the RESET-Button CC-S₀'s answers on the terminal with:

```
+++ Press <CR>,<CR>,<ESC>,<ESC> to enter TA+configurator +++
```

To enter the configuration mode of the CC-S₀ press during the next three seconds

<CR> <CR> <ESC> <ESC>

on your PC-Keyboard. The successful entering of the configuration mode of the CC-S₀ is confirmed by the following print in the terminal program on your PC:

```
SV0660 v1.003 Oct 1 2002 16:20:01
```

Please repeat the procedure if the last line is not printed.

Once you have entered the configuration mode, the parameter of the CC-S₀ can be assigned by some commands (see table 12).

Command	Description
show	shows the actual parameter assignment of the CC-S ₀ on terminal
save	saves the parameter into a resident memory
reset	resets the CC-S ₀
defa 1	resets all parameters to the state as delivered
isdn x	assigns the D-Channel-Protocol: x=0 dialling line (DSS1) x=12 leased line for channel B1 x=13 leased line for channel B2 x=14 leased line for channel B1 and B2
aciomco n	assigns how many B-Channel has to be established and which numbers are dialled after Reset or Power On: n=0 both B-Channels are established, the dialled numbers are the number assigned at aciomcatab1 and aciomcatab2 n=1 only channel B is established, the dialled number is the number which is assigned at aciomcatab1 n=2 only channel B is established, the dialled number is the number which is assigned at aciomcatab2 n=3 no B-Channel is established
aciomcatab1	assigns the dialling number for FO1/LWL1 after Reset or Power On
aciomcatab2	assigns the dialling number for FO2/LWL2 after Reset or Power On
vmoddi/1.msni	assigns the number which is routed through the FO1/LWL1-Connection by an incoming call.
vmoddi/2.msni	assigns the number which is routed through the FO2/LWL2-Connection by an incoming call

Table 12: Terminal commands

Example 3

Corresponding to the example 1 a parameter assignment of a 3 ended dialling constellation with 3 connections in a “ring topology” via a terminal program is shown in this example.

Three CC-S₀ should exchange data with each other this way that:

- every CC-S₀ dialled an other CC-S₀ on one B-Channel,
- and with the other B-Channel the CC-S₀ accepts the incoming call from his partner of the other end.

The following table 13 gives an overview of the constellation

Converter	Channel	Numbers		DIAL	ACCEPT
		own number	partner number		
CC-S ₀ #1 (Berlin)	B1	03012345	04012345	X	
	B2	03067890	091167890		X
CC-S ₀ #2 (Hamburg)	B1	04012345	03012345		X
	B2	04067890	091112345	X	
CC-S ₀ #3 (Nuremberg)	B1	091112345	04067890		X
	B2	091167890	03067890	X	

Table 13: Parameter assignment of a 3 ended, dialling line constellation

After the successful start of the configuration mode of the CC-S₀ the command **<show>** (table 12) monitored the following printing at the terminal screen:

```
#show
cim
  cmds: 20-IOM-Autocall

cm
  isdn: 0-DSS1           iinit: 2-L
  g711law: 0-Automatic   ptp: 0-P-MP   ftei: 0

remdi
  rmsg: *                rsub: *

trc
  trcdln: 256   trcmask: 000000070002050004

vmoddi/1
  msno:                msni: *                prot: 43-ext-Data
  bsize: 2048   idle: 0
```

```

vmoddi/2
  msno:                msni: *                prot: 43-ext-Data
  bsize: 2048   idle: 0

serasy
  br: 8-115200        dbits: 8      sbits: 1      prty: 0-none
  cdtr: 0-ignore      cdcd: 1-connected  ccts: 1-on
  cdsr: 0-on          flc: 0-none

remci
  rpwd:

aciOM
  aciomcapa: 3        aciomcatab1:
  aciomcatab2:        aciomco: 3

```

Figure 36 Screen shot terminal program

In the table 14 all parameters are listed and described to assign the CC-S₀#1 (Berlin):

Command	Description
defa 1	resets all parameter to the state of delivery
aciomco 1	only one B-Channel starts dialling after Reset/Power On or an interruption of the communication. The dialled number is 04012345 (assigned at aciomcatab1)
aciomcatab1 04012345	04012345 is the dialled number for FO1/LWL1
aciomcatab2 091167890	091167890 is the dialled number for FO2/LWL2
isdn 0	sets the ISDN-Protocol to DSS1 (Dialling Line)
vmoddi/1.msni 03012345	If the an incoming call had dialled 03012345 the data are routed through FO1/LWL1
vmoddi/2.msni 03067890	If the an incoming call had dialled 03067890 the data are routed through FO2/LWL2
save	save the assigned parameters into a resident memory
show	show the actual parameters of the CC-S ₀ (see figure 37)
reset	restarts the CC-S ₀ with the new assigned parameters

Table 14: Parameter assignment of the CC-S₀#1 (Berlin)

```

+++ Press <CR>,<CR>,<ESC>,<ESC> to enter TA+configurator +++
ESV0660 v1.003 oct  1 2002 16:20:01
#defa 1
#aciomco 1
#aciomcatab1 04012345
#aciomcatab2 091167890
#isdn 0
#vmoddi/1.msni 03012345
#vmoddi/2.msni 03067890
#save
#show
cim
  cmds: 20-IOM-Autocall

cm
  isdn: 0-DSS1          iinit: 2-L1 active permanently
  g711law: 0-Automatic  ptp: 0-P-MP   ftei: 0

remdi
  rmsn: *              rsub: *

trc
  trcdln: 256   trcmsk: 000000070002050004

vmoddi/1
  msno:                msni: 03012345          prot: 43-ext-Data
  bsize: 2048   idle: 0

vmoddi/2
  msno:                msni: 03067890          prot: 43-ext-Data
  bsize: 2048   idle: 0

serasy
  br: 8-115200         dbits: 8      sbits: 1      prty: 0-none
  cdtr: 0-ignore       cdcd: 1-connected  ccts: 1-on
  cdsr: 0-on           flc: 0-none

remci
  rpwd:

aciOM
  aciomcapa: 3          aciomcatab1: 04012345
  aciomcatab2: 091167890 aciomco: 1
#reset

```

Figure 37 Parameter assignment of the CC-S₀#1 (Berlin)

The figure 37 shows the complete parameter assignment of the CC-S₀#1 (Berlin). All parameters are printed on the terminal via the **<show>** command.

The assignment of the CC-S₀#2 and CC-S₀#3 (Hamburg and Nuremberg) are listed in table 15 and 16.

Command	Description
defa 1	resets all parameter to the state of delivery
aciomco 2	only one B-Channel starts dialling after Reset/Power On or an interruption of the communication. The dialled number is 03056789 (assigned at aciomcatab1)

Table 15: Parameter assignment CC-S₀#2 (Hamburg)

aciomcatab1 03056789	03056789 is the dialled number for FO1/LWL1
aciomcatab2 091112345	091112345 is the dialled number for FO2/LWL2
isdn 0	sets the ISDN–Protocol to DSS1 (Dialling Line)
vmoddi/1.msni 04012345	If the an incoming call had dialled 04012345 the data are routed through FO1/LWL1
vmoddi/2.msni 04067890	If the an incoming call had dialled 04067890 the data are routed through FO2/LWL2
save	save the assigned parameters into a resident memory
show	show the actual parameters of the CC–S ₀ (see figure 37)
reset	restarts the CC–S ₀ with the new assigned parameters

Table 15: Parameter assignment CC–S₀#2 (Hamburg)

Command	Description
defa 1	resets all parameter to the state of delivery
aciomco 2	only one B–Channel starts dialling after Reset/Power On or an interruption of the communication. The dialled number is 03012345 (assigned at aciomcatab2)
aciomcatab1 04067890	04067890 is the dialled number for FO1/LWL1
aciomcatab2 03012345	03012345 is the dialled number for FO2/LWL2
isdn 0	sets the ISDN–Protocol to DSS1 (Dialling Line)
vmoddi/1.msni 091112345	If the an incoming call had dialled 091112345 the data are routed through FO1/LWL1
vmoddi/2.msni 091167890	If the an incoming call had dialled 091167890 the data are routed through FO2/LWL2
save	save the assigned parameters into a resident memory
show	show the actual parameters of the CC–S ₀ (see figure 37)
reset	restarts the CC–S ₀ with the new assigned parameters

Table 16: Parameter assignment CC–S₀#3 (Nuremberg)

Example 4:

Parameter assignment of the CC-S₀'s in a two ended leased line application with two connections via a terminal programmes. To start the assignment the CC-S₀ must enter the configuration mode. All parameters are listed in the next two tables 17 and 18.

Command	Description
defa 1	resets all parameter to the state of delivery
aciomco 0	both B-Channel starts dialling after Reset/Power On or an interruption of the communication
isdn 14	sets the ISDN-Protocol to leased line for both B-Channels
save	save the assigned parameters into a resident memory
reset	restarts the CC-S ₀ with the new assigned parameters

Table 17: Leased line CC-S₀#1

Command	Description
defa 1	resets all parameter to the state of delivery
aciomco 0	both B-Channel starts dialling after Reset/Power On or an interruption of the communication
isdn 14	sets the ISDN-Protocol to leased line for both B-Channels
save	save the assigned parameters into a resident memory
reset	restarts the CC-S ₀ with the new assigned parameters

Table 18: Leased line CC-S₀#2

Note: In opposite to a dialing line the parameter assignment of a leased line is easier. All numbers are assigned by the communication switch so there is no need to assign any number for the CC-S₀'s. Futhermore the choice of "DIAL" or "ACCEPT" is not necessary.

The communication link between the CC-S₀'s and the S₀-Bus is established by the communication switch. As far as the CC-S₀'s are connected to the S₀-Bus the transmission starts. In a leased line application any routing of the data is made by the communication switch.

The routing from the D-channels to the fibre optic cables is also fixed. The B1-channel is always routed to the FO1/LWL1 interface and the B2-channel is routed to FO2/LWL2 interface.

Technical Data

Auxiliary voltage

Voltage supply via extended range power supply unit

DC voltage

Rated auxiliary voltage U_{H-}	24 V $-$ to 250 V $-$
Perm. voltage range	19 V $-$ to 300 V $-$
Power input	approx. 3.5 W
Permissible AC ripple voltage, Peak to peak	$\leq 12\%$ at rated voltage, IEC 60255-11
Stored energy time in the event of power failure / short circuit of the auxiliary voltage	≥ 50 ms

AC voltage

Nominal power supply alternating voltage $U_{H\sim}$	115 V \sim to 250 V \sim , 50/60 Hz
Perm. voltage range	92 V \sim to 286 V \sim
Power input	approx. 3.5 VA

Alarm relay (GOK/DR)

Contact	1 change over contact
Switching capability	MAKE BREAK
	1000 W/VA 30 VA 40 W resistive
Switching voltage	250 V
Permissible current per contact	5 A continuous 30 A for 0.5 s

Interface to the protection device

Optical fibre

– Fibre-optic plug type	ST-plug
– Optical wavelength	$\lambda = 820$ nm
– Laser class 1 acc. to EN 60825-1/-2	for use of FO 62.5/125 μ m
– Permissible optical link signal attenuation	max. 8 dB using glass fibre 62.5/125 μ m
– Maximum transmission distance	1.5 km (1 mile)

Interfaces to the CC–S₀

ISDN S₀–Bus

– Connection	5-pole screw terminal, potential-free
– Maximum transmission distance	150 m (450 ft)
– Transfer rate	2 × (300 to max. 19.2 kbaud)
– Test voltage	500 V; 50 Hz
– Cable	5-pole data cable, screened

Specifications

Standards:	IEC 60255 (product standards) DIN 57 435 part 303 ANSI/IEEE 37.90, 37.90.1, 37.90.2
------------	---

<u>Insulation tests:</u>	IEC 60255–5 and IEC 60870–2–1
--------------------------	-------------------------------

<u>EMC tests for interference immunity</u> (Type tests)	IEC 60255–6 and –22 (product standards) EN 50082–2 (generic standard) DIN 57 435 part 303
– High-frequency test	IEC 60255–22–1, Class III and and VDE 0435 Part 303, Class III
– Static electricity discharge	IEC 60255–22–2, Class IV and IEC 61000–4–2, Class IV
– Irradiation with HF field, unmodulated	IEC 60255–22–3 (Report) Class III
– Irradiation with HF field, amplitude modulated amplitude-modulated	IEC 61–4–3, Class III
– Irradiation with HF field, pulse modulated pulse-modulated	IEC 61–4–3, Class III
– Fast transient interference quantities/burst	IEC 60255–22–4 and IEC 61000–4–4, Class IV
– Energy-rich surge voltages (SURGE)	IEC 61000–4–5; Installation Class III
– Line conducted HF, amplitude module.	IEC 61000–4–6, Class III
– Magnetic field with electrical frequency	IEC 61000–4–8, Class IV, IEC 60255–6 frequency
– Fast Transient Surge Withstand Capability	ANSI/IEEE C37.90.1
– Fast Transient Surge Withstand Capability	ANSI/IEEE C37.90.1

- Radiated Electromagnetic Interference ANSI/IEEE Std C37.90.2
- Dampened oscillations IEC 60694, IEC 61000–4–12

EMC tests for emitted interference EN 50081–1 (generic standard)
(Type test)

- Radio noise voltage to lines IEC–CISPR22 limit value B
- Radio noise field strength IEC–CISPR 22 limit value Class B
- Voltage fluctuations IEC 61000–3–3

Vibration and shock stress IEC 60255–21 and IEC 60068
Shock stress on stationary deployment

- Vibration IEC 60255–21–1, Class 1, IEC 60068–2–6
- Shock IEC 60255–21–2, Class 2, IEC 60068–2–27
- Seismic vibration IEC 60255–21–2, Class 2, IEC 60068–3–3

Vibration and shock stress IEC 60255–21 and IEC 60068–2
During transport

- Vibration IEC 60255–21–1, Class 2, IEC 60068–2–6
- Shock IEC 60255–21–2, Class 1, IEC 60068–2–27
- Continuous shock IEC 60255–21–2, Class 1, IEC 60068–2–29

Temperatures IEC 60068–2

- Recommended temperature during operation –5 °C to +55 °C
- Permissible temporary (transient) operating temperature –20 °C to +70 °C
- Limit temperatures during storage –25 °C to +55 °C
- Limit temperatures for operation –25 °C to +70 °C

Storage and transport of the device with factory packaging!

Humidity

Admissible humidity conditions yearly average \leq 75 % relative humidity;
on 56 days per year up to 93 % relative humidity;
during operation, condensation not permissible!

All devices shall be installed so that they are not exposed to direct sunlight, nor subject to great fluctuations in temperature that may cause condensation to occur.

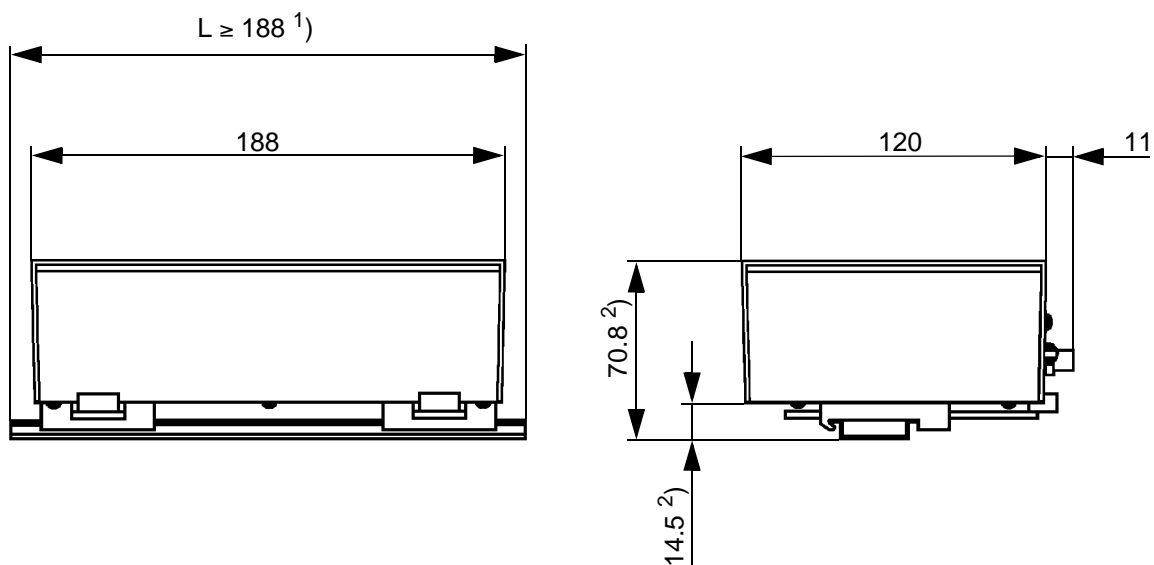
Housing

Dimensions see figure 38

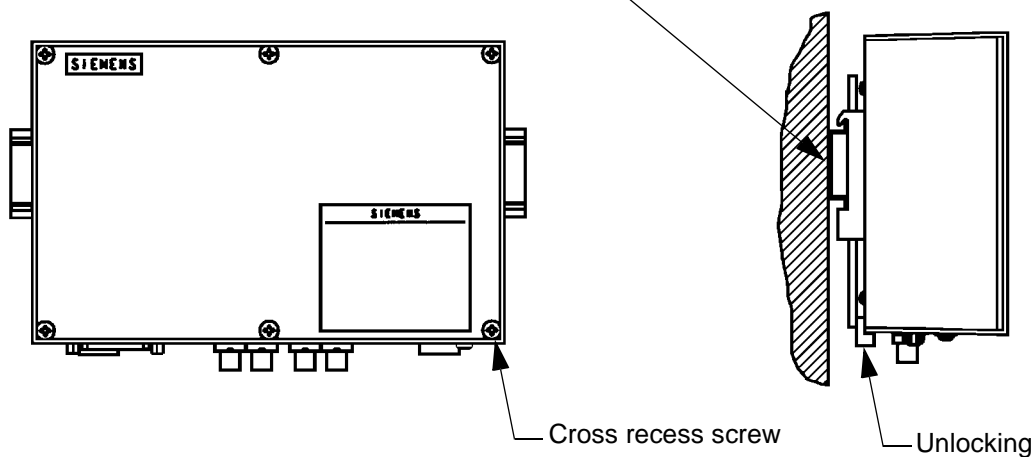
Weight, approx. 0.8 kg

Degree of protection according to EN 60529 IP 41

Dimensions



Mounting rails mounted on the wall are not included in the scope of delivery



Dimensions in mm

1) Minimum mounting rail length

2) The dimensioned drawing applies to the standard mounting rail DIN EN 50022; 35 x 7.5

Figure 38 Dimensions of the Communication Converter



Änderungen vorbehalten

Subject to technical alteration

Weitergabe sowie Vervielfältigung dieser Unterlage, Verwertung und Mitteilung ihres Inhalts nicht gestattet, soweit nicht ausdrücklich zugestanden. Zuwiderhandlungen verpflichten zu Schadenersatz. Alle Rechte für den Fall der Patenterteilung oder GM-Eintragung vorbehalten.

Copying this document and giving it to others and the use or communication of the contents thereof, are forbidden without express authority. Offenders are liable to the payment of damages. All Rights are reserved in the event of the grant of a patent or registration of a utility model or design. Release 1.00.02

SIEMENS AKTIENGESELLSCHAFT

Bestell-Nr./Order-No.: C53000-B1174-C166-1
Bestellort/Available from: PTD PA BIn W5
Printed in Germany/Imprimé en Allemagne
AG 0503 0.1 KB 72 De-En