



## FDCI221, FDCIO221

Sinteso™

## Tulomoduuli I/O-moduuli



Osoitteelliseen FDnet ilmaisinväylään

- **Tulomoduuli FDCI221**
  - 1 valvottu kosketintulo teknisille tilatiedoille tai hälytystuloille
- **I/O-moduuli FDCIO221**
  - 1 ohjauslähtö potentiaalivapaalla relelähdöllä palo-ovien, ilmastoinnin hissien jne. ohjaukseen
  - 1 valvottu kosketintulo teknisille tilatiedoille tai hälytystuloille
- **Mikroprosessori ohjattu signaalin käsittely**
- **Automaattinen osoitteenmuodostus käyttöönoton yhteydessä**
- **LED indikointi tulojen ja lähtöjen tilasta ja paikallistamiseen**
- **Kaksijohdin kaapelointi kaiken tyyppisillä kaapeleilla**
- **Tehonsyöttö FDnet ilmaisinväylästä**
- **Kommunikointi FDnet väylän kautta (oma osoite)**
- **Soveltuu kuiviin, pölyisiin ja kosteisiin tiloihin**
- **Erilaisia asennusmahdollisuuksia**

## Ominaisuudet

---

- **Ympäristö**

- Ekologinen prosessointi
- Kierrätettävät materiaalit
- Elektroniset ja synteettiset materiaalit helposti erotettavissa

- **Ominaisuudet**

- Läpinäkyvä kotelointi antaa hyvän näkyvyyden merkkivaloihin
- Suojattu elektroniikka
- Integroitu oikosulkuerotin
- Automaattinen osoitteen muodostus käyttöönoton yhteydessä
- Ajallinen tilan valvonta
- Tehonsyöttö FDnet ilmaisinväylästä. Lisäjännitettä tarvitaan vain, jos lähtö ohjelmoidaan valvotuksi
- Soveltuu sellaisenaan kuiviin tiloihin. Pölyisissä ja kosteissa/märissä tiloissa tulee käyttää lisäkoteloa

## Tulomoduuli FDCI221

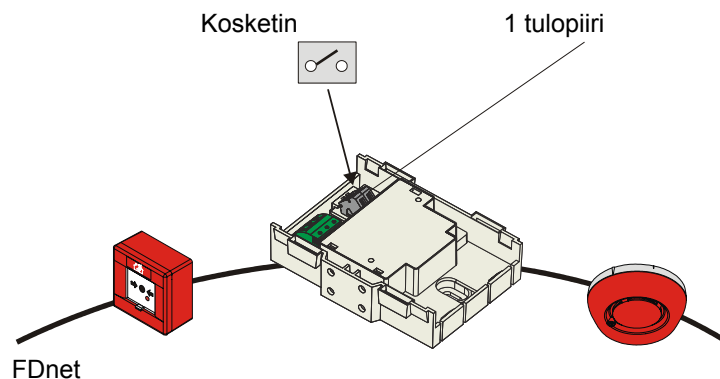
---

- **Toiminta**

- 1 tulo potentiaalivapaalle koskettimelle
- Tulopiiri on valvottu katkoksen ja oikosulun varalta (päätevastukset).
- Tulopiiri voidaan ohjelmoida keskuksella tilatiedoksi tai hälytykseksi.
- Tilan indikointi LED-merkkivalolla

- **Käyttö**

- Yksi potentiaalivapaa sulkeutuva tai avautuva kosketintulo teknisenä tietona (esim. ovi tai ilmastointi) tai hälytyksen aktivoimiseen (esim. sprinkleri).



## I/O-moduuli FDCIO221

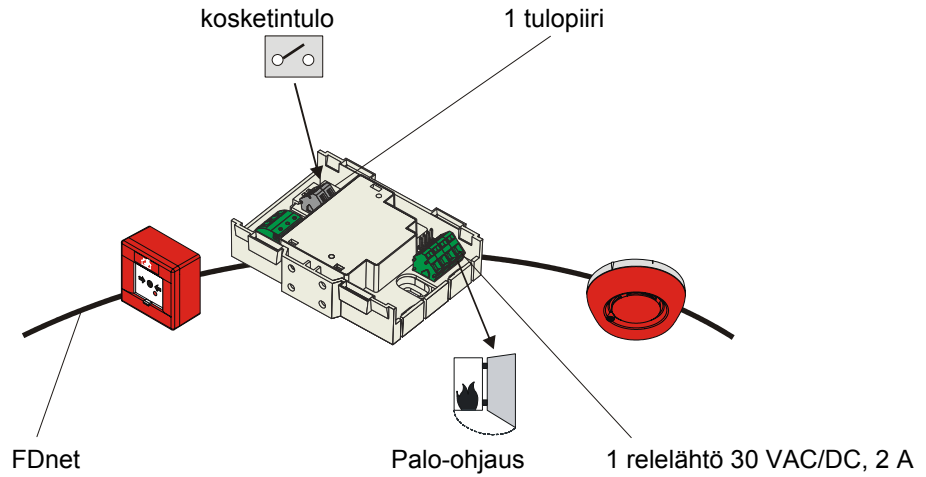
---

- **Toiminta**

- 1 tulo potentiaalivapaalle koskettimelle
- Tulopiiri on valvottu katkoksen ja oikosulun varalta (päätevastukset).
- Tulopiiri voidaan ohjelmoida keskuksella tilatiedoksi tai hälytykseksi.
- 1 lähtö konfiguroitavissa siltauksilla
  - ei valvottu -> 1 potentiaalivapaa rele (30 VAC, 2 A / 30 VDC, 2 A)
  - valvottu -> 1 rele (30 VDC, 2 A)
- tilan indikointi LED merkkivalolla

• **Käyttö**

- Yksi potentiaalivapaa sulkeutuva tai avautuva kosketintulo teknisenä tietona (esim. ovi tai ilmastointi) tai hälytyksen aktivoimiseen (esim. sprinkleri).
- Hajautettuna ohjauksena palo-oville, ilmastoinnille jne.

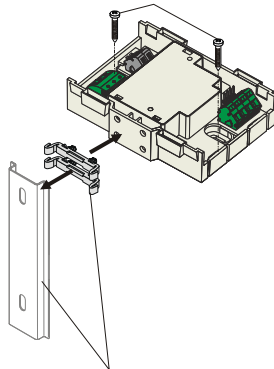


**Asennus**

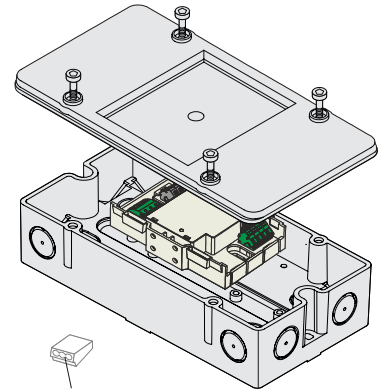
- Ruuvataan suoraan tasaiselle pinnalle
- asennetaan (useita) TS35 asennuskiskoon
- pinta- tai uppoasennettuihin kaapelikouruihin
- koteloon FDCH221 (kasi, tiiviste ja ruuvit kosteisiin tiloihin)

Asennus suoraan kytkentäkoteloon / keskukseen

Asennus erilliseen FDCH221 koteloon

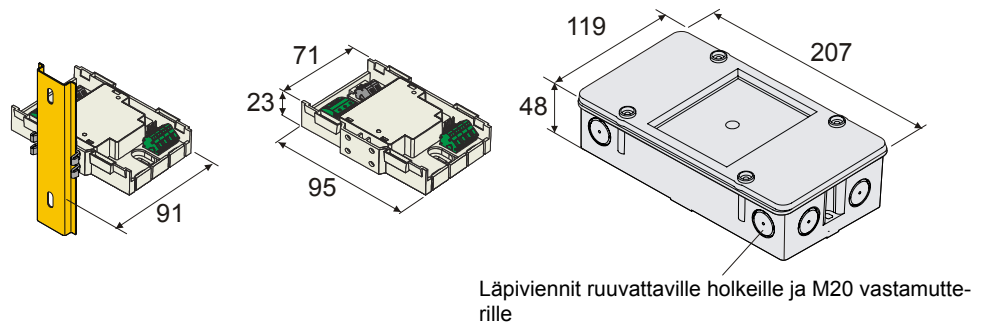


Asennus mukana tulevilla asennusjaloilla U kiskoon TS35




Käytä suojattujen kaapeleiden kanssa mikroliittintä DBZ1190-AB

**Mitat**



Läpiviennit ruuvattaville holkeille ja M20 vastamutterille

## Tekniset tiedot

FDCI221		FDCI221	FDCIO221
 Siemens Schweiz AG, CH-6301 Zug Date: see manufacturing date on the product 0786-CPD-20709 EN54-17, EN54-18 Input module; Safety in case of fire FDCI221 Technical data see Doc. A6V10200224	Käyttöjännite	12... 33 VDC	12... 33 VDC
	Käyttövirta (lepovirta)	maks. 0.3 mA	maks. 0.4 mA
	Relelähmä (ohm)	–	30 VAC, 2 A, maks. 60 VA 30 VDC, 2 A, maks. 60 W
	Linjan resistanssi (tulo)	maks. 20 Ω	maks. 20 Ω
Käyttölämpötila	-25... +70 °C	-25... +70 °C	
Varastointilämpötila	-30... +75 °C	-30... +75 °C	
Kosteus	≤95 % suht.	≤95 % suht.	
Kommunikointiprotokolla	FDnet/C-NET	FDnet/C-NET	
Johtimien poikkipinta-ala per liitin	0.2... 2.5 mm <sup>2</sup>	0.2... 2.5 mm <sup>2</sup>	
Väri			
– Kotelo	valkoinen, ~RAL 9010	valkoinen, ~RAL 9010	
– Kansi	läpinäkyvä matta	läpinäkyvä matta	
– Lisäkotelo FDCH221	valkoinen, ~RAL 9010	valkoinen, ~RAL 9010	
Suojaluokitus EN60529 / IEC529	IP30	IP30	
– lisäkotelolla FDCH221	IP65	IP65	
Standardit	EN54-17, EN54-18	EN54-17, EN54-18	
Hyväksynät			
– VdS	G209066	G209067	
– LPCB	–	–	
Yhteensopivuus			
– FDnet		FS20	
– C-NET		FS720	
QS standardi	Siemens Standardi SN 36350		

## Tilaustiedot

Tyyppi	Osanumero	Nimitys	Paino
FDCI221	S54312-F1-A1	Tulomoduli yhdellä tulopiirillä, 2 vastusta ja 2 asennusjalkaa	0.056 kg
FDCIO221	S54312-F2-A1	I/O-moduuli (1 tulo / 1 lähtö), 2 vastusta ja 2 asennusjalkaa	0.062 kg
FDCH221	S54312-F3-A1	Kotelo kannella, tiivisteellä ja ruuveilla	0.280 kg
–	A5Q00004478	Metallinen läpivientiholkki M20 x 1.5	0.039 kg
–	A5Q00004479	Vastamutteri M20	0.006 kg
DBZ1190-AB	BPZ:4942340001	Mikroliitin 1.0... 2.5 mm <sup>2</sup> (3-napainen)	0.002 kg
Varaosat	FDCM291	A5Q00003855 Asennusjalat (25 kpl)	0.060 kg

Tarkemmin laitteiden yleisesitteestä 008164

Siemens Osakeyhtiö  
 Building Technologies  
 PL 60 (Majurinkatu 6)  
 02601 Espoo  
 Puh. 010 511 5151  
 Fax 010 511 6446  
 www.siemens.fi/paloturvallisuus

© 2009 Copyright  
 Siemens Osakeyhtiö  
 Oikeudet muutoksiin ja saatavuuteen pidätetään.