

# SIEMENS

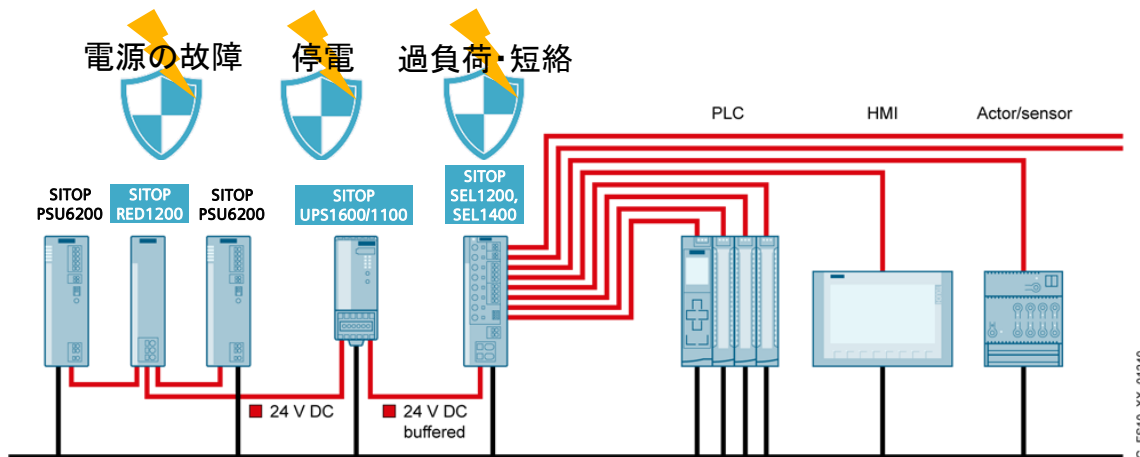
Ingenuity for life

2019年  
新シリーズ

## DC電源ラインの保護 SITOP Industrial power supply オールラウンドプロテクション

### オールラウンドプロテクションでDC 24 V電源ラインを守る

オールラウンドプロテクションとは、DC電源ラインに発生する様々なトラブルからシステムを保護することです。これにより、DC電源ラインのトラブルでシステム全体がダウンすることを防ぎます。シーメンスの電源SITOPでは、これらの対策をモジュールとして提供しています。新しくなったAC/DC電源、二重化電源モジュール、電子ブレーカーにより、さらなるメリットを体感いただけます。



### 新シリーズの特徴

#### 診断情報

The screenshot shows the diagnostic information for a SITOP PSU6200. It includes a table with columns for State, Output, Information, and Trends. The State section shows 'State operating hours', 'Phase error', 'Output voltage OK', and 'Output current load'. The Information section shows 'Over temperature', 'State temperature', and 'Position DIP switches'. The Trends section shows 'LOAD'.

診断情報でDCラインの状態を  
見える化※1、復旧の早期化

#### 大幅なサイズダウン

The image shows a comparison of SITOP modules. A red arrow points to the text '横幅約 36%※2削減' (Approx. 36% reduction in width). Below the image, it says '弊社従来シリーズの組合せ※2と比べて取付幅を大幅削減' (Compared to the combination of our previous series※2, the mounting width is significantly reduced).

#### プッシュインによる効率化

The image shows a person working on a rack of SITOP modules. The text below the image says 'プッシュイン端子※3で増し締め不要、工数削減' (Using push-in terminals※3, no need for tightening, reducing labor).

※1 PSU6200 10 A以上モデル、PSU6200 48 Vモデル、SEL1200、SEL1400 あるいはUPS1600 USB/Ethernetの機能。

※2 下記 同カテゴリ製品、単相100-200 V、電源容量10 A、電子ブレーカー出力8点での条件で比較。

旧:6EP1334-2BA20 x2、6EP1964-2BA00 x2、6EP1961-2BA41 x2、6EP4134-3AB00-2AY0、6EP4131-0GB00-0AY0

新:6EP3334-7SB00-3AX0 x2、6EP4346-7RB00-0AX0、6EP4438-7EB00-3DX0、6EP4134-3AB00-2AY0、6EP4131-0GB00-0AY0

※3 PSU6200、RED1200、SEL1200、SEL1400のみ。

# PSU6200 AC/DC電源 DC 24V

診断機能 スリムサイズ プッシュイン



単相AC 120-230V 入力タイプ						三相400-500V 入力タイプ			
出力タイプ	24 V/1.3 A	24 V/2.5 A	24 V/5 A	24 V/3.7 A	24 V/10 A	24 V/20 A	24 V/5 A	24 V/10 A	24 V/20 A
製品型式	6EP3331-7SB00-0AX0	6EP3332-7SB00-0AX0	6EP3333-7SB00-0AX0	6EP3333-7LB00-0AX0	6EP3334-7SB00-3AX0	6EP3336-7SB00-3AX0	6EP3433-7SB00-0AX0	6EP3434-7SB00-3AX0	6EP3436-7SB00-3AX0
入力電圧範囲	AC 85-264 V/ DC 110-275		AC 85-264 V/ DC 99-275 V		AC 85 - 264 V/ DC 85 - 275 V		三相AC 323 - 576 V		
定格出力電圧	DC 24 V								
定格出力電流 -~40°C(永久) -過負荷時	1.3 A	2.5 A	5 A 6 A 7.5 A	3.7 A	10 A 12 A 15 A	20 A 24 A 30 A	5 A 6 A 7.5 A	10 A 12 A 15 A	20 A 24 A 30 A
信号接点	-		DC OK		DC OK/ 診断インターフェース		DC OK	DC OK/ 診断インターフェース	
サイズ mm (W x H x D)	25 x 100 x 88	40 x 100 x 88	35 x 135 x 125		45 x 135 x 125	70 x 135 x 155	35 x 135 x 125	45 x 135 x 155	70 x 135 x 155

# RED1200 二重化電源モジュール

スリムサイズ プッシュイン



製品型式	6EP4438-7FB00-3DX0	6EP4438-7EB00-3DX0
定格入力電圧	DC 10 - 58 V	
機能説明	最大10 A(2台使用で最大20 A)の電源二重化	最大20 A(2台使用で最大40 A)の電源二重化
サイズ mm (W x H x D)	35 x 135 x 125	45 x 135 x 125

# SEL1200, SEL1400 電子ブレーカー

診断機能 スリムサイズ プッシュイン



製品シリーズ	SEL1200			SEL1400		
	6EP4437-7FB00-3CX0	6EP4437-7FB00-3DX0	6EP4438-7FB00-3DX0	6EP4437-7EB00-3CX0	6EP4437-7EB00-3DX0	6EP4438-7EB00-3DX0
定格入力電圧	DC 20.4 ... 30 V					
最大入力電流	63 A					
定格出力電圧	入力電圧 - 0.2 V					
定格出力電流, 設定範囲	10 A, 2 ... 10 A	5 A, 1 ... 5 A	10 A, 2 ... 10 A	10 A, 2 ... 10 A	5 A, 1 ... 5 A	10 A, 2 ... 10 A
出力点数	4	8	8	4	8	8
トリップ方式	スイッチング: 通常の機器の保護			リミッティング: 過負荷を許容しない繊細な機器の保護		
信号接点	診断(共通・個別)					
サイズ mm (W x H x D)	45 x 135 x 125					



## お得なスターターパッケージ

特別型式: 6EP3334-7SB00-3AP0

内容: 単相PSU6200 10 A  
SEL1400 4x10 A

内容の標準定価から約20%OFF  
期間限定のご案内です。在庫状況により  
予告なく終了することがございます。

# UPS1600/1100 DC UPS

診断機能 スリムサイズ



□・・・1 = インターフェースなし、2 = USBタイプ、3 = Ethernet/PROFINETタイプ

コントロールモジュール	UPS1600 24 V/10 A		UPS1600 24 V/20 A		UPS1600 24 V/40 A	
製品型式	6EP4134-3AB00-□AY0		6EP4136-3AB00-□AY0		6EP4137-3AB00-□AY0	
定格入力電圧	DC 22 - 29 V					
定格出力電圧/電流	24 V/10 A		24 V/20 A		24 V/40 A	
サイズ mm (W x H x D)	50 x 125 x 125		50 x 125 x 125		70 x 125 x 150	
バッテリーモジュール	UPS1100 24 V/1.2 Ah	UPS1100 24 V/3.2 Ah	UPS1100 24 V/7 Ah	UPS1100 24 V/12 Ah	UPS1100耐高温 24 V/2.5 Ah	UPS1100リチウム 24 V/5 Ah
	製品型式	6EP4131-0GB00-0AY0	6EP4133-0GB00-0AY0	6EP4134-0GB00-0AY0	6EP4135-0GB00-0AY0	6EP4132-0GB00-0AY0
サイズ mm (W x H x D)	89 x 130 x 107	190 x 169 x 80	186 x 186 x 110	253 x 186 x 110	265 x 115 x 76	189 x 186 x 112.7
バッファリング目安時間						
負荷電流 1[A]	27 min	2 h	5 h	8 h 30 min	1 h 30 min	4 h
2	14 min	1 h	2 h 40 min	4 h 30 min	50 min	2 h 10 min
4	7 min 50 s	34 min	1 h 20 min	2 h 30 min	26 min	1 h 10 min
10	1 min 30 s	9 min 30 s	21 min	42 min	6 min 40 s	26 min

製品に関する国内お問い合わせ先

製品の詳細およびお問い合わせ先は弊社ホームページにてご案内しております。

[www.siemens.com/jp/ad](http://www.siemens.com/jp/ad)

Siemens AG Industry Online Support

すべてのマニュアル(一部日本語版あり)を登録不要・無料でダウンロードしていただけます。

<https://support.industry.siemens.com>

管理番号 :AllroundProtection01

[www.siemens.com/jp/ad](http://www.siemens.com/jp/ad)

2020年10月改訂