

**RAPPORT D'ASSOCIATIVITE N° DA 16 00 13 J**

**SYSTEME DE SECURITE INCENDIE (NF-SSI)**

**SYSTEME DE MISE EN SECURITE INCENDIE (SMSI)**

Demandé par	<b>AFNOR Certification</b> 11 rue Francis de Pressensé 93571 – La Plaine Saint-Denis Cédex
Référence commerciale du matériel principal cœur du système SSI	<b>STT20B</b>
Numéro du certificat système NF-SSI	<b>SSI 313 A</b>
Titulaire	<b>SIEMENS</b>

Cachet et signature du directeur

**Groupe CNPP**  
**LPMES**  
Laboratoire Electronique Incendie  
Pour le Directeur et par délégation  
Responsable Essais  
Christophe BAUDOIN  
*Signature électronique*

Date du présent rapport d'associativité	<b>23 septembre 2025</b>
Le présent rapport d'associativité comporte	17 pages

Essais effectués dans le cadre d'une demande de certification NF-SSI

Trame NF SSI – DA CMSI Type B – Version 6

Ce document atteste uniquement des caractéristiques de l'échantillon soumis aux essais ou à l'examen du laboratoire et ne préjuge pas des caractéristiques de produits similaires. Il ne constitue donc pas une certification de produit au sens de l'article L115-27 du code de la consommation, ni un agrément de quelque nature que ce soit. La reproduction de ce document n'est autorisée, sauf approbation préalable du CNPP que sous sa forme intégrale. Le CNPP décline toute responsabilité en cas de reproduction ou de publication non conforme. Le CNPP se réserve le droit d'utiliser les enseignements qui résultent du présent document pour les inclure dans des travaux de synthèse ou d'intérêt général pouvant être publiés par ses soins.

## 1 - GENERALITES

### 1 - 1 Définitions

#### ▪ Matériel principal

C'est le cœur de tout système SSI certifié. Au sens de la norme NF EN 54-13 c'est un composant de type 1.

#### ▪ Composant

Un composant est le terme générique utilisé pour désigner un composant associé à au moins un matériel principal cœur du système certifié NF-SSI.

##### ➤ Composant de type 1 (au sens de la norme NF EN 54-13)

Dispositif assurant **au moins une fonction essentielle** dans le système SSI.

Dans tous les cas, les composants entrant dans le champ de la certification NF-SSI sont cités dans les fiches annexées aux règles de certification NF-SSI, ils sont tous de type 1.

##### ➤ Composant de type 2 (au sens de la norme NF EN 54-13)

Dispositif **qui n'assure pas de fonction essentielle** dans le système SSI, mais dont la fonction principale reste liée à la détection incendie, à l'évacuation ou à la mise en sécurité incendie (*Exemple : Tableau Répétiteur de Confort (TRC)*).

#### ▪ Produits spécifiques

Produit n'entrant pas dans le champ de la présente certification qui fait néanmoins l'objet d'une associativité à un système certifié NF-SSI identifié. Les produits spécifiques assurent généralement une fonction essentielle.

Un déclencheur manuel ATEX, détecteurs possédant des caractéristiques particulières conçus pour des risques spéciaux et non couvert par une norme EN 54 (*détecteurs de gaz*), interface de communication (*switch, routeur, convertisseur fibre optique*) sont des exemples de **produits spécifiques**.

Au sens de la norme NF EN 54-13 c'est un composant de type 1.

#### ▪ Accessoire répertorié

Produit n'entrant pas dans le champ de la présente certification qui fait néanmoins l'objet d'une associativité à un système certifié NF-SSI identifié ou qui a fait l'objet d'une association avant qu'ils n'entrent dans le champ de la présente certification. Les accessoires répertoriés n'assurent généralement pas de fonction essentielle.

Une imprimante, l'interface avec la GTB (*Gestion Technique d'un Bâtiment*) ou encore une UAE (*Unité d'Aide à l'Exploitation*) sont des exemples d'**accessoires répertoriés**.

Au sens de la norme NF EN 54-13 c'est un composant de type 2.

#### ▪ Produits

Terme générique qui couvre les 3 types précédemment cités.

#### ▪ Produits utilisés dans le cadre de la maintenance (§ 6.2.4)

Il s'agit de tout produit entrant dans la composition d'un système NF-SSI ou NF-DI ou NF-CMSI déjà installé et n'étant pas destiné à être installé dans un nouveau système.

Dans le cas d'un matériel certifié, ce produit doit être installé dans l'état correspondant à la dernière configuration, ou une configuration antérieure compatible avec le système installé, pour laquelle il était certifié avant sa déclaration d'usage pour la maintenance.

Il s'agit d'un matériel principal ou d'un composant qui a été certifié et pour lequel la fabrication en série a été stoppée par la volonté du titulaire mais qui est susceptible d'être à nouveau fabriqué par ce titulaire dans les mêmes conditions de production que précédemment et uniquement pour la maintenance d'installations existantes. Ces produits sont estampillés en bleu.

▪ **Produits certifiés NF-SSI associés à des Systèmes de Sécurité Incendie certifiés NF, dans le cadre de la maintenance et/ou l'extension d'installations existantes**

Il s'agit de pouvoir associer des produits certifiés NF-SSI à des systèmes de sécurité incendie d'installations existantes, à des fins de maintenance et/ou d'extension de ces installations. Ces associations induiront l'émission d'un « certificat d'associativité pour la maintenance et/ou l'extension de systèmes de sécurité incendie installés ».

Ces produits estampillés en rouge pourront être associés à des Systèmes certifiés NF existants, dont les matériels principaux et les composants peuvent être estampillés vert, bleu, blanc ou rouge.

▪ **« Associativité »**

La procédure de vérification de la compatibilité des différents produits est définie par les règles de certification NF-SSI qui déterminent les critères d'évaluation et garantissent le fonctionnement des composants.

L'associativité couvre :

- Des critères de compatibilité technique des différents produits du SSI,
- Des critères d'exigences système propres au SSI.

Toutes les configurations possibles du système ne pouvant pas être mises en œuvre en laboratoire, la méthode d'évaluation définie dans les règles de certification NF-SSI permet de garantir une évaluation avec un niveau de confiance acceptable dans les conditions opérationnelles et environnementales prédéterminées.

**1 - 2** Dans le cadre de la marque NF-SSI, ce rapport identifie les matériels principaux, les composants et accessoires répertoriés répondant aux exigences du référentiel pouvant être associés pour constituer un SSI.

Ce rapport d'associativité est composé :

- D'une liste des fonctions supplémentaires du matériel principal mentionnée au paragraphe **4**,
- D'un diagramme d'associativité figurant au paragraphe **5**,
- D'une liste de produits associés mentionnée au paragraphe **6**.

Seuls les composants du paragraphe **6.1** font l'objet du marquage NF-SSI.

**1 - 3** La description de chaque fonction supplémentaire de chaque produit couvert par la marque NF-SSI est donnée dans les notices techniques du produit concerné.

Pour le raccordement et l'installation, il faut se reporter aux textes d'installation qui sont applicables et aux notices correspondantes.

La nature et les longueurs maximales des câbles à utiliser pour interconnecter chaque composant du système sont indiquées dans les notices de ces composants. Ces conditions de raccordement ont été prises en compte pour la réalisation d'essais de validation, notamment pour les aspects CEM et associativité.

Les quantités maximales de matériels associables mentionnées dans le chapitre « Observations » sont données par référence.

En cas de mixage de plusieurs références sur une même ligne, les quantités maximales indiquées dans le présent rapport ne sont pas cumulables et les modalités de mixage doivent respecter la méthode de calcul (*ou équivalent*) mentionnée dans la notice.

## 2 - EVOLUTION DU RAPPORT

Ce rapport est évolutif. Il est identifié par un numéro invariable composé de six chiffres et éventuellement indicé d'une ou de deux lettres.

Chaque extension, au sens des règles de certification NF-SSI, fait l'objet d'un changement de l'indice du rapport.

Ce nouveau rapport annule et remplace la version précédente.

Objet de l'évolution :     **Dernier avis technique n° DH 16 04 19 G**  
                                  Dossier n° 25 03 072

↪ Adjonction du matériel suivant :  
- matériel déporté AC1 : MD30

### 3 - CARACTERISTIQUES PRINCIPALES DU MATERIEL PRINCIPAL CŒUR DU SYSTEME

#### 3.1 Le Centralisateur de Mise en Sécurité Incendie de Type B est constitué

- D'un matériel central : MCO
- D'un matériel central optionnel : MCO20
- De matériel déporté classe
  - AC1 (*même type d'ambiance climatique que le matériel central*) :
  - MD20, MD30
  - AC2 (*tout type d'ambiance climatique*) :
  - MEA20-AT, MEA20S-24, MEA20I-48, MEA20-24, MEA20-48, MEA20I-24
  - MEA20a-24, MEA20a-48
- De dispositif de demande d'ouverture : Néant
- De matériel déporté incorporé au DAS : Néant
  
- Nombre maximum de circuits de déclencheurs manuels
  - Ligne ouverte : 16
  - Ligne rebouclée : 8
- Nombre maximum de points sur un circuit de déclencheurs manuels
  - Ligne ouverte : 32
  - Ligne rebouclée : 126
- Nombre maximum de zones de déclencheurs manuels : 126
- Nombre maximum de déclencheurs manuels : 504

#### 3.2 Le Centralisateur de Mise en Sécurité Incendie a une limite de capacité de

- Nombre maximum de fonctions de mise en sécurité incendie avec évacuation : 256
- Nombre maximum de Dispositifs Actionnés de Sécurité « DAS » : 1024
- Nombre maximum de Dispositifs Commandés Terminaux « DCT » : 2048
- Nombre de ZA par UGA 2 : 32
- Nombre de ZA par UGA IGH : Néant
- Nombre de ZA par UGCIS : Néant

#### 3.3 Le Centralisateur de Mise en Sécurité Incendie assure les fonctions de mise en sécurité suivantes

		OUI	NON
Compartimentage		<input checked="" type="checkbox"/>	<input type="checkbox"/>
Désenfumage		<input checked="" type="checkbox"/>	<input type="checkbox"/>
Evacuation	Diffusion du signal d'évacuation (UGA)	<input checked="" type="checkbox"/>	<input type="checkbox"/>
	Unité de Gestion Centralisée des Issues de secours (UGCIS)	<input type="checkbox"/>	<input checked="" type="checkbox"/>

#### 3.4 Le Centralisateur de Mise en Sécurité Incendie permet la gestion de DAS

Nature		12 V	24 V	48 V
A rupture de courant	Sans contrôle de position	<input type="checkbox"/>	<input checked="" type="checkbox"/>	<input checked="" type="checkbox"/>
	Avec contrôle de position	<input type="checkbox"/>	<input checked="" type="checkbox"/>	<input checked="" type="checkbox"/>
A émission de courant	Sans contrôle de position	<input type="checkbox"/>	<input checked="" type="checkbox"/>	<input checked="" type="checkbox"/>
	Avec contrôle de position	<input type="checkbox"/>	<input checked="" type="checkbox"/>	<input checked="" type="checkbox"/>

### 3.5 Le Centralisateur de Mise en Sécurité Incendie permet la gestion

▪ **D'un nombre maximum de Voie de transmission**

- Par 2 voies de transmission physiquement distinctes
  - MD20, MD30 : 16
- Par voie de transmission rebouclée
  - MEA20-24, MEA20-48, MEA20S-24, MEA20-AT, MEA20I-48, MEA20I-24, MEA20a-24, MEA20a-48 : 32
- Par voie de transmission unique, non rebouclée : Néant

▪ **D'un nombre maximum de Matériel déporté par voie de transmission**

- Par 2 voies de transmission physiquement distinctes
  - MD20, MD30 : 1
- Par voie de transmission rebouclée
  - MEA20-24, MEA20-48, MEA20S-24, MEA20-AT, MEA20I-48, MEA20I-24, MEA20a-24, MEA20a-48 : 32
- Par voie de transmission unique, non rebouclée : Néant

▪ **D'un nombre maximum de**

- Dispositif de demande d'ouverture : Néant
- Ligne de télécommande par CMSI : 2048
- Ligne de diffuseur d'évacuation par CMSI : 2048

▪ **D'une puissance maximum**

- Par matériel déporté
  - MD20, MD30 : 384 Watts (48V)
  - MEA20-24, MEA20S-24, MEA20I-2, MEA20a-24 : 56 Watts (24V)
  - MEA20-48, MEA20a-48 : 56 Watts (48V)
  - MEA20I-48 : 112 Watts (48V)
- Par ligne de télécommande
  - MEA20-24, MEA20S-24, MEA20I-24, MEA20a-24 : 28 Watts (24V)
  - MEA20-48, MEA20I-48, MEA20a-48 : 28 Watts (48V)
  - MD20, MD30 : 50 Watts (24V), 100 Watts (48V)
  - MEA20-AT : 36 Watts (24V), 72 Watts (48V)
- Par ligne de diffuseur d'évacuation
  - MEA20-24, MEA20S-24, MEA20I-24, MEA20a-24 : 28 Watts (24V)
  - MEA20-48, MEA20I-48, MEA20a-48 : 28 Watts (48V)
  - Module de puissance BIE24 : 60 Watts (24V), 120 Watts (48V)

### 3.6 Liste des fonctions optionnelles avec exigences

- Gestion de DAS communs (d'un CMSI « STT20B » ou de 2 CMSI « STT20B », sur réseau de communication FCnet)
- Gestion de DAS auto commandés
- Blocage automatisme SDI
  - Option 2 : Mise en sécurité automatique et manuelle
- Mise à l'arrêt ventilateur de désenfumage (« arrêt pompier »)

#### 4 - LISTE DES FONCTIONS SUPPLEMENTAIRES DU MATERIEL PRINCIPAL CŒUR DU SYSTEME

- Voyant jaune « niveau 2 »
- Voyant jaune « arrêt signal sonore »
- Voyant jaune « aide à la décision » (*par fonction*)
- Terminal d'aide à l'exploitation TAE20 (*local*)
- Report extinction sur une US
- Commande de réarmement à distance des coffrets de relaying (*désenfumage*)
- Sorties logiques programmables internes au matériel central (*MC20*) :
  - Dérangement CMSI
  - Synthèse défaut position attente
  - Défaut position de sécurité par fonction
  - Dérangement par fonction
  - UGA en alarme restreinte
  - UGA en veille restreinte
  - Alarme restreinte par ZA (*ERP*)
  - Acquit processus par ZA (*ERP*)
  - Veille générale/veille restreinte par ZA (*ERP*)
  - Veille restreinte pour ZA (*ERP*)
  - Synthèse dérangement fonction
  - Relais pour déverrouillage (*sans temporisation*) des issues de secours
  - Contact auxiliaire par ZA (*ERP ou IGH*)
  - Report buzzer
  - Défaut position d'attente par fonction
  - Position de sécurité par fonction
  - Commande reçue par fonction
  - UGA en évacuation générale
  - Dérangement liaison UGA
  - Évacuation par ZA (*ERP*)
  - Dérangement liaison par ZA (*ERP ou IGH*)
  - Commande BAES par ZA (*ERP*)
  - Synthèse défaut position de sécurité
  - Synthèse position de sécurité
- Sorties logiques programmables internes au matériel déporté (*MD20, MD30*)
  - Commande par fonction
- Sorties programmables par matériel déporté (*MEA20S-xx, MEA20-xx, MEA20a-xx, MEA20i-xx, MEA20m-xx*) :
  - Relais pour déverrouillage (*sans temporisation*) des issues de secours
  - Équipement technique CMSI
- Contacts programmables par matériel déporté (*MEA20-AT*)
  - Relais pour déverrouillage (*sans temporisation*) des issues de secours
  - Réarmement coffret de relaying pour ventilateurs de désenfumage
  - Commande/arrêt d'équipements techniques
  - Arrêt ventilateurs
  - Contact auxiliaire
- Entrées logiques programmables internes au matériel central (*MC20*) :
  - Télécommande par fonction
  - Commande évacuation par ZA (*ERP*)
  - Acquit processus par ZA (*ERP*)
  - Dérangement liaison par ZA (*ERP*)
  - Veille générale/veille restreinte par ZA
- Filtrage des défauts de position d'attente (*MEA20S-xx, MEA20-xx, MEA20a-xx, MEA20i-xx, MEA20m-xx*) :
- Report à distance des défauts de position des DAS (*carte CU4220*)
- Possibilité d'inhiber (*temporisation à 0*) par ZDM la temporisation d'alarme restreinte d'une ZA
- Sortie d'information vers un ordinateur PC
- Interactivité avec le STT11
- 2 sorties « RTnet » tableaux répéteurs d'exploitation (*carte FTM1001-F1*)
- Gestion de DAS raccordés à un autre CMSI (*sur réseau de communication SafeDLink*)
- 2 sorties bus de communication TAE20 « T-BUS » (*carte CP4260*)
- Afficheur et clavier alphanumérique
- Imprimante (*interne*)
- Sorties alarme surveillée et dérangement surveillée (*24V/1A*) de la détection manuelle
- 2 sorties report buzzer (*24V/1A*)

- 12 entrées/sorties logiques programmables par carte de base de la détection manuelle

**Entrées** : (*commande interne*)

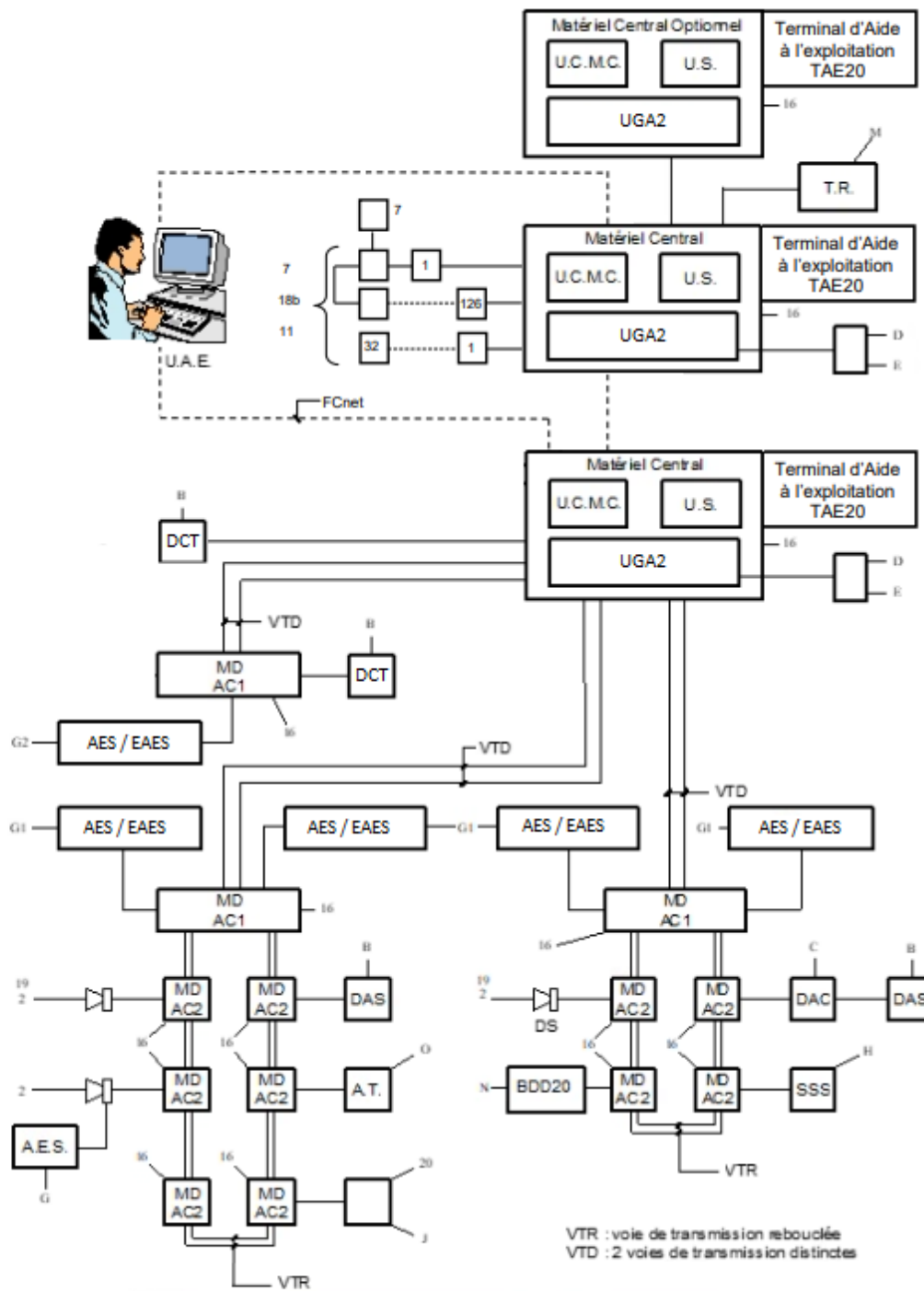
- Hors service
- Essai
- Arrêt signal sonore
- Réarmement

**Sorties** : (*contact sec*)

- Alarme
- Déangement
- Information du niveau d'accès
- Hors service
- Essai

- Fonction réseau SafeDLink interface de communication FN2001-A1
- Module relais BX4R-2RTP (24V-8A), BX8R-1RT (24V-8A), REL24-20 (24V-6A), BX1R-RT(+)
- Sortie RJ45
- Carte ESPA FS20 (*envoi d'informations vers un système de recherche de personnes*)
- Entrées logiques programmables internes au matériel déporté (MD30, MD30) :  
Commande par fonction

5 - DIAGRAMME D'ASSOCIATIVITE



**6 - LISTE DES PRODUITS REpondant AUX EXIGENCES DU REFERENTIEL NF-SSI (Voir NOTA)**

**6.1 Composants entrant dans la composition système NF-SSI**

Repère sur diagramme	Matériel principal	Titulaire	Référence	Numéro d'identification	Observations
16	CMSI - Matériel central	SIEMENS	STT20B	CMSI 100 B	/
	Matériel déporté AC1	SIEMENS	MD20		
			MD30		
	Matériel déporté AC2	SIEMENS	MEA20-AT		
			MEA20-48		
			MEA20-24		
			MEA20I-48		
			MEA20I-24		
			MEA20a-24		
	Matériel central optionnel	SIEMENS	MCO20		
Repère sur diagramme	Dénomination Composants	Titulaire	Référence	Numéro d'identification	Observations
2 quarto	DSAF	AE&T	T105N 24 Vcc	DS 027 A	1, 4
			T105N 48 Vcc	DS 027 B	
			T105024-S 24 Vcc	DS 027 C	
			T105048-S 48 Vcc	DS 027 D	
			T121N 48 Vcc	DS 028 A	
			T121N 24 Vcc	DS 028 B	
			T121048-S 48 Vcc	DS 028 C	
			T121024-S 24 Vcc	DS 028 D	
		TEXECOM Limited	PNS-0005	DS 019 A	
PNS-0001	DS 021 A				
2 quarto - 20 bis	DSAF avec ou sans DVAF	COOPER FULLEON	SY/C/T/L/CIs B/10-60V	DS 008 A	1, 4
			ROLP/C/B/T/CIs B/24+48V	DS 006 A	
2 quarto - 20 bis	DSAF avec message avec ou sans DVAF	EATON ELECTRICAL PRODUCTS LIMITED	SYV/C/T/M/L/CIs B/10-60V	DS 004 A	1, 4
2 quarto - 20 bis	DSAF/DVAF	TEXECOM Limited	ENCA1000	DS 021 B	1, 4
			ENDA1000	DS 021 C	
		EATON ELECTRICAL PRODUCTS LIMITED	SQG3-VAD/ASP/RF+WF/T15/NF	DS 051 D	
3 bis	EAE	SLAT	AES 24V 12A RACK S	EAE 013 R	1, 17, 23
			AES 24V 4A C24 SB	EAE 011 B	
			AES 24V 4A F3U	EAE 011 D	
			AES 24V 8A RACK	EAE 013 L	1, 23
			AES 48V 12A RACK S	EAE 019 I	
			AES48-4B-S	EAE 013 J-A	1, 31
			AES56V4A-S	EAE 013 U-A	
AES56V4A-S-RACK	EAE 013 X-A				
7	Déclencheur manuel d'alarme	SIEMENS	FDM1101-RP(F)	DM 025 A	1, 5
			FDM1101-RG(F)	DM 025 B	

Repère sur diagramme	Dénomination Composants	Titulaire	Référence	Numéro d'identification	Observations
7 - 14 bis	Déclencheur manuel d'alarme avec ICC	SIEMENS	FDM225-RP(F)	DM 010 A	1, 2, 3
			FDM225-RG(F)	DM 010 B	
			FDM226-RP(F)	DM 033 A	
			FDM226-RG(F)	DM 033 B	
			FDM231-RP(F)	DM 044 A	
11 bis - 14 bis	Dispositif d'entrée/sortie avec ICC	SIEMENS	FDCIO223	OI 048 A	1, 5
18	TRE	SIEMENS	FT2011	TRE 001 A	1, 2
			TR110	TRE 021 A	
			FT1001-F1	TRE 012 A	1, 17
			FTA1001-F1	TRE 012 B	
19	DAGS	EATON ELECTRICAL PRODUCTS LIMITED	DAGS 3000RL	DAGS 002 A	1, 4
			DAGS 3000R	DAGS 002 B	
20 bis	DVAF	EATON ELECTRICAL PRODUCTS LIMITED	Solista LX Ceiling	DL 018 A	1, 4
			Solista LX Wall	DL 019 A	
24	ECSAV	ALLIGATOR	SEV4-SA-NF	ECSAV 001 A	1, 25

## 6.2 Autres produits faisant l'objet d'une associativité

### 6.2.1 Composants faisant l'objet d'une associativité avec le système SSI et certifiés dans le cadre d'une autre marque NF ou A2P

Repère sur diagramme	Dénomination Composants	Titulaire	Référence	Conformité	Observations
B	DAS	Tous constructeurs	/	NF S 61-937	1, 7
C	DAC	Tous constructeurs	/	NF S 61-938	1, 9
D	BAAS / BAAL / BAASL	Tous constructeurs	/	NF C 48-150	1, 6
E	BAES	Tous constructeurs	/	NF C 71-800 NF C 71-801	1, 8

## 6.2.2 Liste des produits spécifiques

Repère sur diagramme	Produits spécifiques	Marque commerciale	Référence	Observations
G1 - G2	AES	SLAT	AES48-4B-S	1, 11
			AES 24V 12A RACK S	
			AES 48V 12A RACK S	
			AES 24V 4A F3U	
			AES 24V 8A RACK	
			AES56V4A-S	
	EAES	SLAT	AES56V4A-S-RACK	1, 32
			AES 24V 4A F3U	
			AES 24V 8A RACK	
			AES48-4B-S	
/	Convertisseur	WESTERMO	AES56V4A-S	1, 17, 21
			AES56V4A-S-RACK	
			ODW-730-F2	
			EDW-100	
/	Routeur ADSL	WESTERMO	DDW-120	1, 22
			MCW-211	1, 23
/	Switch	WESTERMO	PSI-MOS-DNET CAN/FO 850/BM	1, 20
			FDV-206-1D-1S	1, 22
			SDW-541	1, 23
			SDW-532	
SDW-550				
/	Module de puissance	SIEMENS	Lynx L206-F2G	1, 4, 10, 11
7b	Déclencheur manuel ATEX	SIEMENS	BIE24	1, 2

## 6.2.3 Liste des accessoires répertoriés

Repère sur diagramme	Accessoires répertoriés	Marque commerciale	Référence	Observations
B	DAS	Tous constructeurs	/	1, 7
L	UAE	SIEMENS	SYNCER (logiciel pour PC)	1, 13
			MM8000 (logiciel pour PC)	1, 23
			Desigo CC (logiciel pour PC)	
N	Boîtier défaut DAS	SIEMENS	BDD20	1, 15
O	Relais 48 Vcc / 3,5 W	Tous constructeurs	/	1, 16
/	Matériel pour personnes souffrant d'une déficience sensorielle	Tous constructeurs	/	1, 18
		SIEMENS	SERVEUR SIWAY HANDICAP	1, 19
/	Passerelle	SIEMENS	NK8235.2	1, 24
			NK8235.4	
			NK8237.2	
/	Parafoudre	DEHN	BXT ML2 BD HFS 5	1, 26
			BXT ML2 BE S 48	
			DR M 2P 255	
			DR M 2P 255 FM	

Repère sur diagramme	Accessoires répertoriés	Marque commerciale	Référence	Observations
/	Barrière de sécurité intrinsèque	SIEMENS	SB3	1, 27
/	Visualiseur	SIEMENS	SintesoView	1, 28
/	ECSAV ( <i>non certifié NF-SSI, conforme à la norme NF S 61-936</i> )	Tous constructeurs	/	1, 29
/	Panneau lumineux	SIEMENS	WPL	1, 4
/	Transmetteur téléphonique	Tous constructeurs	/	1, 30

#### 6.2.4 Dans le cadre de la maintenance et/ou d'extensions d'installations existantes

Repère sur diagramme	Matériel principal	Titulaire ou Marque commerciale ( <i>pour accessoires</i> )	Référence	Numéro d'identification	Observations
16	Matériel déporté AC2	SIEMENS	MEA20S-24	CMSI 100 B	/
Repère sur diagramme	Dénomination Composants	Titulaire ou Marque commerciale ( <i>pour accessoires</i> )	Référence	Numéro d'identification	Observations
3 bis	EAE	SLAT	AES 24V 12A RACK	EAE 013 K	1, 17, 23
			AES 48V 12A RACK	EAE 019 F	1, 23
7	Déclencheur manuel d'alarme	SIEMENS	FDM1101-RP	DM 025 A	1, 5
			FDM1101-RG	DM 025 B	
7 - 14 bis	Déclencheur manuel d'alarme avec ICC	SIEMENS	FDM225-RP	DM 010 A	1, 2, 3
			FDM225-RG	DM 010 B	
G2	AES	SLAT	AES 24V 12A RACK	Accessoire répertorié	1, 11
			AES 48V 12A RACK		
H	SSS	Tous constructeurs	/	Accessoire répertorié	1, 12
/	Dispositif visuel « entrée interdite »	ADF-Systèmes	AL1-XB	Accessoire répertorié	1, 10

#### NOTA

- Les conditions dans lesquelles les composants sont associés, sont mentionnées dans la colonne « Observations ».
- Le numéro d'identification est limité au numéro initial du produit, y compris la lettre de variante, sans indication de l'indice lié aux modifications.
- Un détecteur reconditionné comporte, sur son certificat composant NF-SSI, la lettre « R » entre le type et le numéro. L'associativité est identique à celle du matériel de base.

## 7 - OBSERVATIONS

### Numéro 1

Vérification d'associativité réalisée selon Annexe 1 Partie 2 des règles de certification NF-SSI.

### Numéro 2

Il se raccorde par circuit de déclencheurs manuels (*ligne rebouclée – carte FCI2004-A1*) un maximum de :

- 126 déclencheurs manuels avec ICC : FDM225-RG, FDM225-RP, FDM226-RG(F), FDM226-RP(F), FDM231-RP(F), FDM225-RG(F), FDM225-RP(F)
- 63 dispositifs d'entrée/sortie avec ICC : FDCIO223
- 7 tableaux répéteurs d'exploitation : FT2011 (*fonction isolateur de court-circuit intégrée*)

### Numéro 3

Il se raccorde par circuit de déclencheurs manuels (*ligne ouverte – carte FCI2004-A1*) un maximum de :

- 32 déclencheurs manuels avec ICC : FDM225-RG, FDM225-RP, FDM226-RG(F), FDM226-RP(F), FDM231-RP(F), FDM225-RG(F), FDM225-RP(F)
- 32 dispositifs d'entrée/sortie avec ICC : FDCIO223

### Numéro 4

Il se raccorde par ligne diffuseurs d'évacuation de l'UGA un maximum de :

Tension nominale d'alimentation (Volts)	MEA20x-24	MEA20x-48	Module de puissance BIE24	
	24	48	24	48
SY/C/T/L/CIs B/10-60V ( <i>sans DVAF</i> ), SOLISTA MAXI, DAGS 3000 RL, DAGS 3000 R	32	32	/	/
SYV/C/T/M/L/CIs B/10-60V ( <i>sans DVAF</i> )	10	3	9	17
T105N 24 Vcc, T105024-S 24 Vcc	32	/	32	/
T105N 48 Vcc	/	14	/	32
T105048-S 48 Vcc	/	17	/	32
T121N 24 Vcc, T121024-S 24 Vcc	/	/	2	/
T121N 48 Vcc, T121048-S 48 Vcc	/	/	/	9
Module de puissance BIE24	1	1	/	/
Solista LX Wall, Solista LX Ceiling ( <i>0,5Hz, High Power</i> )	32	32	32	32
SYV/C/T/M/L/CIs B/10-60V ( <i>avec DVAF: 0,5Hz; High Power</i> )	8	3	12	16
SY/C/T/L/CIs B/10-60V ( <i>avec DVAF : 0,5Hz ; High Power</i> )	32	28	32	32
PNS-0005	2	/	3	4
PNS-0001	32	20	32	32
ROLP/C/B/T/L/CIs B/24+48V ( <i>classe B sans DVAF</i> )	18	2	32	32
ROLP/C/B/T/L/CIs B/24+48 ( <i>classe B avec DVAF : 0,5Hz High Power</i> )	18	2	20	32
ENCA1000, ENDA1000 ( <i>0,5Hz</i> )	20	10	22	32
WPL	27	/	21	/
SQG3-VAD/ASP/RF+WF/T15/NF	32	/	32	/

### Numéro 5

Il se raccorde par ligne secondaire du dispositif d'entrée/sortie avec ICC « FDCIO223 » un maximum de :

- 32 déclencheurs manuels : FDM1101-RP, FDM1101-RG, DM1104, FDM1101-RP(F), FDM1101-RG(F)

### Numéro 6

Un maximum de 16 blocs autonomes d'alarme sonore et/ou lumineuse d'évacuation (*BAAS, BAAL, BAASL*) de type Sa ou Sa-Me conformes à la norme NF C 48-150 se raccordent par l'intermédiaire d'un relais sur une sortie programmable « contact auxiliaire par ZA ».

**Numéro 7**

Tous DAS conformes à la norme NF S 61-937 et adaptés au mode de télécommande se raccordent au CMSI.

**Numéro 8**

Tous BAES conformes à la norme NF S 71-800 et NF C 71-801 se raccordent par l'intermédiaire d'un relais sur une sortie programmable « BAES par ZA ».

**Numéro 9**

Tous DAC conformes à la norme NF S 61-938 et adaptés au mode de télécommande se raccordent au CMSI.

**Numéro 10**

Il se raccorde aux lignes diffuseurs d'évacuation de l'UGA, leur nombre est fonction du courant disponible par sortie :

- MEA20-24, MEA20S-24, MEA20I-24, MEA20a-24 : 1,2 A sous 24 V
- MEA20-48, MEA20I-48, MEA20a-48 : 0,6 A sous 48 V
- Module de puissance BIE24 : 2,5 A sous 24 ou 48 V

**Numéro 11**

Ces alimentations électriques de sécurité (*AES, tension nominale 24, 48 ou 56 Volts*), conformes à la norme NF S 61-940 se raccordent au CMSI, aux DSN ou au module de puissance BIE24.

**Numéro 12**

Un seul système de sonorisation de sécurité (SSS) conforme à la norme EN 60849 se raccorde par ligne diffuseur d'évacuation de l'UGA.

**Numéro 13**

L'UAE « SYNCER » (*logiciel pour PC*) se raccordent sur la sortie de communication FCnet.

**Numéro 14**

Il se raccorde un TR110 pour chaque interface ITR110 implanté dans l'équipement.

**Numéro 15**

Un seul boîtier défaut DAS « BDD20 » se raccorde à la carte « CU4220 ».

**Numéro 16**

Ils se raccordent aux lignes de télécommande des matériels déportés « MEA20-48 », « MEA20S-48 », « MEA20I-48 » ou « MEA20a-48 » et permettent l'arrêt d'équipements techniques liés à la sécurité incendie.

**Numéro 17**

Il se raccorde un maximum de 16 TRE par sortie « RTnet » du CMSI.

Ces TRE sont alimentés par un équipement d'alimentations électriques (*EAE, tension nominale 24 Volts*) conformes à la norme EN 54-4.

L'utilisation des convertisseurs « ODW-730-F2 » permet d'augmenter la longueur de la liaison (*liaison fibre optique de 80 km maximum*).

**Numéro 18**

Tous matériels d'évacuation complémentaire pour personnes souffrant d'une déficience sensorielle, de type commandable par contact sec, se raccordent à l'UGA.

**Numéro 19**

Un seul « SERVEUR SIWAY HANDICAP » se raccorde par ligne diffuseur d'évacuation de l'UGA.

**Numéro 20**

L'utilisation des convertisseurs « PSI-MOS-DNET CAN/FO 850/BM » permet d'augmenter la longueur de la liaison (*liaison fibre optique de 5km maximum entre 2 convertisseurs*) entre le matériel central et le matériel central optionnel.

**Numéro 21**

Il se raccorde un seul terminal d'aide à l'exploitation « TAE20 » (*déporté*) sur le bus de communication T-BUS.

L'utilisation des convertisseurs « ODW-730-F2 » permet d'augmenter la longueur de la liaison (*liaison fibre optique de 80km maximum entre 2 convertisseurs*).

**Numéro 22**

Le convertisseur « EDW-100 » se raccorde sur le bus de communication T-BUS et le routeur ADSL « FDV-206-1D-1S » se raccorde sur ce convertisseur et permet l'envoi d'informations à l'extérieur.

**Numéro 23**

L'UAE « MM8000 » (*logiciel pour PC*) se raccorde sur la sortie « SafeDLink » ou sur la sortie « ethernet » de la carte FCGW20-2.

L'UAE « Desigo CC » (*logiciel pour PC*) se raccorde sur la sortie « SafeDLink » ou sur la sortie « ethernet » de la carte FCGW20-2.

L'utilisation des convertisseurs « DDW-120 » permet d'augmenter la longueur de la liaison ethernet (*liaison filaire de 12km maximum entre 2 convertisseurs*).

L'utilisation des convertisseurs « MCW-211 » ou des switchs « SDW-541 » ou « SDW-532 » permet d'augmenter la longueur de la liaison ethernet (*liaison fibre optique de 40km maximum entre 2 convertisseurs ou 2 switchs*).

L'utilisation du switch « SDW-550 » ou « Lynx L206-F2G » permet de concentrer plusieurs participants sur l'UAE.

Les switchs « SDW-532 », « SDW-541 », « SDW-550 », « Lynx L206-F2G » et les convertisseurs « MCW-211 », « DDW-100 », « DDW-120 » sont alimentés par un équipement d'alimentation électrique (*EAE, tension nominale 24 ou 48 Volts*) ou par une alimentation électrique de sécurité (*AES, tension nominale 24 ou 48 Volts*).

**Numéro 24**

Il se raccorde une passerelle « NK8235.2 », « NK8235.4 » ou « NK8237.2 » sur la sortie ethernet de la carte FCGW20-2 et permet l'envoi d'informations à l'extérieur.

**Numéro 25**

Un seul ECSAV se raccorde au CMSI par ligne de diffuseur d'évacuation et sortie contact auxiliaire.

**Numéro 26**

- Il se raccorde sur l'alimentation secteur de l'équipement un seul parafoudre « DR M 2P 255 » ou « DR M 2P 255 FM »
- Il se raccorde sur le bus de communication FCnet un maximum de 4 parafoudres « BXT ML2 BD HFS 5 »
- Il se raccorde sur le circuit de détection (*ligne ouverte ou rebouclée*) un maximum de 4 parafoudres « BXT ML2 BE S 48 » répartis entre l'équipement et le premier détecteur.

**Numéro 27**

Il se raccorde par ligne secondaire du dispositif d'entrée/sortie avec ICC « FDCIO223 » via la barrière de sécurité intrinsèque « SB3 » un maximum de :

- 32 déclencheurs manuels : DM1104

**Numéro 28**

Il se raccorde un visualisateur « Sinteso View » à la sortie « RJ45 » soit directement ou soit par l'intermédiaire du routeur ADSL « FDV-206-1D-1S » et via le réseau téléphonique public.

**Numéro 29**

Un seul ECSAV (*non certifié NF-SSI*) se raccorde conformément au schéma de principe décrit dans le règlement de certification NF508.

**Numéro 30**

Il se raccorde un seul transmetteur téléphonique sur les sorties relais, elles permettent les reprises d'informations « Déangement général CMSI + défaut système », et elles peuvent aussi reprendre celles du « Déangement liaison » et de la « Veille restreinte ».

**Numéro 31**

Ces équipements d'alimentation électrique (*EAE, tension nominale 48 ou 56 volts*) conformes à la norme EN 54-4 se raccordent aux différents matériels associés au CMSI.

**Numéro 32**

Ces équipements d'alimentation en énergie de sécurité (*EAES électrique, tension nominale 24, 48 ou 56 Volts*) conformes à la norme EN 12101-10 se raccordent au CMSI.

« FIN du Rapport d'Associativité »