

Siemens Industry Inc.
Norcross, Ga 30092 U.S.A.

For questions call 1-800-241-4453 or our web site:
<http://www.usa.siemens.com/powerdistribution>


Item: Auxiliary Contact Kit
1NO/1NC - Catalog Number HA161234,
2NO/2NC - Catalog Number HA261234,
Low Voltage - Catalog Number HA361234.

For use with: 30 -600 Amp Fused VBII Heavy Duty
Safety Switches

Page 1 of 2

Pc. No. 500197A03

Installation Instructions for Auxiliary Contacts Kit



⚠ DANGER

Hazardous voltage.
Will cause death or serious injury.

Turn off and lock out all power supplying this Safety Switch before installing kit.

Replace the covers and shields before restoring power to switch.

⚠ SAFETY INSTRUCTIONS

Note: This instruction outlines recommended installation procedure.

1. Turn OFF the power supplying the Safety Switch.
2. Turn the Safety Switch OFF.
3. Position the Auxiliary Switch unit on top of the mechanism housing as shown in Fig. 1.
4. Install the two 10-32 thread rolling screws in place and torque to 30 lb.-ins.

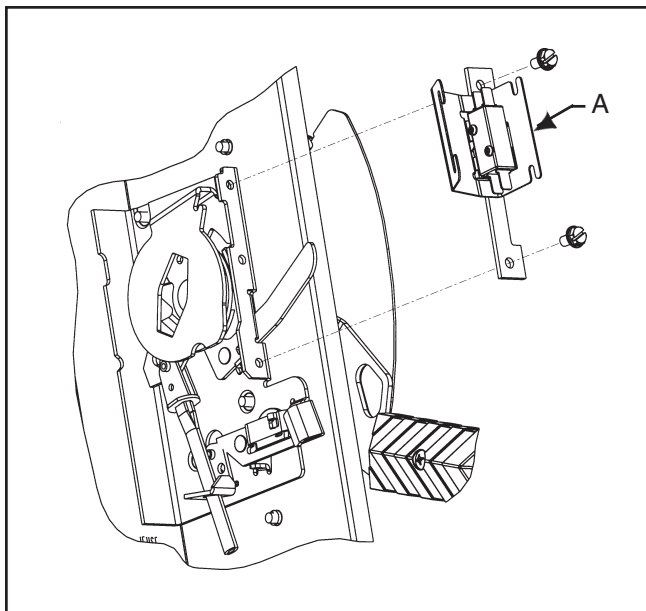


Fig. 1

5. Crimp on terminals supplied in kit to signal wires and attach them securely to switch using Fig. 2 for proper connections.
Note: All auxiliary switch conductors must be securely routed away from any moving parts in the switch to prevent malfunction of main and/or auxiliary switches.
6. Close and affix with interlocking tabs the auxiliary switch electrical shield, Item A, Fig.1, around auxiliary switch and wires to prevent accidental short to ground.
7. Close cover before supplying power to the Safety Switch.

Auxiliary Contacts							
Switch Ampere Rating	Aux. Switch Catalog Number	Kit Ampere Rating			Kit Horsepower Rating		
		125V AC Max.	250V AC Max.	28V DC Max.	125V AC Max.	250V AC Max.	28V DC Max.
With 1NO/1NC Isolated Contacts							
30-600	HA161234	10	10	—	1/2	3/4	—
With 2NO/2NC Isolated Contacts							
30-600	HA261234	10	10	7	1/2	3/4	—
Low Current PLC Type with 1NO/1NC Gold Plated Contacts							
30-600	HA361234	10	10	—	1/2	3/4	—

1NO/1NC KITS HA161234 & HA361234

2NO/2NC KIT HA261234

Fig. 2

Instructions d'installation du jeu de contacts auxiliaires



⚠ DANGER

Tensions dangereuses pouvant entraîner la mort ou des blessures graves.

Mettre l'interrupteur de sécurité hors tension et l'isoler du secteur avant d'installer le jeu.

Remettre le couvercle et le blindage en place avant de rétablir le courant d'alimentation de l'interrupteur.

⚠ INSTRUCTIONS DE SÉCURITÉ

Remarque: ces instructions décrivent la procédure d'installation recommandée.

1. Mettre l'interrupteur de sécurité hors tension et l'isoler du secteur.
2. Mettre l'interrupteur hors circuit.
3. Placer l'interrupteur auxiliaire au-dessus du carter du mécanisme comme le montre la fig. 1.
4. Poser les deux vis à rouler les filets 10-32 et les serrer à 30 lb-po.

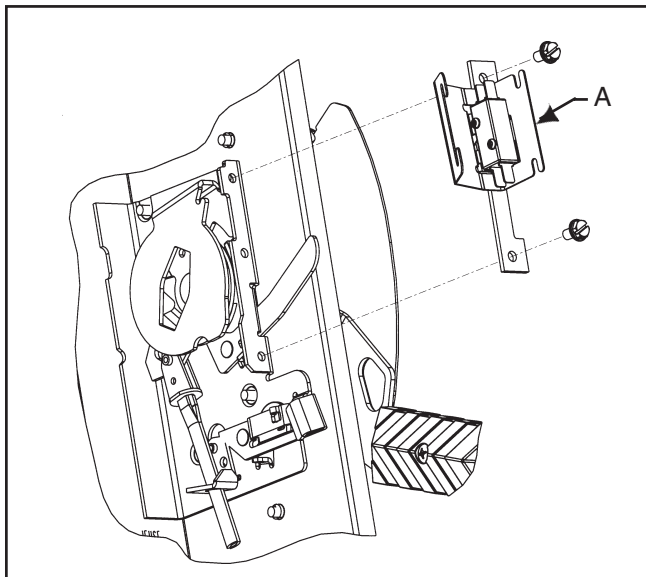
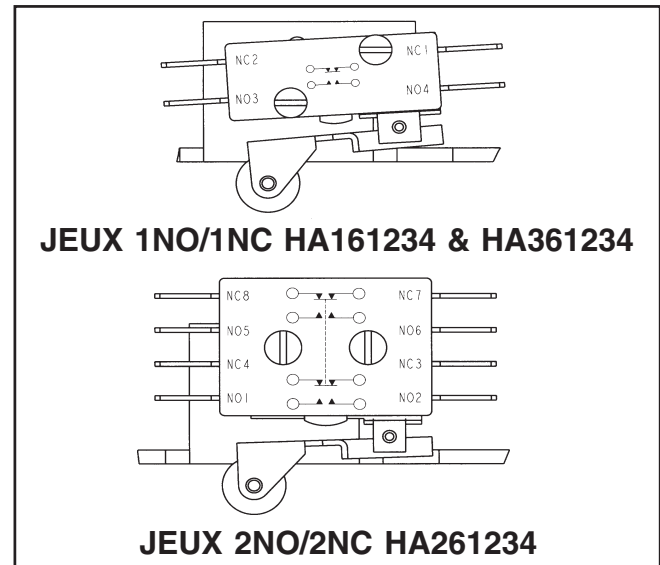


Fig. 1

5. Sertir les conducteurs de signaux dans les bornes fournies avec le jeu et fixer solidement ces dernières à l'interrupteur, en vérifiant les connexions sur la figure 2. Remarque : Tous les conducteurs d'interrupteur auxiliaire doivent être passés loin de toute pièce mobile à l'intérieur de l'interrupteur principal, au risque d'empêcher le bon fonctionnement de ce dernier ou de l'interrupteur auxiliaire.
6. Fermer l'interrupteur auxiliaire et y fixer le blindage électrique au moyen des pattes d'attache (article A, fig. 1). Refermer les pattes et acheminer les conducteurs de manière à éviter tout court-circuit accidentel à la terre.
7. Refermer le couvercle avant de remettre l'interrupteur sous tension.

Contacts auxiliaires							
Intensité nominale interrupteur	Numéro de catalogue interrupteur auxiliaire	Intensité nominale du jeu			Puissance nominale en HP du jeu		
		125 Vc.a. Max.	250 Vc.a. Max.	28 Vc.c. Max.	125 Vc.a. Max.	250 Vc.a. Max.	28 Vc.c. Max.
Avec contacts isolés (1 NO/1 NF)							
30-600	HA161234	10	10	—	1/2	3/4	—
Avec contacts isolés (2 NO/2 NF)							
30-600	HA261234	10	10	7	1/2	3/4	—
Type basse intensité pour automate programmable, avec contacts plaqués or (1 NO/1NF)							
30-600	HA361234	10	10	—	1/2	3/4	—



JEUX 1NO/1NC HA161234 & HA361234

JEUX 2NO/2NC HA261234

Fig. 2