

虚拟调试——“先知先觉”的西门子智慧

siemens.com.cn/stories

尽快将创新的产品推向市场，是企业赢得先机的不二法门。然而，理想和现实之间总有一步之遥，有时候看似完美的产品方案，实际制造时才发现处处是“坑”。

在激烈的市场竞争中，这种“后知后觉”往往会给企业带来高昂的试错成本。针对这一难题，西门子的虚拟调试技术则提供了一种“先知先觉”的思路。通过在虚拟世界中构建物理实体的“数字化双胞胎”，各行各业可以在实际生产之前就测试并验证产品方案的合理性。这不仅对企业运营具有积极意义，也让人们的生活从中受益。

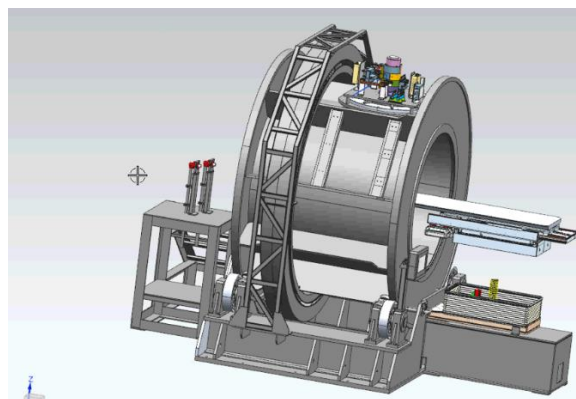
医用直线加速器：加速突破创新边界

得益于医疗技术的高度发展，人类当前已经能够战胜多种顽症，但癌症却依然是拦在健康面前的一座大山。“病魔”不但会对患者身心造成巨大的痛苦，也会为患者家庭带来沉重的负担。

以“让更多癌症患者接受精确治疗，摆脱病痛折磨”为目标，陕西华明普泰医疗设

备有限公司（华明普泰）从 2011 年起就开始研发医用直线加速器。第一代产品于 2015 年通过型检，具备临床实验基础。医用直线加速器能够利用微波电场对电子进行加速，产生高能射线以杀灭肿瘤中的异常癌细胞，被广泛应用于各种肿瘤的治疗。

为了提高综合竞争力，华明普泰希望研发先进的医用电子直线加速器，这也是科技部“十三五”国家重点研发计划“数字诊疗装备研发”项目。



西门子虚拟调试技术助力华明普泰研发先进的医用电子直线加速器。

在创新突破的道路上，华明普泰的首要任务是要高质量、低成本地按期完成研发工

作。为此，公司选择与西门子合作。

借助西门子虚拟调试整体解决方案，在概念论证阶段，华明普泰可以高效地完成方案可行性论证，并在虚拟世界里对产品进行优化，从而节省后期改造的时间和成本。在生产调试阶段，西门子 PLC SIM Advanced 及 SIMIT S 与 NX MCD 相配合，可以实现系统整体联调，从而缩短实际调试时间，加速产品研发。

有了方案论证和安装调试阶段的“双轮”加速，华明普泰得以在项目阶段性验收之前顺利完成研发任务。而这款先进的设备，也将在未来给更多癌症患者带来生命的希望。

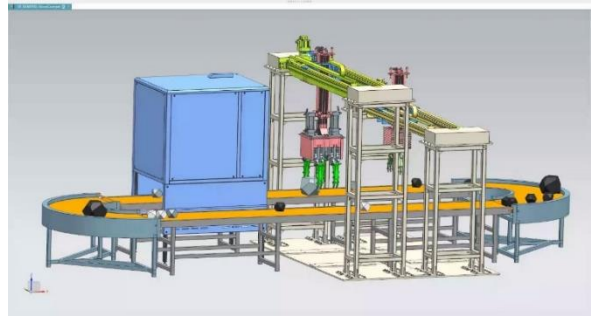
智能选矸机：构建产品竞争优势

如果说华明普泰的使命是为患者筑起防御病魔的高墙，那么深圳市时维智能装备有限公司（深圳时维）则致力于为恶劣工况下的一线工人们分忧。

在矿业领域，选矸工是一种非常辛苦的职业。他们的工作任务是将矸石（采矿过程中混入矿石中的岩石）一块一块手动挑出，以确保原煤的回收率，避免后续设备损伤及电力损耗。

对选矸工人而言，“手眼协作”的人工选矸工作环境恶劣，工人日常与黑乎乎的粉尘为伴，且劳动强度大；对企业来说，这种传统的模式管理难度大，选矸效率也较为低下。为了解决这些问题，专注于研发矿用智能装备的深圳时维推出了一款创新的智能选矸机。

利用人工智能视觉识别技术，选矸机可以辨别输送带上的物料，再由动作系统里的机械爪将所需矸石或原煤抓取出来。整个选矸流程高效、准确。然而，看起来如此完美的解决方案其实也存在很大的提升空间。



在智能选矸机的研发过程中，西门子虚拟调试技术可以帮助工程师们确定精确的选矸率，进而节约设备研发成本，缩短现场调试时间。

首先，在选矸机的安装、调试及验收过程中，工程师们需要在恶劣的现场环境中连续工作直至设备可以正常运转，费时费力。此外，由于各个矿场的选矸率要求都不尽相同，因此设备供应商需要为客户提供定制化的产品，而设备的选矸率预测一直是行业内的技术难点。对于客户要求的特定选矸率，设备究竟要使用几个机械手，以怎样的节拍才能实现？过去，深圳时维并没有量化的指标来判断，只能依靠工程师的经验。一旦设备在实际运行中选矸率不达标，就又要重新修改设计方案，从而延缓整个项目的进程。

如今，深圳时维采用西门子虚拟调试技术，基于 NX MCD 软件配合全集成自动化系统，就可以轻松计算出选矸率。这不仅避免了重复修改和返工带来的额外成本，也缩短了现场的调试验收时间，将项目整体的交付周期缩短约 50%，从而极大地提升了设备市场竞争力。

随着选矸机的普及，将来会有越来越多的一线工人从条件恶劣的人工选矸工作中解放出来，转而从事更加健康、更有技术含量的工作。

目前，西门子的虚拟调试技术已经广泛应用于电子、玻璃、物流、汽车、矿山与重工、医疗设备、冶金、食品饮料、培训教学、民生等千行百业。在培训教学领域，虚拟调试能够助力客户打造虚实结合的培训平台，使得学生们真正“学以致用”；在电子制造领域，虚拟调试可以帮助客户提前

发现产品设计中的潜在缺陷，缩短企业研发周期，实现降本增效……

在数字化浪潮下，无数企业正致力于开发创新的系统和设备，让生产更安全、高效，也让生活更美好。西门子的虚拟调试技术助力客户驱动概念落地，加速推陈出新，这种“先知先觉”的智慧将帮助更多行业实现变革。

联系人：

西门子（中国）有限公司

数字化工业集团

张鹏飞，电话：+86 18513521705

电子邮件：zhangpengfei@siemens.com

西门子（中国）有限公司

传播部

白鹏飞，电话：+86 (10) 64763154

电子邮件：pengfei.bai@siemens.com